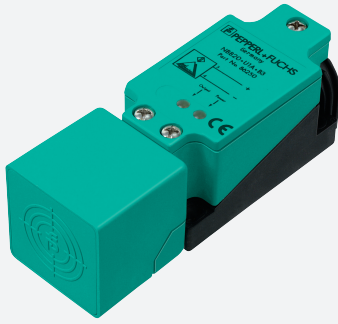


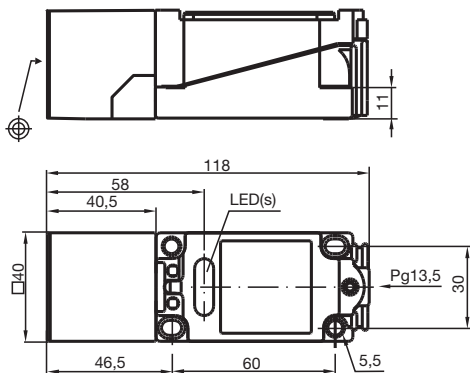
Sensor inductivo

NJ15+U1+W

■ Serie estándar



Dimensiones



Datos técnicos

Datos generales

Función de conmutación		Normalmente abierto/cerrado (NA/NC)
Tipo de salida		Dos hilos
Distancia de conmutación de medición	s_n	15 mm
Instalación		enrasado
Polaridad de salida		CA
Distancia de conmutación asegurada	s_a	0 ... 12,15 mm
Distancia de conmutación real	s_r	13,5 ... 16,5 mm tip. 15 mm
Factor de reducción r_{AI}		0,3
Factor de reducción r_{Cu}		0,25
Factor de reducción $r_{1,4301}$		0,75
Tipo de salida		2-hilos

Datos característicos

Tensión de trabajo	U_B	20 ... 253 V ¹⁾
--------------------	-------	----------------------------

Fecha de publicación: 2020-12-10 Fecha de edición: 2020-12-10 : 036683_spa.pdf

Consulte "Notas generales sobre la información de los productos de Pepperl+Fuchs".

Pepperl+Fuchs Group
www.pepperl-fuchs.com

EE. UU.: +1 330 486 0001
fa-info@us.pepperl-fuchs.com

Alemania: +49 621 776 1111
fa-info@de.pepperl-fuchs.com

Singapur: +65 6779 9091
fa-info@sg.pepperl-fuchs.com

PEPPERL+FUCHS

Datos técnicos

Frecuencia de conmutación	f	0 ... 20 Hz
Histéresis	H	1 ... 10 tip. 5 %
Caída de tensión	U_d	≤ 5 V
Caída de tensión con I_L		
Caída tensión $I_L = 10$ mA, Elemento conmutación on	U_d	6 ... 11 V tip. 9 V
Caída tensión $I_L = 20$ mA, Elemento conmutación on	U_d	5 ... 9,5 V tip. 8 V
Caída tensión $I_L = 50$ mA, Elemento conmutación on	U_d	4 ... 7,5 V tip. 6,8 V
Caída tensión $I_L = 100$ mA, Elemento conmutación on	U_d	4 ... 7 V tip. 6,5 V
Caída tensión $I_L = 200$ mA, Elemento conmutación on	U_d	4 ... 7 V tip. 6,5 V
Caída tensión $I_L = 200$ mA, $T_U = 23^\circ$ C, Elemento de conmutación on	U_d	4 ... 7 V tip. 6 V
Caída tensión $I_L = 500$ mA, Elemento conmutación on	U_d	4 ... 7 V tip. 6 V
Corriente de tiempo corto (20ms, 0,1Hz)		0 ... 3000 mA
Corriente de trabajo	I_L	8 ... 500 mA
Corriente residual	I_r	0,5 ... 1,95 mA tip. 1,2 mA
Corriente residual U_B 24 V, Elemento de conmutación off	I_r	0,5 ... 1,7 mA tip. 1,2 μ A
Retardo a la disponibilidad	t_v	≤ 70 ms
Display de tensión de trabajo		LED, verde
Indicación del estado de conmutación		LED, amarillo

Conformidad con Normas y Directivas

Conformidad con la normativa		
Estándares		EN 60947-5-2:2007 IEC 60947-5-2:2007

Autorizaciones y Certificados

Autorización UL		cULus Listed, General Purpose
Autorización CSA		cCSAus Listed, General Purpose
Autorización CCC		Certificado por China Compulsory Certification (CCC)

Condiciones ambientales

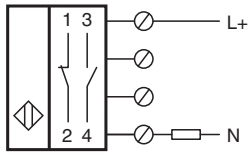
Temperatura ambiente		-25 ... 70 °C (-13 ... 158 °F)
Temperatura de almacenaje		-25 ... 85 °C (-13 ... 185 °F)

Datos mecánicos



Tipo de conexión		Compartimento de terminales
Sección transversal		hasta 2,5 mm ²
Material de la carcasa		PBT
Superficie frontal		PBT
Base de la carcasa		PBT
Grado de protección		IP68

Nota
 1) Con rangos de temperatura por debajo de 0 °C la tensión de trabajo permitida U_{esb} es 80...253 V
 Fusible protector del aparato ≤ 2 A (rápido) según IEC 60127-2 hoja 1
 Recomendación: comprobar el funcionamiento del aparato después de un cortocircuito.

Conexión



Accesorios

	V1-M20-80	Adaptador de montaje M12/M20, modelo de plástico
	MHW 01	Ángulo de fijación modular

Fecha de publicación: 2020-12-10 Fecha de edición: 2020-12-10 : 036683_spa.pdf