

# Détecteur inductif

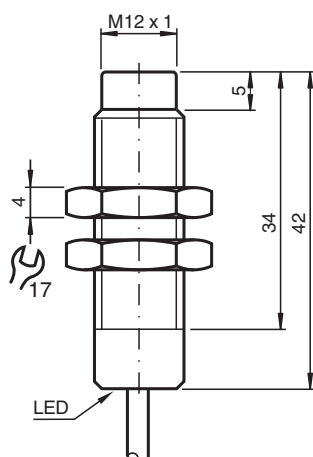
## NBN4-12GM40-Z0



- 4 mm, non noyable
- 2 fils CC



### Dimensions



### Données techniques

#### Caractéristiques générales

Fonction de commutation		Normalement ouvert (NO)
Type de sortie		Deux fils
Portée nominale	$s_n$	4 mm
Montage		non noyable
Polarité de sortie		CC
Portée de travail	$s_a$	0 ... 3,24 mm
Portée réelle	$s_r$	3,6 ... 4,4 mm typ.
Facteur de réduction $r_{Al}$		0,37
Facteur de réduction $r_{Cu}$		0,36
Facteur de réduction $r_{1.4301}$		0,74
Type de sortie		2 fils

#### Valeurs caractéristiques

Tension d'emploi	$U_B$	5 ... 60 V
Fréquence de commutation	$f$	0 ... 700 Hz
Course différentielle	$H$	1 ... 10 typ. 5 %
Protection contre l'inversion de polarité		non polarisé

Date de publication: 2022-06-21 Date d'édition: 2022-06-21 : 088194\_fra.pdf

Reportez-vous aux « Remarques générales sur les informations produit de Pepperl+Fuchs ».

Groupe Pepperl+Fuchs  
www.pepperl-fuchs.com

États-Unis : +1 330 486 0001  
fa-info@us.pepperl-fuchs.com

Allemagne : +49 621 776 1111  
fa-info@de.pepperl-fuchs.com

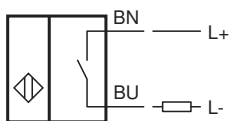
Singapour : +65 6779 9091  
fa-info@sg.pepperl-fuchs.com

**PF** PEPPERL+FUCHS

## Données techniques

Protection contre les courts-circuits		pulsé
Chute de tension	$U_d$	$\leq 5 \text{ V}$
Courant d'emploi	$I_L$	2 ... 100 mA
Courant d'emploi min.	$I_m$	2 mA
Courant résiduel	$I_r$	0 ... 0,5 mA typ.
Visualisation de l'état de commutation		LED jaune, multi-directionnelle
<b>Valeurs caractéristiques pour la sécurité fonctionnelle</b>		
MTTF <sub>d</sub>		2020 a
Durée de mission (T <sub>M</sub> )		20 a
Couverture du diagnostic (DC)		0 %
<b>conformité de normes et de directives</b>		
Conformité aux normes		
Normes		EN 60947-5-2:2007 EN 60947-5-2/A1:2012 IEC 60947-5-2:2007 IEC 60947-5-2 AMD 1:2012
<b>Agréments et certificats</b>		
Agrément UL		cULus Listed, General Purpose
Homologation CSA		cCSAus Listed, General Purpose
agrément CCC		Certified by China Compulsory Certification (CCC)
<b>Conditions environnementales</b>		
Température ambiante		-25 ... 70 °C (-13 ... 158 °F)
<b>Caractéristiques mécaniques</b>		
Type de raccordement		câble PVC , 2 m
Section des fils		0,14 mm <sup>2</sup>
Matériau du boîtier		laiton nickelé
Face sensible		PBT
Degré de protection		IP67
Câble		
Diamètre du câble		3 mm ± 0,2 mm
rayon de courbure		> 10 x Kabeldurchmesser

## Connexion



## Accessoires

	<b>BF 12</b>	bride de fixation, 12 mm
---	--------------	--------------------------