

Barriera ottica diretta

LA39/LK39-Z/31/40a/116



- Commutazione chiaro/scuro, invertibile
- Funzione timer
- Ausili per il montaggio nell'ambito di consegna
- Grado di protezione IP54

Fotocellula a sbarramento, distanza di rilevamento di 20 m, luce a infrarossi, light/dark ON, versione CA/CC, uscita del contatto relè, regolatore di sensibilità, funzione timer, scomparto terminale



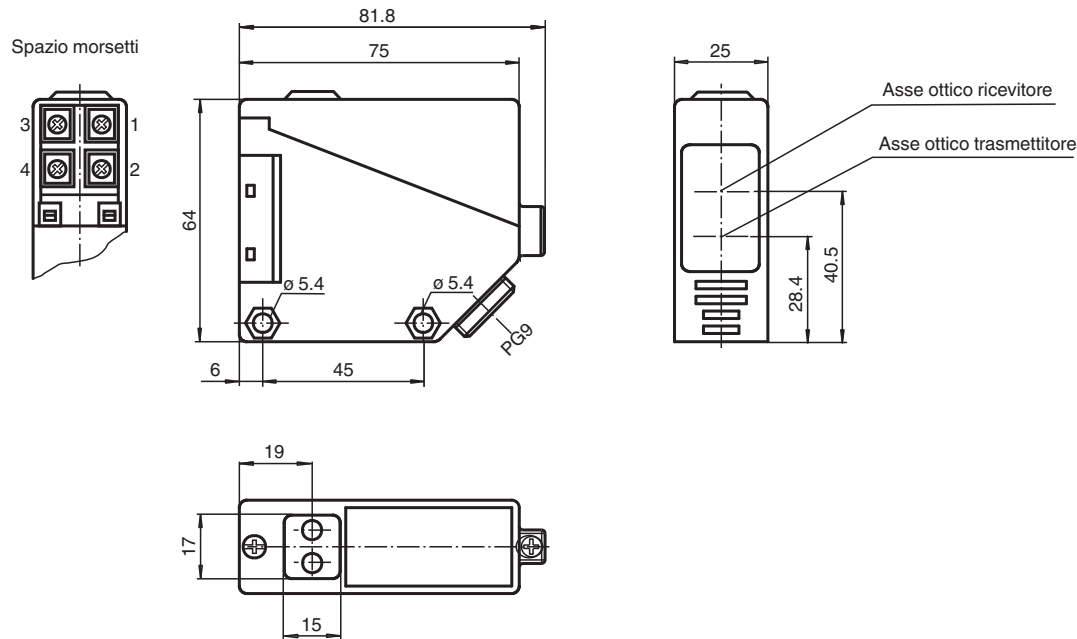
Funzione

I sensori Serie 39 vantano prestazioni elevate, design compatto della custodia e una varietà di versioni disponibili. Esse includono sensori a fascio passante con campo di rilevamento da 20 m, sensori a riflessione con filtro di polarizzazione per portata di rilevamento da 5 m, sensori con modalità di diffusione energetica con portata di rilevamento da 800 mm e 2000 mm, e un sensore con soppressione dello sfondo con portata di rilevamento da 500 mm. Montata in una robusta custodia in plastica, questa serie è ideale per le applicazioni industriali più complesse. I sensori sono forniti da 10 V a 30 V CC, o da 24 V a 240 V CA/CC. I vari transistor e uscite relè sono disponibili come uscite di segnale. Le funzioni standard includono la diagnostica di guasto e l'uscita di guasti preimpostata. La funzione dell'elemento di commutazione può essere modificata tramite il commutatore di luminosità light/dark.

Applicazione

- Rilevamento degli oggetti nelle attività di movimentazione del materiale e nel settore del confezionamento
- Controllo del flusso del materiale
- Verifica della configurazione dei contenitori nella tecnologia di stoccaggio
- Posizionamento di precisione nei magazzini di grandi dimensioni
- Monitoraggio della presenza e dell'altezza sui trasportatori per pallet
- Protezione a fascio singolo per cancelli automatici industriali e porte di ascensori
- Protezione di cancelli automatici

Dimensioni



Dati tecnici

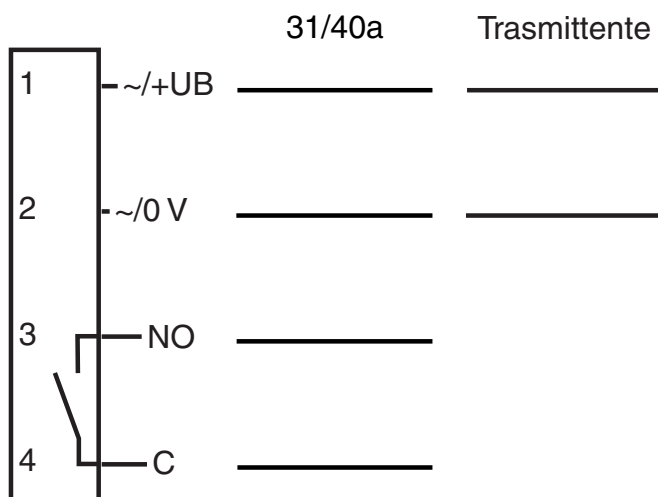
Componenti di sistema		
Trasmettitori		LA39/116
Ricevitori		LK39-Z/31/40a/116
Dati generali		
Distanza della portata		0 ... 20 m
Portata limite		25 m
Zona di registrazione		2 ... 25 m
Oggetto di riferimento		Ricevitore
Trasmettitore fotoelettrico		IRED
Tipo di luce		infrarosso, modulata
Limite luce estranea		10000 Lux
Parametri Functional Safety		
MTTF _d		916 a
Durata dell'utilizzo (T _M)		20 a
Grado di copertura della diagnosi (DC)		0 %
Indicatori / Elementi di comando		
Visualizzatore di stato		LED rosso (trasmettitore)
Visualizzatore funzioni		LED giallo: stato elettrico LED rosso: indicatore di preallarme
Elementi di comando		Regolatore dell'ampiezza di scansione, commutatore per presenza/assenza luce
Elementi di comando		Interruttore per la funzione timer
Dati elettrici		
Tensione di esercizio	U _B	12 ... 240 V DC / 24 ... 240 V AC (50 ... 60 Hz)
Oscillazione		10 %
Corrente in assenza di carico	I ₀	≤ 60 mA Ricevitore e Emittitore
Classe di protezione		II, Tensione di taratura ≤ 250 V AC con grado d'impurità 1-2 a norma IEC 60664-1 Attenzione ! La classe di protezione 2 è valida soltanto con vano morsetti chiuso. il circuito di uscita è dotato di isolamento di base dal circuito di controllo in conformità con lo standard IEC/EN 61140
Consumo (di potenza)	P ₀	≤ 3 VA
Ritardo di disponibilità	t _v	≤ 300 ms
Uscita		

Data di edizione: 2024-04-03 Data di stampare: 2024-04-03 : 088807_ita.pdf

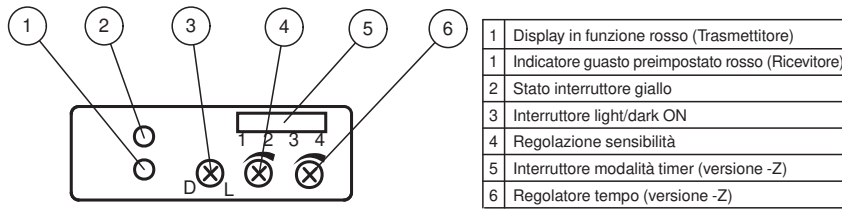
Dati tecnici

Tipo di circuito		Commutazione light on/dark on
Uscita del segnale		1 uscita a relè
Tensione di uscita		max. 240 V AC ; 150 V DC
Corrente di uscita		max. 3 A
Commutazione dell'alimentazione		DC: max. 90 W AC: max: 750 VA
Frequenza di commutazione	f	≤ 25 Hz
Tempo di reazione		≤ 20 ms
Funzione timer		Possibilità di selezione di un ritardo di accensione/spengimento o dell'estensione dell'impulso
Conformità		
Standard di prodotto		EN 60947-5-2
Omologazioni e certificati		
Omologazione CCC		Certified by China Compulsory Certification (CCC)
Omologazioni		CE
Condizioni ambientali		
Temperatura ambiente		-25 ... 55 °C (-13 ... 131 °F)
Temperatura di stoccaggio		-40 ... 70 °C (-40 ... 158 °F)
Dati meccanici		
Grado di protezione		IP54
Collegamento		Vano morsetti PG9 , ≤ 0,75 mm ²
Materiale		
Custodia		PBT
Superficie dell'ottica		PMMA
Peso		Emettitore: circa 90 g Ricevitore: circa 110 g
Dimensioni		
Altezza		64 mm
Larghezza		25 mm
Profondità		75 mm
Informazioni generali		
Dotazione		Ausilio di montaggio

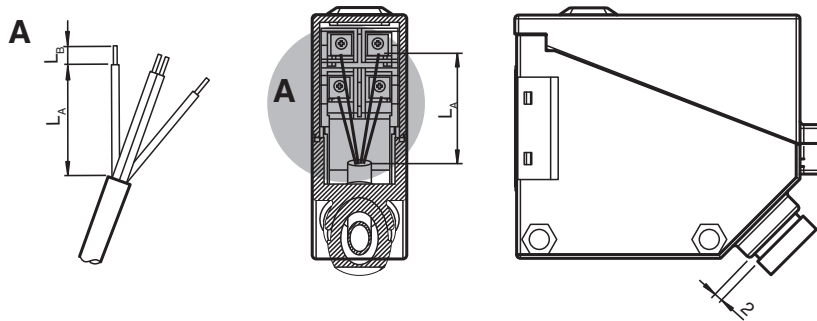
Assegnazione collegamento



Gruppo



Installazione

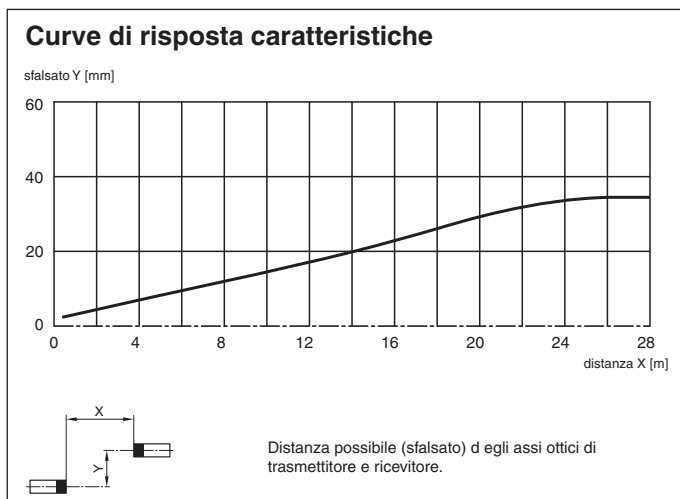


Lunghezza del filo L_A [mm]	Lunghezza di spelatura L_B [mm]
30±2	5±1

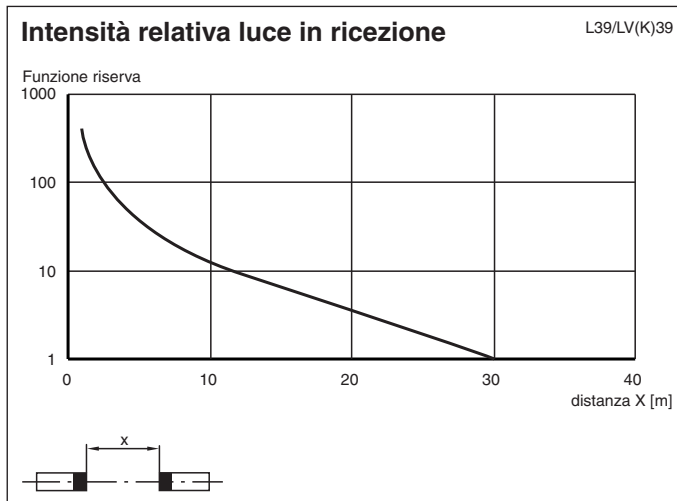
Raccomandazioni per l'installazione del cavo:

1. Utilizzare un cavo flessibile con un raggio di curvatura inferiore a 5 x il diametro esterno.
2. Utilizzare un cavo con diametro esterno di 6,2 ±0,2 mm con la guarnizione in dotazione con diametro interno di 7 mm.
3. Tagliare, spelare e crimpare il cavo in base alle dimensioni riportate nella tabella sopra.
4. Accertarsi che la distanza tra il pressacavo e la custodia sia di circa 2 mm. Non avvitare completamente il pressacavo.

Curva caratteristica



Curva caratteristica



Principio di funzionamento

File not found

Informazioni aggiuntive

Descrizione del sistema

La fotocellula a sbarramento è composta da un emettitore e un ricevitore in custodie fisicamente separate. L'emettitore invia segnali direttamente al ricevitore. Quando il fascio luminoso viene interrotto da un oggetto, viene attivata la funzione di commutazione.

Montaggio

I sensori possono essere montati direttamente con fori passanti o utilizzando la staffa di montaggio in dotazione. Accertarsi che lo sfondo sia livellato per evitare che la custodia sia deformata quando i raccordi vengono serrati. Fissare dadi e viti con giunti a molla per evitare l'allineamento scorretto del sensore.

Montare l'emettitore e il ricevitore uno di fronte all'altro. Allineare approssimativamente l'emettitore e il ricevitore l'uno con l'altro. Quindi, regolare il ricevitore o il ricevitore ruotandolo in senso orizzontale e verticale, in modo che l'indicatore di segnale giallo sul ricevitore si accenda con luce fissa. In caso di allineamento scorretto, l'indicatore di segnale rosso si accende.

Messa in servizio

Controllo del rilevamento di oggetti: Seguire i passaggi di seguito per verificare che il sensore rilevi gli oggetti come richiesto.

Posizionare l'oggetto nel percorso del fascio del sensore.

Quando l'oggetto viene rilevato, l'indicatore di segnale giallo si spegne. Se l'indicatore di segnale giallo rimane acceso, ridurre la sensibilità del potenziometro finché l'indicatore di segnale giallo non si spegne.

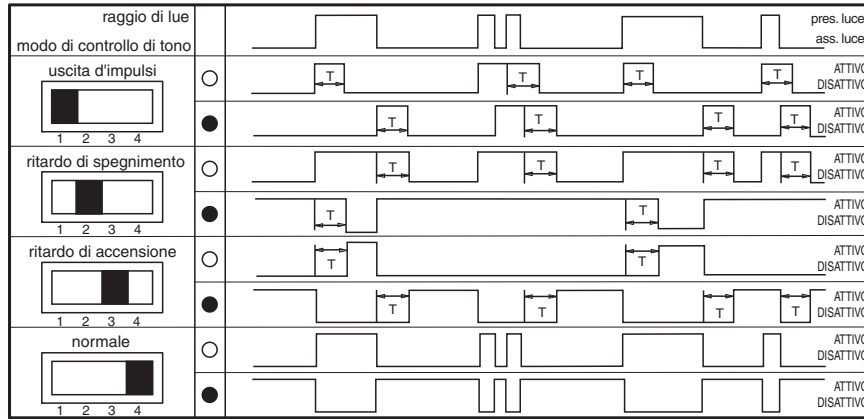
Quando l'oggetto scompare dal percorso del fascio del sensore, l'indicatore di segnale giallo si accende di nuovo con luce fissa.

Manutenzione

Pulizia: Se la ricezione della trasmissione si deteriora, ad es. a causa di sporcizia o disallineamento, ed è inferiore alla riserva funzionale, l'indicatore di segnale rosso sul ricevitore si accende. Pulire le interfacce ottiche del sensore (ad es. le lenti) a intervalli regolari.

Manutenzione: Controllare regolarmente i raccordi di montaggio e i collegamenti elettrici.

Configurazione



- identificazione della commutazione in presenza di luce T= 0,1 a 10 sec.
- identificazione della commutazione per assenza di luce

Data di edizione: 2024-04-03 Data di stampare: 2024-04-03 : 088807_ita.pdf