



Ultraschallsensor

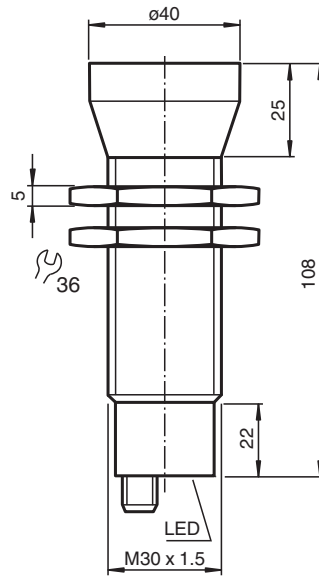
UB4000-30GM-E5-V15

- Schaltausgang
- 5 verschiedene Ausgangsfunktionen einstellbar
- Lerneingang
- Synchronisationsmöglichkeiten
- Deaktivierungsmöglichkeit
- Temperaturkompensation
- Unempfindlich gegen Pressluft

Einkopfsystem



Abmessungen



Technische Daten

Allgemeine Daten	
Erfassungsbereich	200 ... 4000 mm
Einstellbereich	240 ... 4000 mm
Blindzone	0 ... 200 mm
Normmessplatte	100 mm x 100 mm
Wandlerfrequenz	ca. 85 kHz
Ansprechverzug	ca. 325 ms
Anzeigen/Bedienelemente	
LED grün	permanent: Power on blinkend: Lernfunktion Objekt erkannt

Veröffentlichungsdatum: 2022-09-20 Ausgabedatum: 2022-09-20 Dateiname: 097972_ger.pdf

Beachten Sie „Allgemeine Hinweise zu Pepperl+Fuchs-Produktinformationen“.

Pepperl+Fuchs-Gruppe
www.pepperl-fuchs.com

USA: +1 330 486 0001
fa-info@us.pepperl-fuchs.com

Deutschland: +49 621 776 1111
fa-info@de.pepperl-fuchs.com

Singapur: +65 6779 9091
fa-info@sg.pepperl-fuchs.com

PF PEPPERL+FUCHS

Technische Daten

LED gelb		permanent: Schaltzustand Schaltausgang blinkend: Lernfunktion
LED rot		Normalbetrieb: "Störung" Lernfunktion: kein Objekt erkannt
Elektrische Daten		
Betriebsspannung	U_B	10 ... 30 V DC , Welligkeit 10 % _{SS}
Leerlaufstrom	I_0	≤ 50 mA
Eingang/Ausgang		
Synchronisation		bidirektional 0-Pegel: $-U_B \dots +1 V$ 1-Pegel: $+4 V \dots +U_B$ Eingangsimpedanz: > 12 kΩ Synchronisationsimpuls: ≥ 100 μs, Synchronisationsimpulspause: ≥ 2 ms
Synchronisationsfrequenz		
Gleichtaktbetrieb		max. 13 Hz
Multiplexbetrieb		≤ 13 Hz / n , n = Anzahl der Sensoren , n ≤ 5
Eingang		
Eingangstyp		1 Lerneingang Schaltabstand 1: $-U_B \dots +1 V$, Schaltabstand 2: $+4 V \dots +U_B$ Eingangsimpedanz: > 4,7 kΩ Lernimpuls: ≥ 1 s
Ausgang		
Ausgangstyp		1 Schaltausgang pnp , Schließer/Öffner , parametrierbar
Bemessungsbetriebsstrom	I_e	200 mA , kurzschluss-/überlastfest
Spannungsfall	U_d	≤ 2,5 V
Reproduzierbarkeit		≤ 0,5 % vom Schaltpunkt
Schaltfrequenz	f	≤ 1,5 Hz
Abstandshysterese	H	1 % des eingestellten Schaltabstandes
Temperatureinfluss		< 2 % vom fernen Schaltpunkt
Normen- und Richtlinienkonformität		
Normenkonformität		
Normen		EN IEC 60947-5-2:2020 IEC 60947-5-2:2019
Zulassungen und Zertifikate		
EAC-Konformität		TR CU 020/2011 TR CU 037/2016
UL-Zulassung		cULus Listed, General Purpose
CCC-Zulassung		Produkte, deren max. Betriebsspannung ≤36 V ist, sind nicht zulassungspflichtig und daher nicht mit einer CCC-Kennzeichnung versehen.
Umgebungsbedingungen		
Umgebungstemperatur		-25 ... 70 °C (-13 ... 158 °F)
Lagertemperatur		-40 ... 85 °C (-40 ... 185 °F)
Mechanische Daten		
Anschlussart		Gerätestecker M12 x 1 , 5-polig
Gehäusedurchmesser		40 mm
Schutzart		IP65
Material		
Gehäuse		Messing, vernickelt, Kunststoffteile PBT
Wandler		Epoxidharz/Glashohlkugelmischung; Schaum Polyurethan
Masse		180 g
Werkseinstellungen		
Ausgang		Schaltpunkt A1: 550 mm Schaltpunkt A2: 4200 mm Ausgangsfunktion: Fensterfunktion Ausgangsverhalten: Schließer

Veröffentlichungsdatum: 2022-09-20 Ausgabedatum: 2022-09-20 Dateiname: 097972_ger.pdf

Beachten Sie „Allgemeine Hinweise zu Pepperl+Fuchs-Produktinformationen“.

Pepperl+Fuchs-Gruppe
www.pepperl-fuchs.com

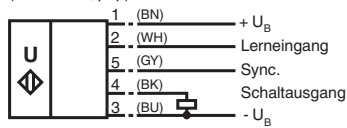
USA: +1 330 486 0001
fa-info@us.pepperl-fuchs.com

Deutschland: +49 621 776 1111
fa-info@de.pepperl-fuchs.com

Singapur: +65 6779 9091
fa-info@sg.pepperl-fuchs.com

Anschluss

Normsymbol/Anschluss:
(Version E5, pnp)



Adernfarben gemäß EN 60947-5-2.

Anschlussbelegung

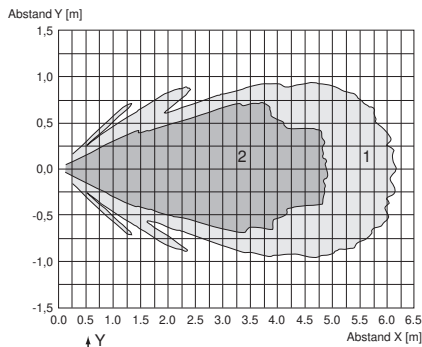


Adernfarben gemäß EN 60947-5-2

1	BN	(braun)
2	WH	(weiß)
3	BU	(blau)
4	BK	(schwarz)
5	GY	(grau)

Kennlinie

Charakteristische Ansprechkurve



Kurve 1: ebene Platte 100 mm x 100 mm
Kurve 2: Rundstab, Ø 25 mm

Veröffentlichungsdatum: 2022-09-20 Ausgabedatum: 2022-09-20 Dateiname: 097972_ger.pdf

Beachten Sie „Allgemeine Hinweise zu Pepperl+Fuchs-Produktinformationen“.

Pepperl+Fuchs-Gruppe
www.pepperl-fuchs.com

USA: +1 330 486 0001
fa-info@us.pepperl-fuchs.com

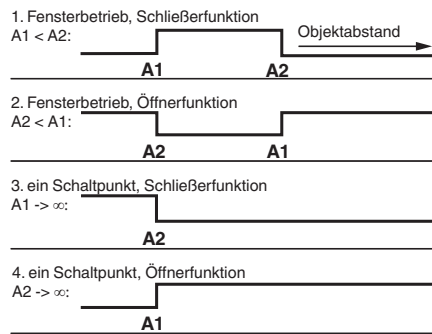
Deutschland: +49 621 776 1111
fa-info@de.pepperl-fuchs.com

Singapur: +65 6779 9091
fa-info@sg.pepperl-fuchs.com

PF PEPPERL+FUCHS

Kennlinie

Programmierung der Schaltausgänge



5. $A1 \rightarrow \infty, A2 \rightarrow \infty$: Detektion auf Objktanwesenheit

Objekt erkannt: Schaltausgang geschlossen
 kein Objekt erkannt: Schaltausgang offen

Zubehör

	BF 30	Befestigungsflansch, 30 mm
	BF 5-30	Universal-Montagehalterung für zylindrischen Sensoren mit 5 ... 30 mm Durchmesser
	UB-PROG2	Programmiergerät
	UVW90-M30	Ultraschall-Umlenkreflektor
	UVW90-K30	Ultraschall-Umlenkreflektor
	M30K-VE	Kunststoffmuttern mit Zentrierrieng zur schwingungsentkoppelten Montage zylindrischer Sensoren
	V15-G-2M-PVC	Kabeldose M12 gerade A-kodiert, 5-polig, PVC-Kabel grau
	V15-W-2M-PUR	Kabeldose M12 gewinkelt A-kodiert, 5-polig, PUR-Kabel grau

Veröffentlichungsdatum: 2022-09-20 Ausgabedatum: 2022-09-20 Dateiname: 097972_ger.pdf

Beachten Sie „Allgemeine Hinweise zu Pepperl+Fuchs-Produktinformationen“.

Pepperl+Fuchs-Gruppe
 www.pepperl-fuchs.com

USA: +1 330 486 0001
 fa-info@us.pepperl-fuchs.com

Deutschland: +49 621 776 1111
 fa-info@de.pepperl-fuchs.com

Singapur: +65 6779 9091
 fa-info@sg.pepperl-fuchs.com

Programmierung

Programmierung

Der Sensor ist mit einem programmierbaren Schaltausgang mit zwei programmierbaren Schaltpunkten ausgestattet. Das Programmieren der Schaltpunkte und der Betriebsart wird durch Anlegen der Spannung $-U_B$ oder $+U_B$ an den Lerneingang vorgenommen. Die Versorgungsspannung muss mindestens 1 s lang am Lerneingang anliegen. LEDs zeigen an, ob der Sensor das Zielobjekt während des Programmiervorgangs erkennt.

Hinweis:

Wenn ein Programmieradapter UB-PROG2 zur Programmierung verwendet wird, steht die Taste A1 für $-U_B$ und die Taste A2 für $+U_B$.

Programmierung des Schaltausgangs

Fensterfunktionen

Schließerfunktion

1. Positionieren Sie das Zielobjekt am nahen Ende des gewünschten Schaltfensters
2. Programmieren Sie den Schaltpunkt durch Anlegen von $-U_B$ an den Lerneingang (gelbe und grüne LEDs blinken)
3. Zum Speichern des Schaltpunktes trennen Sie den Lerneingang von $-U_B$
4. Positionieren Sie das Zielobjekt am fernen Ende des gewünschten Schaltfensters
5. Programmieren Sie den Schaltpunkt durch Anlegen von $+U_B$ an den Lerneingang (gelbe und grüne LEDs blinken)
6. Zum Speichern des Schaltpunktes trennen Sie den Lerneingang von $+U_B$

Öffnerfunktion

1. Positionieren Sie das Zielobjekt am nahen Ende des gewünschten Schaltfensters
2. Programmieren Sie den Schaltpunkt durch Anlegen von $+U_B$ an den Lerneingang (gelbe und grüne LEDs blinken)
3. Zum Speichern des Schaltpunktes trennen Sie den Lerneingang von $+U_B$
4. Positionieren Sie das Zielobjekt am fernen Ende des gewünschten Schaltfensters
5. Programmieren Sie den Schaltpunkt durch Anlegen von $-U_B$ an den Lerneingang (gelbe und grüne LEDs blinken)
6. Zum Speichern des Schaltpunktes trennen Sie den Lerneingang von $-U_B$

Schaltpunktfunktionen

Schließerfunktion

1. Positionieren Sie das Zielobjekt am gewünschten Schaltpunkt.
2. Programmieren Sie den Schaltpunkt durch Anlegen von $+U_B$ an den Lerneingang (gelbe und grüne LEDs blinken)
3. Zum Speichern des Schaltpunktes trennen Sie den Lerneingang von $+U_B$
4. Bedecken Sie die Sensorfläche mit Ihrer Hand oder entfernen Sie alle Objekte aus dem Erfassungsbereich des Sensors
5. Programmieren Sie den Schaltpunkt durch Anlegen von $-U_B$ an den Lerneingang (rote und gelbe LEDs blinken)
6. Zum Speichern des Schaltpunktes trennen Sie den Lerneingang von $-U_B$

Öffnerfunktion

1. Positionieren Sie das Zielobjekt am gewünschten Schaltpunkt.
2. Programmieren Sie den Schaltpunkt durch Anlegen von $-U_B$ an den Lerneingang (gelbe und grüne LEDs blinken)
3. Zum Speichern des Schaltpunktes trennen Sie den Lerneingang von $-U_B$
4. Bedecken Sie die Sensorfläche mit Ihrer Hand oder entfernen Sie alle Objekte aus dem Erfassungsbereich des Sensors
5. Programmieren Sie den Schaltpunkt durch Anlegen von $+U_B$ an den Lerneingang (rote und gelbe LEDs blinken)
6. Zum Speichern des Schaltpunktes trennen Sie den Lerneingang von $+U_B$

Objekterkennung

1. Bedecken Sie die Sensorfläche mit Ihrer Hand oder entfernen Sie alle Objekte aus dem Erfassungsbereich des Sensors
2. Legen Sie $-U_B$ am Lerneingang an (rote und gelbe LEDs blinken)
3. Zum Speichern trennen Sie den Lerneingang von $-U_B$
4. Legen Sie $+U_B$ am Lerneingang an (rote und gelbe LEDs blinken)
5. Zum Speichern trennen Sie den Lerneingang von $+U_B$

Werkseinstellung

Werkseinstellung

Siehe Technische Daten

Anzeigen

Der Sensor ist mit LEDs zur Anzeige der Betriebszustände ausgestattet.

	grüne LED	rote LED	gelbe LED
Im normalen Betrieb	Ein	Aus	Schaltzustand
störungsfreier Betrieb	Ein	Aus	letzter Zustand
Störung (z. B. Druckluft)	Aus	Blinkend	

Veröffentlichungsdatum: 2022-09-20 Ausgabedatum: 2022-09-20 Dateiname: 097972_ger.pdf

Beachten Sie „Allgemeine Hinweise zu Pepperl+Fuchs-Produktinformationen“.

Während der Programmierung Objekt erkannt kein Objekt erkannt Objekt unsicher (Programmierung ungültig)	Blinkend Aus Aus	Aus Blinkend Blinkend	Blinkend Blinkend Blinkend
--	------------------------	-----------------------------	----------------------------------

Inbetriebnahme

Synchronisation

Der Sensor ist mit einem Synchronisationseingang zur Unterdrückung gegenseitiger Beeinflussung durch fremde Ultraschallsignale ausgestattet. Wenn dieser Eingang unbeschaltet ist, arbeitet der Sensor mit intern generierten Taktimpulsen. Er kann durch anlegen externer Recheckimpulse synchronisiert werden. Die Pulsdauer muss $\geq 100 \mu s$ betragen. Jede fallende Impulsflanke triggert das Senden eines einzelnen Ultraschallimpulses. Wenn das Signal am Synchronisationseingang ≥ 1 Sekunde Low-Pegel führt, geht der Sensor in die normale, unsynchronisierte Betriebsart zurück. Dies ist auch der Fall, wenn der Synchronisationseingang von externen Signalen abgetrennt wird. (siehe Hinweis unten)

Liegt am Synchronisationseingang ein High-Pegel > 1 Sekunde an, geht der Sensor in den Standby. Dies wird durch die grüne LED angezeigt. In dieser Betriebsart bleiben die zuletzt eingenommenen Ausgangszustände erhalten.

Hinweis:

Wird die Möglichkeit der Synchronisation nicht genutzt, muss der Synchronisationseingang mit Massepotential (0V) verbunden werden oder der Sensor muss mit einer 4-poligen V1-Kabeldose betrieben werden.

Die Möglichkeit zur Synchronisation steht während des Programmiervorgangs nicht zur Verfügung und umgekehrt kann während der Synchronisation der Sensor nicht programmiert werden.

Folgende Synchronisationsarten sind möglich:

1. Mehrere Sensoren (max. Anzahl siehe Technische Daten) können durch einfaches Verbinden ihrer Synchronisationseingänge synchronisiert werden. In diesem Fall arbeiten die Sensoren selbstsynchronisiert nacheinander im Multiplex-Betrieb. Zu jeder Zeit sendet immer nur ein Sensor (siehe Hinweis unten).
2. Mehrere Sensoren können gemeinsam von einem externen Signal angesteuert werden. In diesem Fall werden die Sensoren parallel getriggert und arbeiten zeitsynchron, d. h. gleichzeitig.
3. mehrere Sensoren werden zeitversetzt durch ein externes Signal angesteuert. In diesem Fall arbeitet jederzeit immer nur ein Sensor extern synchronisiert (siehe Hinweis unten).
4. Ein High-Pegel ($+U_B$) am Synchronisationseingang versetzt den Sensor in den Standby.

Hinweis:

Die Ansprechzeit der Sensoren erhöht sich proportional zur Anzahl an Sensoren in der Synchronisationskette. Durch das Multiplexen laufen die Messzyklen der einzelnen Sensoren zeitlich nacheinander ab.

Einbaubedingungen

Wenn der Sensor in einer Umgebung installiert wird, in der die Temperatur unter $0 \text{ }^\circ\text{C}$ fallen kann, muss für die Montage einer der folgenden Flansche verwendet werden: BF30, BF30-F oder BF 5-30.

Soll der Sensor bei $-25 \text{ }^\circ\text{C}$ betrieben werden, empfehlen wir, für eine einwandfreie Sensorfunktion, die angedachte Montagesituation mit einem Anwendungsspezialisten von Pepperl+Fuchs abzustimmen.

Wenn der Sensor in einer Durchgangsbohrung unter Verwendung der mitgelieferten Stahlmuttern montiert wird, muss er in der Mitte der Gewindehülse montiert werden. Falls er am vorderen Gehäuseende montiert werden soll, müssen Kunststoffmuttern mit Zentrierring dazu verwendet werden (siehe Zubehör).

Veröffentlichungsdatum: 2022-09-20 Ausgabedatum: 2022-09-20 Dateiname: 097972_ger.pdf

Beachten Sie „Allgemeine Hinweise zu Pepperl+Fuchs-Produktinformationen“.