

Reflektor, beheizbar REF-HEATER120

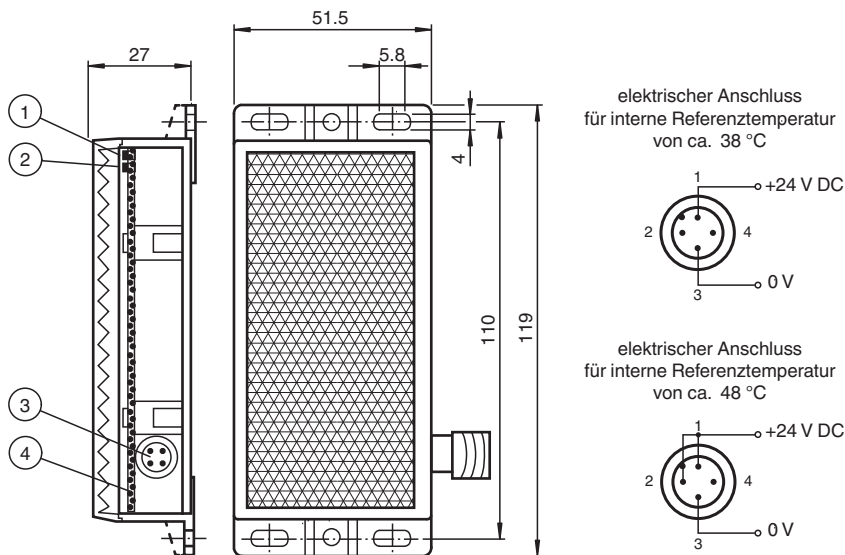


- Einfache Montage durch Befestigungsbohrung

Reflektor, rechteckig 120 mm x 51 mm, Befestigungsbohrungen, beheizbar 24 V DC



Abmessungen



1	grüne LED, Betriebsbereitschaft
2	rote LED, leuchtet wenn die Heizung heizt
3	M12x1 Stecker, 4-polig
4	Temperaturfühler

Technische Daten

Allgemeine Daten

Bauform rechteckig

Elektrische Daten

Betriebsspannung	U_B	24 V DC
Betriebsstrom	I_B	200 mA
Leistungsaufnahme	P_0	max. 6 W

Umgebungsbedingungen

Umgebungstemperatur -20 ... 60 °C (-4 ... 140 °F)

Mechanische Daten

Veröffentlichungsdatum: 2020-03-21 Ausgabedatum: 2020-06-29 Dateiname: 113964_ger.pdf

Beachten Sie „Allgemeine Hinweise zu Pepperl+Fuchs-Produktinformationen“.

Pepperl+Fuchs-Gruppe
www.pepperl-fuchs.com

USA: +1 330 486 0001
fa-info@us.pepperl-fuchs.com

Deutschland: +49 621 776 1111
fa-info@de.pepperl-fuchs.com

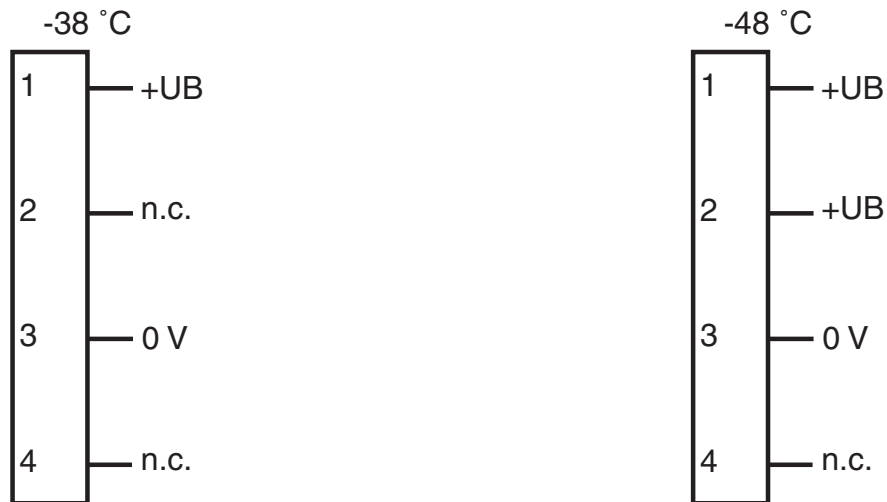
Singapur: +65 6779 9091
fa-info@sg.pepperl-fuchs.com

PF PEPPERL+FUCHS

Technische Daten

Anschluss	Gerätestecker M12 x 1, 4-polig
Material	PMMA/ABS
Abmessungen	119 mm x 51,5 mm x 27 mm
Befestigung	Befestigungsbohrungen

Anschlussbelegung



Sicherheitsinformation

ACHTUNG:

Montieren Sie den Reflektor auf einem feuerfestem Untergrund.

Verwenden Sie den Reflektor **nicht** in explosionsgefährdeten Räumen oder in der Nähe von brennbaren Stoffen.