



### Marque de commande

RLK29-55/25/116

Cellule en mode reflex  
avec bornier de raccordement

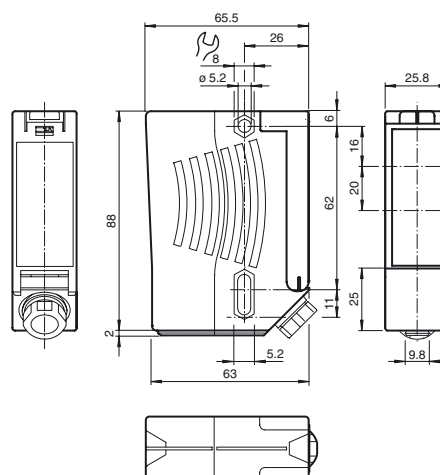
### Caractéristiques

- Capteur photoélectrique robuste et compact pour la protection monofaisceau de portails.
- Insensible à la lumière ambiante, même provenant de lampes économes en énergie
- Inviolable, sans commandes de fonctionnement
- Version pour tensions universelles
- Sortie relais

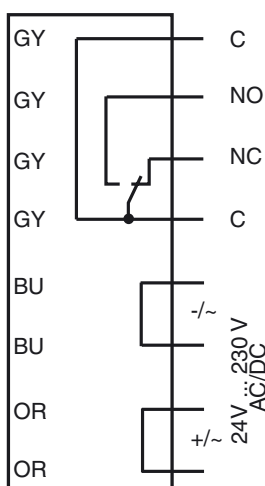
### Information produit

La série 29 est une gamme de capteurs photoélectriques bon marché mais surtout d'une grande fiabilité pour la surveillance des portes industrielles, ascenseurs et portails automatiques. Leur haut niveau de protection en fait la solution idéale pour les tâches en extérieur et à certains seuils, ainsi que pour les environnements difficiles. Ces « capteurs à tension universelle » peuvent être utilisés avec toute tension d'alimentation comprise entre 24 V et 240 V, ainsi qu'avec du courant continu ou alternatif.

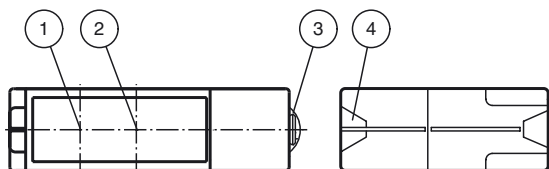
### Dimensions



### Raccordement électrique



### Éléments de visualisation/réglage



1	Émetteur
2	Récepteur
3	Fixation par queue d'aronde
4	visualisation de l'état de commutation
	jaune

**Caractéristiques techniques****Caractéristiques générales**

Domaine de détection d'emploi	0 ... 12 m
Distance du réflecteur	0,04 ... 12 m
Domaine de détection limite	14 m
Cible de référence	réflecteur H85-2
Emetteur de lumière	LED
Type de lumière	rouge, lumière modulée, 640 nm
Diamètre de la tache lumineuse	env. 35 mm pour une distance de 12 m
Angle total du faisceau	± 1 °
Limite de la lumière ambiante	90000 Lux

**Valeurs caractéristiques pour la sécurité fonctionnelle**

MTTF <sub>d</sub>	1460 a
Durée de mission (T <sub>M</sub> )	20 a
Couverture du diagnostic (DC)	0 %

**Éléments de visualisation/réglage**

Visual. état de commutation	LED rouge : allumée si le faisceau est libre, clignote si la réserve de fonction est insuffisante, éteinte si le faisceau est interrompu
-----------------------------	------------------------------------------------------------------------------------------------------------------------------------------

**Caractéristiques électriques**

Tension d'emploi	U <sub>B</sub>	24 ... 230 V C.A./C.C.
Ondulation		10 %
Consommation à vide	I <sub>0</sub>	≤ 8,5 mA
Puissance absorbée	P <sub>0</sub>	0,2 W pour 24 V DC, 1,8 W pour 230 V C.A. 3 VA

**Sortie**

Mode de commutation	commutation "clair"	
Sortie signal	sortie relais, 1 contact inverseur	
Tension de commutation	230 V C.A.	
Courant de commutation	max. 2 A	
Fréquence de commutation	f	7 Hz
Temps d'action		50 ms

**Conformité**

Norme produit	EN 60947-5-2
---------------	--------------

**Conditions environnementales**

Température ambiante	-20 ... 60 °C (-4 ... 140 °F)
Température de stockage	-30 ... 70 °C (-22 ... 158 °F)

**Caractéristiques mécaniques**

Degré de protection	IP67
Raccordement	compartiment de raccordement
Matériau	
Boîtier	matière plastique ABS, difficilement inflammable
Sortie optique	vitre en matière plastique
Masse	100,7 g
Remarque	Fusible de protection de l'appareil ≤ 2 A (retardé) conformément à CEI 60127-2 Sheet 1 Recommandation : après court-circuit vérifier le fonctionnement de l'appareil.

**Agréments et certificats**

Conformité CE	oui
Conformité EAC	TR CU 020/2011 TR CU 004/2011
Agrément UL	cULus Listed <b>Attention :</b> Cet équipement est considéré comme un équipement de type ouvert. Il doit être monté dans une enceinte, spécialement conçue pour le protéger contre les incendies internes et les blessures pouvant résulter du contact avec les pièces en fonctionnement, et certifiée UL 508.
agrément CCC	Certified by China Compulsory Certification (CCC)

**Applications typiques**

- Surveillance des bords de fermeture des ascenseurs et portes industrielles automatiques
- Surveillance de la plage de giration des portails automatiques
- Détection et suivi d'objets dans la manutention

**Plage de réglage****Accessories****OMH-RLK29**

Equerre de fixation

**OMH-RLK29-HW**

Equerre de maintien pour montage mural sur l'arrière

**OMH-RLK29-HW-120**

Equerre de maintien pour montage mural sur l'arrière

**OMH-21**

Equerre de fixation

**OFR-100/100**

Film réflecteur 100 mm x 100 mm

**REF-C110-2**

Réflecteur, rond ø 84 mm, centré trous de fixation

**REF-H180**

Réflecteur, rectangulaire 180 mm x 40 mm, trous de fixation

**REF-H160**

Réflecteur, rectangulaire 60 mm x 18 mm, trous de fixation

**REF-H85-2**

Réflecteur, rectangulaire 84.5 mm x 84.5 mm, trous de fixation

**REF-H60-2**

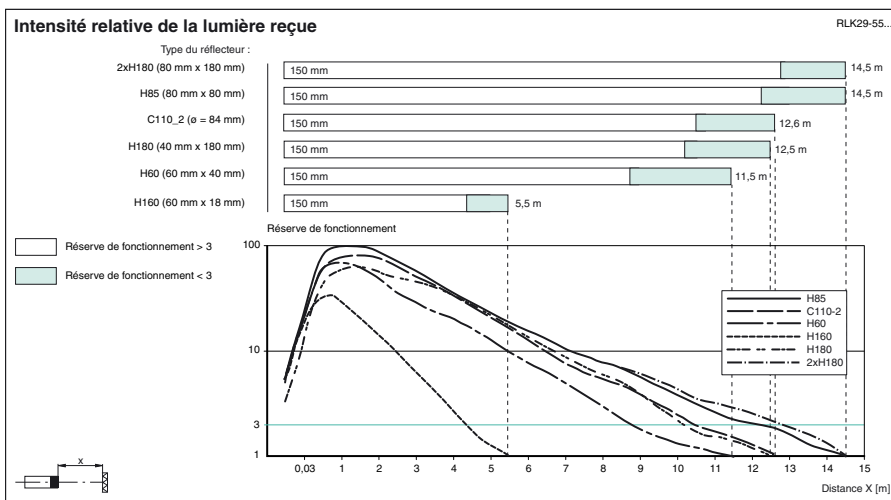
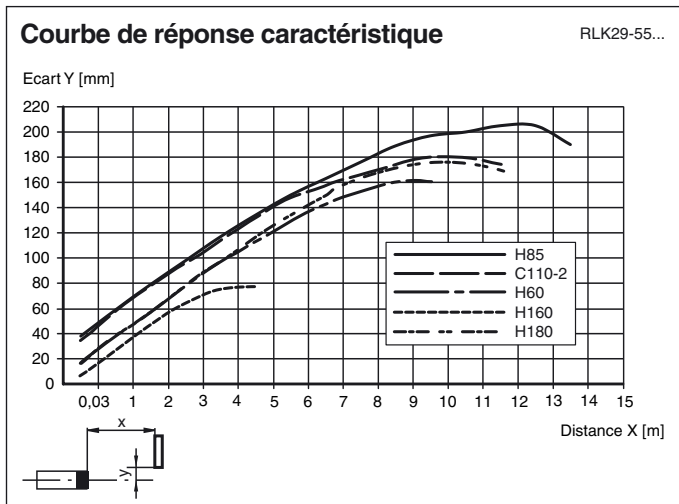
Réflecteur avec trous de fixation

**REF-H50**

Réflecteur, rectangulaire 51 mm x 61 mm, trous de fixation, éclisse de fixation

Vous trouverez de plus amples informations sur [www.pepperl-fuchs.com](http://www.pepperl-fuchs.com)

**Courbes/Diagrammes**



Date de publication: 2019-12-18 11:39 Date d'édition: 2019-12-18 11:4641\_fra.xml

Reportez-vous aux « Remarques générales sur les informations produit de Pepperl+Fuchs ».