

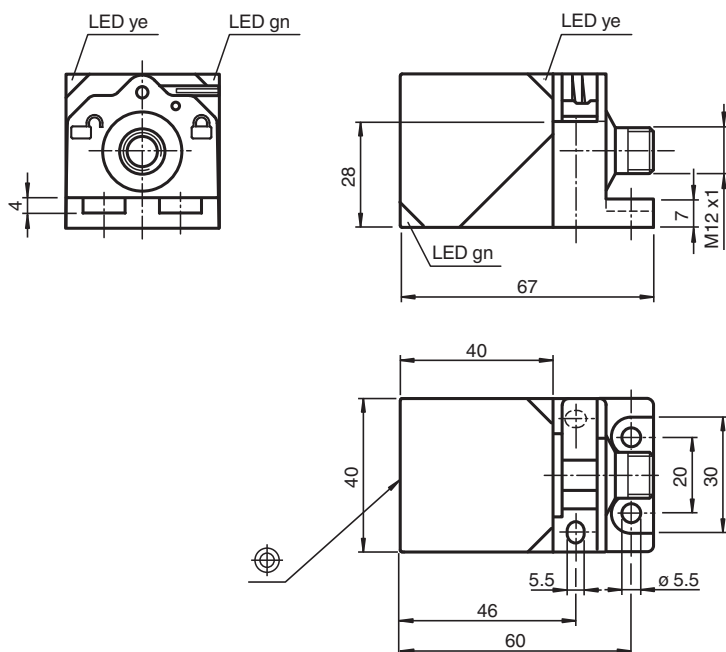


## Détecteur inductif NBB20-L2-E0-V1

- Possibilité de positionner la tête du détecteur par rotations successives
- 4 LED d'affichage pour une visibilité de 360°
- 20 mm, noyable
- 3 fils courant continu
- Fixation rapide
- IP69K résistant au jet de vapeur



### Dimensions



### Données techniques

#### Caractéristiques générales

Fonction de commutation		Normalement ouvert (NO)
Type de sortie		NPN
Portée nominale	$s_n$	20 mm
Montage		noyable
Polarité de sortie		CC
Portée de travail	$s_a$	0 ... 16,2 mm
Portée réelle	$s_r$	18 ... 22 mm
Facteur de réduction $r_{AI}$		0,33
Facteur de réduction $r_{Cu}$		0,31

Date de publication: 2022-05-18 Date d'édition: 2022-05-18 : 120983\_fra.pdf

Reportez-vous aux « Remarques générales sur les informations produit de Pepperl+Fuchs ».

Groupe Pepperl+Fuchs  
www.pepperl-fuchs.com

États-Unis : +1 330 486 0001  
fa-info@us.pepperl-fuchs.com

Allemagne : +49 621 776 1111  
fa-info@de.pepperl-fuchs.com

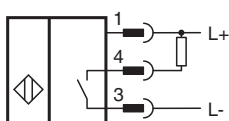
Singapour : +65 6779 9091  
fa-info@sg.pepperl-fuchs.com

**PF** PEPPERL+FUCHS

## Données techniques

Facteur de réduction $r_{1,4301}$		0,74
Facteur de réduction $r_{Ms}$		0,41
Type de sortie		3 fils
<b>Valeurs caractéristiques</b>		
Tension d'emploi	$U_B$	10 ... 30 V CC
Fréquence de commutation	$f$	0 ... 440 Hz
Course différentielle	$H$	typ. 5 %
Protection contre l'inversion de polarité		protégé
Protection contre les courts-circuits		pulsé
Chute de tension	$U_d$	$\leq 2$ V
Courant d'emploi	$I_L$	0 ... 200 mA
Courant résiduel	$I_r$	0 ... 0,5 mA
Consommation à vide	$I_0$	$\leq 20$ mA
Retard à la disponibilité	$t_v$	80 ms
Visualisation de la tension d'emploi		LED verte
Visualisation de l'état de commutation		LED jaune
<b>Valeurs caractéristiques pour la sécurité fonctionnelle</b>		
MTTF <sub>d</sub>		1510 a
Durée de mission ( $T_M$ )		20 a
Couverture du diagnostic (DC)		0 %
<b>conformité de normes et de directives</b>		
Conformité aux normes		
Normes		EN 60947-5-2:2007 EN 60947-5-2/A1:2012 IEC 60947-5-2:2007 IEC 60947-5-2 AMD 1:2012
<b>Agréments et certificats</b>		
Classe de protection		II
Tension d'isolement nominale	$U_i$	253 V
Tension assignée de tenue aux choc	$U_{imp}$	4000 V
Agrément UL		cULus Listed, General Purpose
agrément CCC		Les produits dont la tension de service est $\leq 36$ V ne sont pas soumis à cette homologation et ne portent donc pas le marquage CCC.
<b>Conditions environnementales</b>		
Température ambiante		-25 ... 85 °C (-13 ... 185 °F)
Température de stockage		-40 ... 85 °C (-40 ... 185 °F)
<b>Caractéristiques mécaniques</b>		
Type de raccordement		Fiche de connecteur M12 x 1 , 4 broches
Matériau du boîtier		PA
Face sensible		PA
Degré de protection		IP68 / IP69K
Câble		
Diamètre du câble		3,3 mm $\pm$ 0,15 mm
Masse		130 g

## Connexion







## Affectation des broches



Couleur des fils selon EN 60947-5-2

1	BN
2	WH
3	BU
4	BK

## Accessoires

	<b>V1-G-2M-PUR</b>	Cordon femelle monofilaire droit M12 à codage A, 4 broches, câble PUR gris
	<b>V1-W-2M-PUR</b>	Cordon femelle monofilaire coudé M12 à codage A, 4 broches, câble PUR gris
	<b>MHW 01</b>	équerre de fixation modulaire
	<b>MH 02-L</b>	support de montage de VariKont-L

Date de publication: 2022-05-18 Date d'édition: 2022-05-18 : 120983\_fra.pdf

Reportez-vous aux « Remarques générales sur les informations produit de Pepperl+Fuchs ».

Groupe Pepperl+Fuchs  
www.pepperl-fuchs.com

États-Unis : +1 330 486 0001  
fa-info@us.pepperl-fuchs.com

Allemagne : +49 621 776 1111  
fa-info@de.pepperl-fuchs.com

Singapour : +65 6779 9091  
fa-info@sg.pepperl-fuchs.com