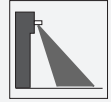




Aktiv-Infrarot-Lichttaster AIR20-8-H-2200/25/38a



- Einstrahliger Lichttaster mit Hintergrundausbuchtung
- Einsetzbar zur Schließkantenabsicherung oder als Öffnungsimpulsgeber an Automatiktüren
- Einsetzbar auch als Türgriffüberwachung an Drehflügeltüren
- Schmäler, präzisier Lichtstrahl mit hoher Reichweite
- Geeignet für mitfahrende oder stationäre Montage
- Fremdlichtunempfindlich

Einstrahliger Aktiv-Infrarot-Lichttaster, Hintergrundausbuchtung, Montagehöhe max. 2,2 m, Gehäusefarbe schwarz, Relaisausgang, Klemmleiste

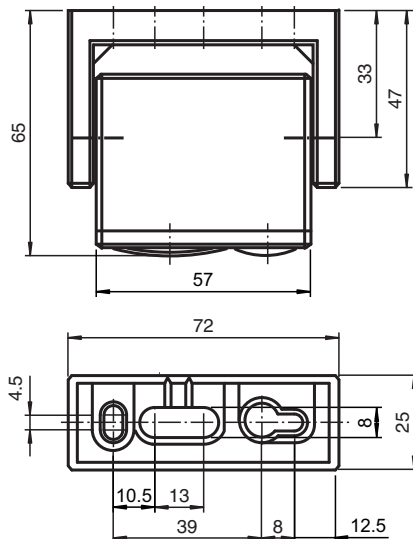


Funktion

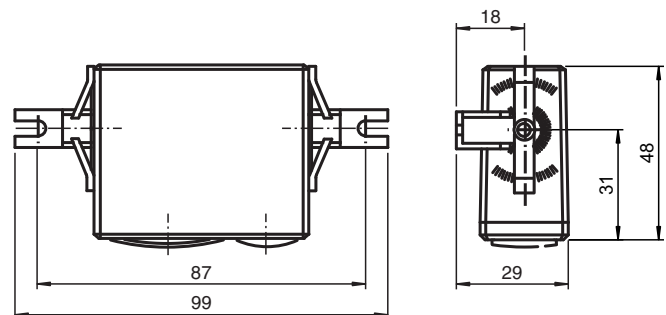
Der AIR20 ist ein Infrarot-Lichttaster mit Hintergrundausbuchtung. Er ist speziell zur Türgriffüberwachung von Drehflügeltüren konzipiert worden. Die Hintergrundausbuchtung sorgt für eine sichere Erfassung der zu detektierenden Objekte. Durch die besonders kleinen Abmessungen ist eine Montage in nahezu allen Türtrieben möglich.

Abmessungen

Abmessung mit Drehbügel



Abmessung mit Montagewinkel



Technische Daten

Allgemeine Daten		
Tastbereich		Werkseinstellung: 1300 mm (einstellbar)
Tastbereich min.		200 ... 1300 mm
Tastbereich max.		200 ... 2200 mm
Lichtsender		IREDD
Lichtart		infrarot, Wechsellicht
Schwarz-/Weiß-Differenz (6%/90%)		≤ 400 mm bei Tw 1300 mm
Betriebsart		Hintergrundausblendung
Lichtfleckdurchmesser		60 mm bei Tw 1300 mm
Öffnungswinkel		ca. 2,6 °
Mitgeliefertes Zubehör		Drehbügel, Montagewinkel, Anschlusskabel
Kenndaten funktionale Sicherheit		
MTTF _d		1420 a
Gebrauchsdauer (T _M)		20 a
Diagnosedeckungsgrad (DC)		0 %
Anzeigen/Bedienelemente		
Funktionsanzeige		LED rot: leuchtet bei aktivem Ausgang
Bedienelemente		Tastweiteneinsteller
Elektrische Daten		
Betriebsspannung	U _B	12 ... 30 V DC / 18 ... 28 V AC
Leerlaufstrom	I ₀	< 50 mA
Ausgang		
Schaltungsart		hellschaltend
Signalausgang		Relais, 1 Wechsler
Schaltspannung		≤ 48 V AC / DC
Schaltstrom		≤ 0,5 A AC / 1 A DC
Ansprechzeit		ca. 50 ms
Abfallzeit	t _{off}	ca. 250 ms
Konformität		
Produktnorm		EN 60947-5-2
Normen- und Richtlinienkonformität		
Normenkonformität		
Normen		EN 60947-5-2 EN 61000-6-2 ohne EN 61000-4-5, EN 61000-4-11 EN 61000-6-3
Zulassungen und Zertifikate		
CE-Konformität		ja
Umgebungsbedingungen		
Umgebungstemperatur		-20 ... 60 °C (-4 ... 140 °F)
Lagertemperatur		-20 ... 75 °C (-4 ... 167 °F)
Mechanische Daten		
Schutzart		IP52
Anschluss		Steckschraubklemmen (Anschlusskabel 5 m im Lieferumfang)
Material		
Gehäuse		ABS
Lichtaustritt		PMMA
Masse		50 g
Hinweis		Geräteschutzsicherung ≤ 315 mA (träge) gemäß IEC 60127-2 Sheet 1

Veröffentlichungsdatum: 2020-10-08 Ausgabedatum: 2020-10-08 Dateiname: 1262668_ger.pdf

Beachten Sie „Allgemeine Hinweise zu Pepperl+Fuchs-Produktinformationen“.

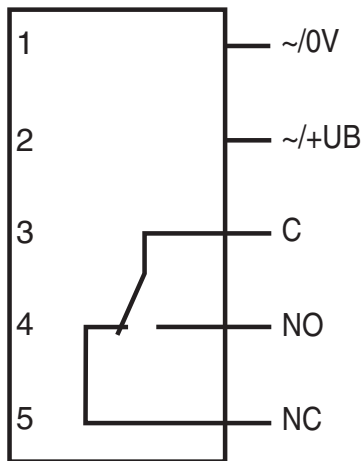
Pepperl+Fuchs-Gruppe
www.pepperl-fuchs.com

USA: +1 330 486 0001
fa-info@us.pepperl-fuchs.com

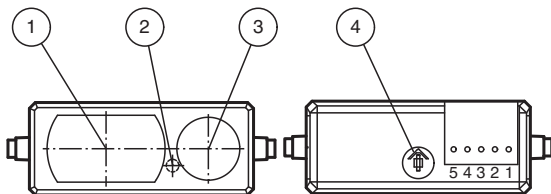
Deutschland: +49 621 776 1111
fa-info@de.pepperl-fuchs.com

Singapur: +65 6779 9091
fa-info@sg.pepperl-fuchs.com

Anschlussbelegung

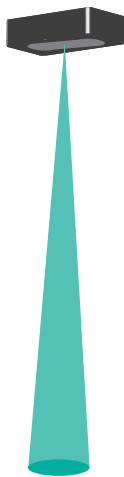


Aufbau



1	Empfänger
2	Anzeige-LED
3	Sender
3	Tastweiteneinsteller

Anwendung



Zubehör

	Flush Mounting AIR20	Unterputz-Einbaurahmen für Sensoren der Serien AIR20
--	-----------------------------	--

Veröffentlichungsdatum: 2020-10-08 Ausgabedatum: 2020-10-08 Dateiname: 126268_ger.pdf

Beachten Sie „Allgemeine Hinweise zu Pepperl+Fuchs-Produktinformationen“.

Pepperl+Fuchs-Gruppe
www.pepperl-fuchs.com

USA: +1 330 486 0001
fa-info@us.pepperl-fuchs.com

Deutschland: +49 621 776 1111
fa-info@de.pepperl-fuchs.com

Singapur: +65 6779 9091
fa-info@sg.pepperl-fuchs.com

Zubehör

Weiteres Zubehör finden Sie im Internet unter www.pepperl-fuchs.com

Funktionsprinzip

Aktiv-Infrarot-Lichttaster erfassen Personen und Gegenstände nach dem Triangulationsprinzip mit kurzweiliger Infrarotstrahlung. Ein Schaltsignal wird ausgelöst, wenn der ausgesendete Infrarot-Lichtstrahl innerhalb des eingestellten Tastbereiches von einem Objekt reflektiert wird. In der Betriebsart Hintergrundausblendung wird dabei der Hintergrund (z.B. Boden) erkannt, aber nicht ausgewertet.

Dadurch ergibt sich ein exakt einstellbarer Erfassungsbereich und eine sichere Erfassung von Personen.

Anwendung

- Türgriffüberwachung an Drehflügeltüren
- Öffnungsimpulsgeber und Schließkantenabsicherung an Automatiktüren
- Anwesenheitskontrolle bei Personen- und Sicherheitsschleusen