



# support de montage OMH-05

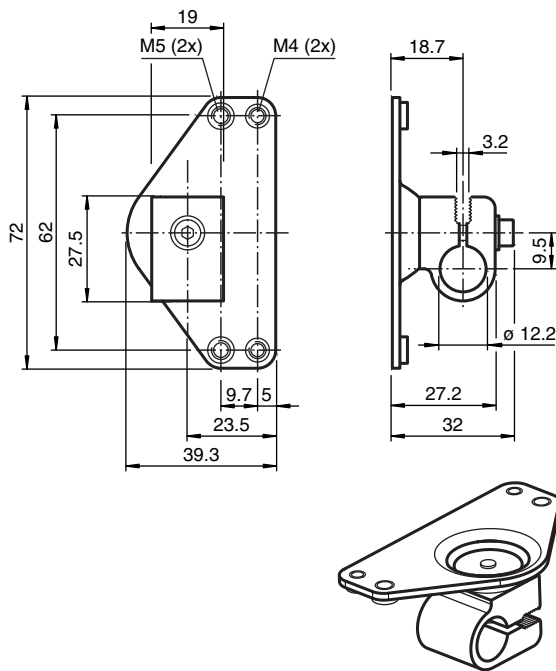


- support de montage pour une barre ronde ou une tôle

support de montage sur une barre ronde  $\varnothing$  12 mm ou sur une tôle (épaisseur 1,5 ... 3mm)



## Dimensions



## Données techniques

### Caractéristiques mécaniques

Matériau	tôle d'acier, zingué aluminium
Masse	env. 50 g

### Convient pour séries

Série	RL23 RL28 RL29 RL30 RL32
-------	--------------------------------------

## Données techniques

Safety Série	SLA28 SL29, SLA29
Série du réflecteur	réflecteur H75

## Accessoires

	<b>OMH-SLCT-12-500</b>	Support de montage, bras de blocage automatique avec tige ronde d=12 mm
---	------------------------	---