



Codifica prodotto

RLK28-55-Z/31/116

Fotocellula a riflessione

Con vano morsetti

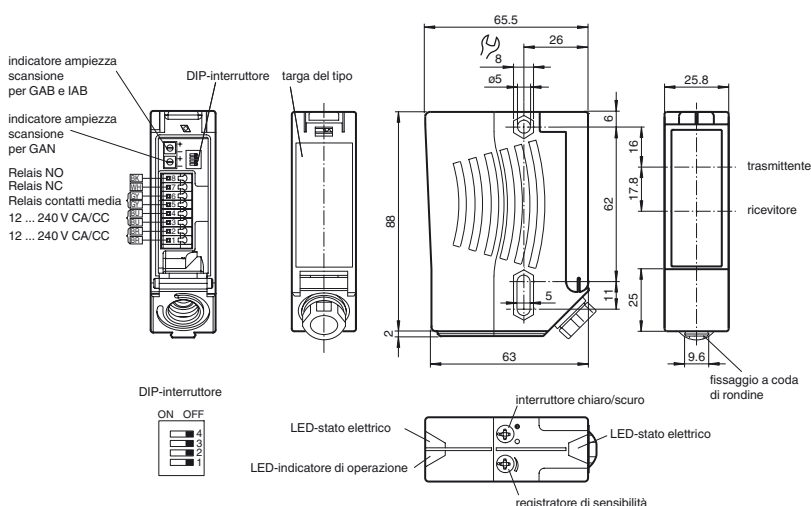
Caratteristiche

- Serie universale con elevata flessibilità dei campi di utilizzo
- Resistente ai rumori: funzionamento affidabile in tutte le condizioni
- Funzione timer programmabile GAN, GAB, IAB e GAN-GAB, GAN-IAB come funzione doppia
- Versione con luce rossa
- Versione con uscita relè

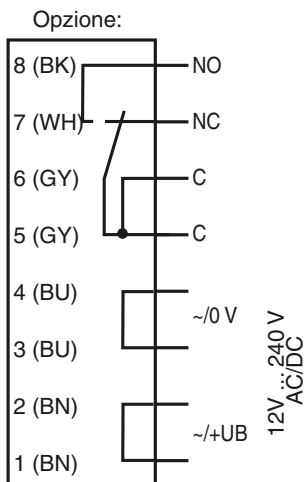
Descrizione

La famiglia di sensori della serie 28 è universale. Comprende una vasta gamma di modelli che è possibile integrare in diversi ambienti per automazioni di qualsiasi tipo. I sensori sono alloggiati in resistenti contenitori di plastica impermeabili, con numerose opzioni di serraggio e dotati di una copertura ottica resistente ai graffi. Caratteristiche, quali una funzione timer, la commutazione luce/buio, il regolatore di sensibilità e LED di stato dall'elevata visibilità, semplificano l'utilizzo e snelliscono le attività di installazione, configurazione e funzionamento. Con questi sensori è possibile eseguire agevolmente qualsiasi attività associata al posizionamento, al trasporto su nastri e al monitoraggio.

Dimensioni



Schema elettrico



Le funzioni del relè "contatto di riposo" e "contatto normale aperto" si riferiscono alla configurazione circuitale "blanking", nella cui posizione si devono trovare i due commutatori unblanking/blanking (= condizione in fase di consegna).

Data di edizione: 2018-03-26 09:36 Data di stampare: 2018-03-26 13:41:30_ita.xml

Consultate "Note generali relative alle informazioni sui prodotti Pepperl+Fuchs".

Pepperl+Fuchs Group
www.pepperl-fuchs.com

USA: +1 330 486 0001
fa-info@us.pepperl-fuchs.com

Germania: +49 621 776-1111
fa-info@pepperl-fuchs.com

Singapore: +65 6779 9091
fa-info@sg.pepperl-fuchs.com

Dati tecnici**Dati generali**

Distanza della portata	0 ... 17 m
Distanza del riflettore	0,05 ... 17 m
Portata limite	21 m
Oggetto di riferimento	Riflettore H85-2
Trasmittitore fotoelettrico	LED
Tipo di luce	rossa modulata
Filtro polare	sì
Diametro spot	circa. 290 mm alla distanza di 17 m
Angolo di apertura	Emettitore 1°, Ricevitore 2°
Limite luce estranea	80000 Lux

Parametri Functional Safety

MTTF _d	600 a
Durata dell'utilizzo (T _M)	20 a
Grado di copertura della diagnosi (DC)	0 %

Indicatori / Elementi di comando

Visualizzatore di stato	LED verde
Visualizzatore funzioni	2 LED gialli, sono accesi a fascio luminoso libero, lampeggerà alla diminuzione oltre la riserva funzionale, spenti a fascio luminoso interrotto.
Elementi di comando	Regolatore della sensibilità (Regolazione a < 25% della gamma di funzionamento effettiva) , Commutatore presenza/assenza luce

Dati elettrici

Tensione di esercizio	U _B	12 ... 240 V AC/DC
Consumo (di potenza)	P ₀	≤ 3,5 VA

Uscita

Tipo di circuito	Commutazione light on/dark on, invertibile	
Uscita del segnale	Relè, 1 contatto di commutazione	
Tensione di uscita	max. 250 V AC/DC	
Corrente di uscita	max. 2 A	
Commutazione dell'alimentazione	DC: max. 50 W AC: max. 500 VA	
Frequenza di commutazione	f	25 Hz
Tempo di reazione	20 ms	
Funzione timer	GAN, GAB, IAB, GAN-IAB, GAN-GAB, programmabili, campo di impostazione 0,1 ... 10 s	

Conformità

Standard di prodotto	EN 60947-5-2
----------------------	--------------

Condizioni ambientali

Temperatura ambiente	-40 ... 60 °C (-40 ... 140 °F)
Temperatura di stoccaggio	-40 ... 75 °C (-40 ... 167 °F)

Dati meccanici

Larghezza della scatola	25,8 mm
Altezza della scatola	88 mm
Profondità della scatola	65,5 mm
Grado di protezione	IP67
Collegamento	Vano morsetti con 8 morsetti a molla per sezione filo 0,5 ... 1,5 mm ² , Rimozione isolamento 7,5 ... 8,5 mm , Collegamento del cavo a raccordo filettato M16x1,5
Materiale	
Custodia	Plastica ABS
Superficie dell'ottica	Disco di plastica
Peso	112 g

Omologazioni e certificati

Conformità EAC	TR CU 020/2011 TR CU 004/2011
Classe di protezione	II, Tensione nominale di isolamento ≤ 250 V AC con grado di sporcamento 1-2 secondo IEC 60664-1 Circuito di uscita isolata dal circuito di controllo in conformità alla norma IEC 61140. Attenzione ! La classe di protezione 2 è valida soltanto con vano morsetti chiuso.
omologazione UL	E87056 , cULus Listed Attenzione: Questa apparecchiatura è classificata come apparecchiatura aperta. Deve essere montata all'interno di una custodia in grado di proteggere da incendi interni e di impedire lesioni a persone per l'accesso diretto alle parti interne in base allo standard UL 508.
Omologazione CCC	Certified by China Compulsory Certification (CCC)

Accessori

OMH-05

OMH-07

OMH-21

Staffa di montaggio

OMH-22

Staffa di montaggio

OMH-MLV11-K

Blocchetto di fissaggio per sensori con innesto a coda di rondine

OMH-RLK29

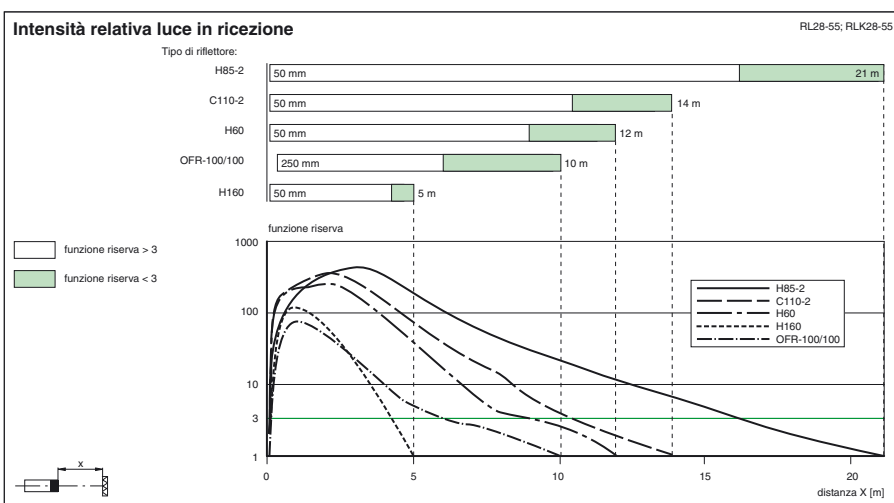
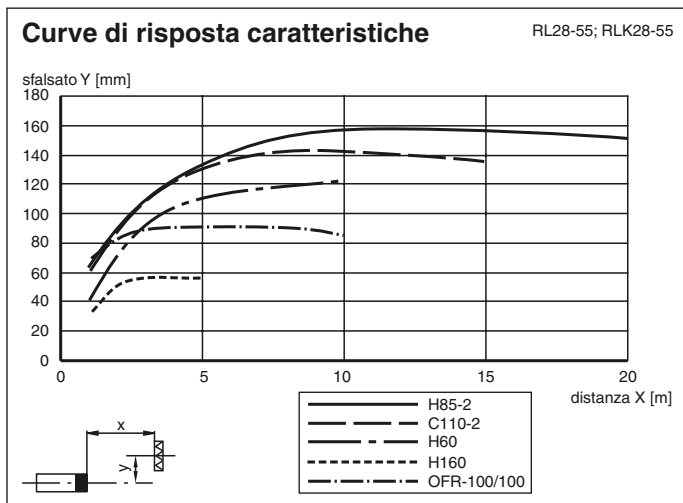
Staffa di montaggio

OMH-RLK29-HW

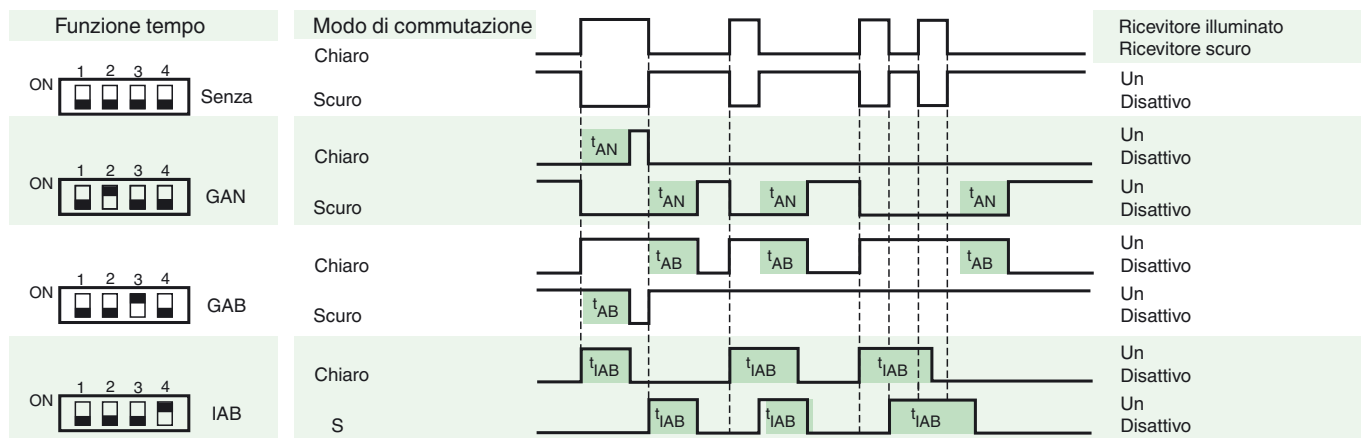
OMH-RL28-C

Per altri accessori vedere il sito Internet www.pepperl-fuchs.com

Curve/Diagrammi



Funzioni di temporizzazione



i tempi t_{AN} , t_{AB} e t_{IAB} sono regolabili tra 0,1 s e 10 s
 L'interruttore chiaro/scuro (interruttore sul lato esterno sinistro) è rappresentato in posizione di azionamento in scuro

Versione	Descrizione	Note
-Z	Temporizzatore con ritardo alla disattivazione, (GAB)	Intervallo di tempo regolabile: 0,1 s ... 10 s
	Temporizzatore a impulsi con ritardo alla disattivazione, (IAB)	
	Temporizzatore con ritardo all'attivazione, (GAN)	
	Doppio temporizzatore con ritardo all'attivazione a impulsi/alla disattivazione, (GAN/GAB)	
	Doppio temporizzatore con ritardo all'attivazione a impulsi/ con ritardo alla disattivazione, (GAN/IAB)	

Data di edizione: 2018-03-26 09:36 Data di stampare: 2018-03-26 13:4130_ita.xml