

Kabeldose, konfektionierbar

V1-G-Q3

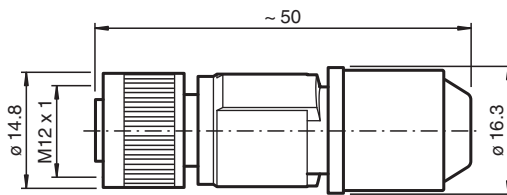


- Schneidklemmverbindung
- Kunststoffverriegelung
- Rändelmutter geeignet für Werkzeugmontage
- cURus-Zulassung

Kabeldose M12 gerade A-kodiert 4-polig, für Kabeldurchmesser 3,5 - 6 mm, konfektionierbar, Schneidklemmverbindung



Abmessungen



Technische Daten

Allgemeine Daten			
Steckverbinder 1			
Anschluss			Buchse
Bauform			M12
Ausführung			gerade
Verriegelung			Schraubverbindung
Polzahl			4
Kodierung			A-kodiert
Elektrische Daten			
Betriebsspannung	U_B		max. 125 V AC/DC
Betriebsstrom	I_B		max. 4 A
Durchgangswiderstand			< 5 m Ω
Isolationswiderstand			min. 100 M Ω
Konformität			
Schutzart			EN 60529
Steckverbindung			Steckverbinder M12 x 1 : IEC 61076-2-101

Veröffentlichungsdatum: 2023-06-01 Ausgabedatum: 2023-06-01 Dateiname: 134142_ger.pdf

Beachten Sie „Allgemeine Hinweise zu Pepperl+Fuchs-Produktinformationen“.

Pepperl+Fuchs-Gruppe
www.pepperl-fuchs.com

USA: +1 330 486 0001
fa-info@us.pepperl-fuchs.com

Deutschland: +49 621 776 1111
fa-info@de.pepperl-fuchs.com

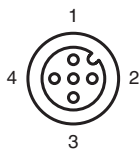
Singapur: +65 6779 9091
fa-info@sg.pepperl-fuchs.com

PEPPERL+FUCHS

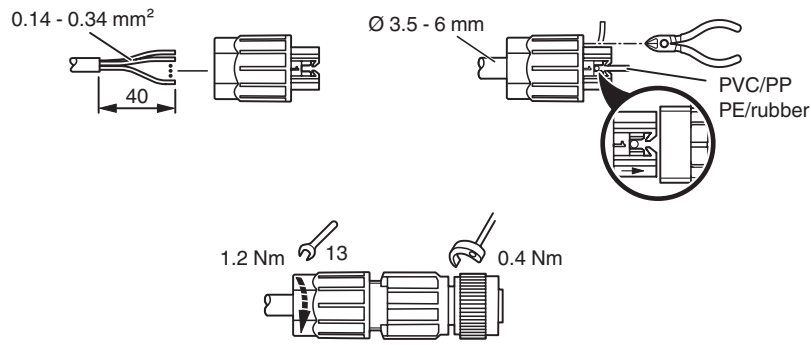
Technische Daten

Zulassungen und Zertifikate	
UL-Zulassung	E191152
Umgebungsbedingungen	
Umgebungstemperatur	-25 ... 80 °C (-13 ... 176 °F)
Verschmutzungsgrad	3
Mechanische Daten	
Steckverbinder	
Anzugsdrehmoment	0,4 Nm
Werkzeugmontage	Längsrändel
Steckzyklen	min. 100
Schutzart	IP65/IP67
Anschluss	Schneidklemmanschluss für 0,14 ... 0,34 mm ² / AWG 26 ... AWG 22
Kabel	
Manteldurchmesser	3,5 ... 6 mm
Adern	Ø 0,7 ... 1,6 mm inkl. Isolierung Querschnitt: 0,14 ... 0,34 mm ² Litzenaufbau: Klasse 2-6 nach VDE 0295
Masse	11,4 g
Befestigung	max. Anzugsdrehmoment der Überwurfmutter: ≤ 1,2 Nm
Hinweis	max. 10 Anschlüsse einer Leitung gleichen Querschnitts möglich. Bei wiederholtem Leitungsanschluss sind eventuell Dichtung und Krone zu erneuern.
Material	
Steckverbinder	
Schraubverbindung	Plastik
Griffkörper	PA 66, schwarz
Dichtung	NBR
Kontaktoberfläche	Ni/Au
Entflammbarkeit	V-0
Kabel	
Aderisolation	PVC/PE/PP

Anschlussbelegung



Anschluss



Veröffentlichungsdatum: 2023-06-01 Ausgabedatum: 2023-06-01 Dateiname: 134142_ger.pdf

Beachten Sie „Allgemeine Hinweise zu Pepperl+Fuchs-Produktinformationen“.

Pepperl+Fuchs-Gruppe
www.pepperl-fuchs.com

USA: +1 330 486 0001
fa-info@us.pepperl-fuchs.com

Deutschland: +49 621 776 1111
fa-info@de.pepperl-fuchs.com

Singapur: +65 6779 9091
fa-info@sg.pepperl-fuchs.com