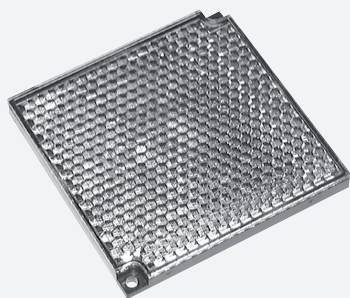
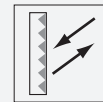


réflecteur

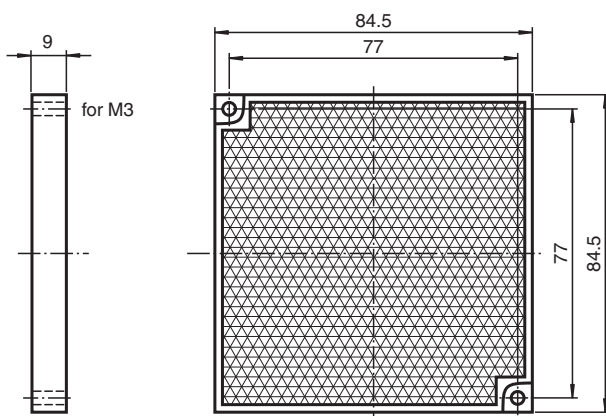
REF-H85-2



- Montage simple par trou de fixation
- Domaines de détection étendus

Réflecteur, rectangulaire 84.5 mm x 84.5 mm, trous de fixation

Dimensions



Données techniques

Caractéristiques générales

Forme constructive carré

Conditions environnementales

Température ambiante -30 ... 60 °C (-22 ... 140 °F)

Caractéristiques mécaniques

Matériau PMMA/ABS

Dimensions 84,5 mm x 84,5 mm x 9 mm

Fixation trous de fixation

Date de publication: 2021-12-16 Date d'édition: 2021-12-16 : 1.85398_fra.pdf

Reportez-vous aux « Remarques générales sur les informations produit de Pepperl+Fuchs ».

Groupe Pepperl+Fuchs
www.pepperl-fuchs.com

États-Unis : +1 330 486 0001
fa-info@us.pepperl-fuchs.com

Allemagne : +49 621 776 1111
fa-info@de.pepperl-fuchs.com

Singapour : +65 6779 9091
fa-info@sg.pepperl-fuchs.com

PF PEPPERL+FUCHS