



Codifica d'ordine

RLK31-54/25/31/115 SET

Fotocellula a riflessione

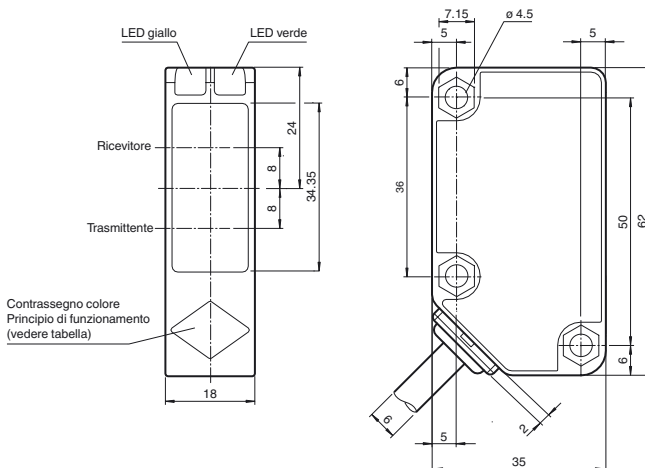
Caratteristiche

- Fotocellula per il rilevamento di persone, oggetti e veicoli
- Costruzione ampia con alloggiamento di piccole dimensioni
- Insensibile alla luce estranea
- Versione adatta a tensione di tipo universale
- Uscita a relè
- Versione con accessori in dotazione

Certificazione

La serie 31 è una gamma di sensori fotoelettrici convenienti ma, soprattutto, affidabili, che trova impiego nelle applicazioni standard dei settori della gestione dei materiali e della logistica, nonché per il monitoraggio di porte industriali, ascensori e cancelli automatici. L'alloggiamento in plastica sigillato a ultrasuoni offre un elevato livello di protezione e fa di questi sensori la soluzione ideale per l'impiego in condizioni ambientali difficili. Questi sensori sono attualmente tra i più compatti della loro categoria, si adattano a un'ampia gamma di tipi di alimentazione e funzionano con qualsiasi tensione CC e CA da 24 V a 240 V. Oltre a essere realizzati in base a una tecnologia consolidata, questi sensori presentano numerose caratteristiche introdotte specificamente per facilitare le operazioni di montaggio, collegamento e funzionamento.

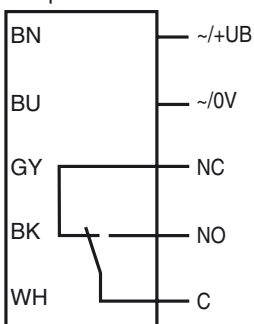
Dimensioni



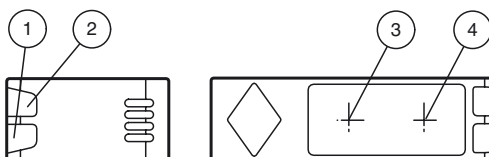
Principio di funzionamento	Colore
Barriera fotoelettrica a riflessione con filtro polarizzato	verde
Barriera fotoelettrica a riflessione senza filtro polarizzato	blu
Barriera fotoelettrica a riflessione alimentata	bianco
Barriera fotoelettrica unidirezionale	grigio
Barriera fotoelettrica a riflessione con soppressione dello sfondo	rosso

Allacciamento elettrico

Opzione:



Indicatori/Elementi di comando



1	Indicatore d'esercizio	verde
2	Indicatore segnale	giallo
4	Trasmettitore	
5	Ricevitore	

Data di edizione: 2017-02-20 10:14 Data di stampare: 2017-02-20 189745_ita.xml

Consultate "Note generali relative alle informazioni sui prodotti Pepperl+Fuchs".

Pepperl+Fuchs Group
www.pepperl-fuchs.com

USA: +1 330 486 0001
fa-info@us.pepperl-fuchs.com

Germania: +49 621 776-1111
fa-info@pepperl-fuchs.com

Singapore: +65 6779 9091
fa-info@sg.pepperl-fuchs.com

Dati tecnici**Dati generali**

Distanza della portata	0 ... 9000 mm
Distanza del riflettore	20 ... 9000 mm
Portata limite	12 m
Oggetto di riferimento	Riflettore C110-2
Trasmittitore fotoelettrico	LED
Tipo di luce	rossa modulata , 630 nm
Diametro spot	circa. 200 mm alla distanza di 6 m
Angolo di apertura	3 °
Limite luce estranea	50000 Lux
Accessori facenti parte della fornitura	Riflettore C110-2 Staffa OMH-RL31-01 e materiali di montaggio

Parametri Functional Safety

MTTF _d	790 a
Durata dell'utilizzo (T _M)	20 a
Grado di copertura della diagnosi (DC)	0 %

Indicatori / Elementi di comando

Visualizzatore di stato	LED verde: rete on (Power on)
Visualizzatore funzioni	LED giallo: 1. Il LED è acceso costantemente: Segnale > 2 x punto d'intervento (funzionamento ausiliario) 2. Il LED lampeggia: Segnale tra 1 x punto d'intervento e 2 x punto d'intervento 3. Il LED è spento: segnale < punto di intervento

Dati elettrici

Tensione di esercizio	U _B	24 ... 240 V AC 12 ... 240 V DC
Corrente in assenza di carico	I ₀	≤ 40 mA
Consumo (di potenza)	P ₀	≤ 2 VA

Uscita

Tipo di circuito	Intervento in presenza di luce	
Uscita del segnale	Relè, 1 contatto di commutazione	
Tensione di uscita	max. 240 V AC	
Corrente di uscita	max. 3 A	
Commutazione dell'alimentazione	DC: max. 150 W AC: max: 750 VA	
Frequenza di commutazione	f	20 Hz
Tempo di reazione	≤ 25 ms	

Condizioni ambientali

Temperatura ambiente	-25 ... 55 °C (-13 ... 131 °F)
Temperatura di stoccaggio	-40 ... 70 °C (-40 ... 158 °F)

Dati meccanici

Grado di protezione	IP67
Collegamento	Cavo fisso 2 m
Materiale	
Custodia	Policarbonato
Superficie dell'ottica	PMMA
Peso	154 g

Conformità agli standard e alle direttive

Conformità alle direttive	Direttiva sulla Compatibilità Elettromagnetica 2004/108/CE
Standard di conformità	
Standard di prodotto	EN 60947-5-2:2007 IEC 60947-5-2:2007
Norme	EN 62103

Omologazioni e certificati

Conformità EAC	TR CU 020/2011 TR CU 004/2011
Classe di protezione	II , Tensione di taratura ≤ 250 V AC con grado d'impurità 1-2 a norma IEC 60664-1 Circuito di uscita isolato alla base dal circuito d'ingresso a norma EN50178, tensione d'isolamento di taratura 240 V AC
Omologazione CCC	Certified by China Compulsory Certification (CCC)

Le applicazioni tipiche

- Monitoraggio dei bordi di chiusura di ascensori e porte industriali automatici
- Monitoraggio del raggio di scorrimento dei cancelli automatici
- Rilevamento e tracciatura di oggetti nella gestione dei materiali

Acquisizione di campo**Accessori****REF-H50****REF-H60-2**

Riflettore con fori di attacco

REF-H85-2**REF-H160****REF-H180****REF-C110-2**

Riflettore, rotondo ø 84 mm, foro di montaggio centrale

OFR-100/100

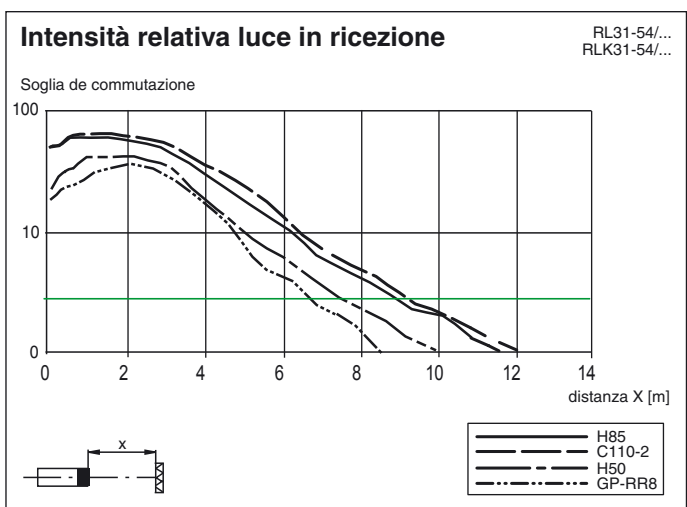
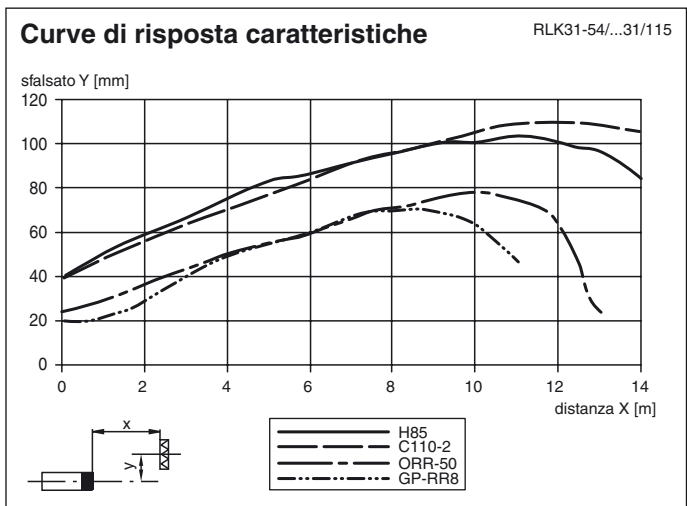
Pellicola di riflessione 100 mm x 100 mm

Reflector Weather Cap

Tettuccio per riflettore di serie

Per altri accessori vedere il sito Internet www.pepperl-fuchs.com

Curve/Diagrammi



Data di edizione: 2017-02-20 10:14 Data di stampare: 2017-02-20 189745_ita.xml

Consultate "Note generali relative alle informazioni sui prodotti Pepperl+Fuchs".

Pepperl+Fuchs Group
www.pepperl-fuchs.com

USA: +1 330 486 0001
fa-info@us.pepperl-fuchs.com

Germania: +49 621 776-1111
fa-info@pepperl-fuchs.com

Singapore: +65 6779 9091
fa-info@sg.pepperl-fuchs.com