



## Zubehör TopScan-S Cap Set

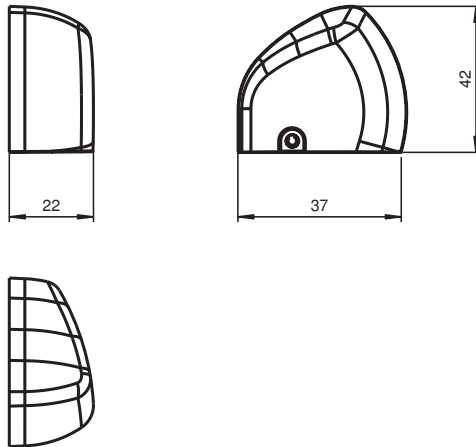


- Enddeckel für Aluminiumprofil der Serie TopScan-S

Enddeckel für Aluprofil TopScan-S



### Abmessungen



### Technische Daten

#### Umgebungsbedingungen

Umgebungstemperatur -10 ... 50 °C (14 ... 122 °F)

#### Mechanische Daten

Material Kunststoff

Masse ca. 4 g

#### Allgemeine Informationen

Verpackungseinheit 2

#### Passende Serien

Serie TopScan-S

Veröffentlichungsdatum: 2020-09-25 Ausgabedatum: 2020-10-08 Dateiname: 193734\_ger.pdf

Beachten Sie „Allgemeine Hinweise zu Pepperl+Fuchs-Produktinformationen“.

Pepperl+Fuchs-Gruppe  
www.pepperl-fuchs.com

USA: +1 330 486 0001  
fa-info@us.pepperl-fuchs.com

Deutschland: +49 621 776 1111  
fa-info@de.pepperl-fuchs.com

Singapur: +65 6779 9091  
fa-info@sg.pepperl-fuchs.com

 PEPPERL+FUCHS