



Accessori

TopScan-S Cap Set

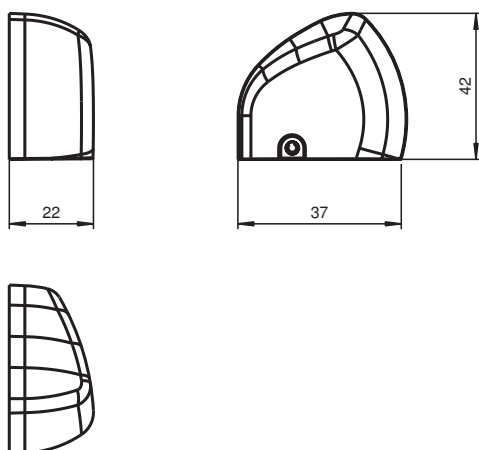


- Copertura terminale per sezione con profilo in alluminio della serie TopScan-S

Calotta terminale per profilato in alluminio TopScan-S



Dimensioni



Dati tecnici

Condizioni ambientali

Temperatura ambiente	-10 ... 50 °C (14 ... 122 °F)
----------------------	-------------------------------

Dati meccanici

Materiale	Plastica
Peso	circa. 4 g

Informazioni generali

Confezione	2
------------	---

Serie di corrispondenza

Serie	TopScan-S
-------	-----------