



Montagehilfe TTA

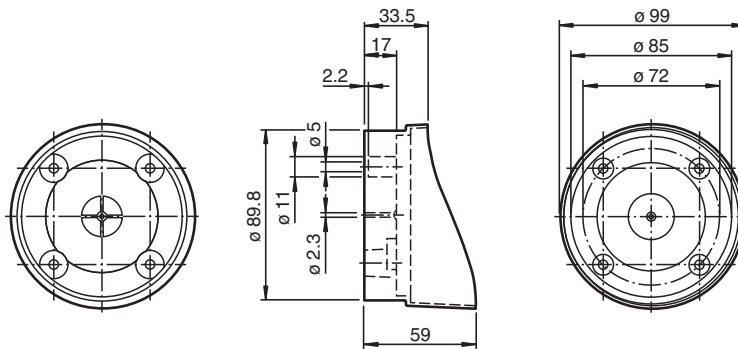
Weather Cap for REF-C110-2



- Schutz vor Witterungseinflüssen z.B. Regen, Schnee etc.

Wetterhaube für Serie Reflektor

Abmessungen



Technische Daten

Mechanische Daten

Material	Kunststoff
Masse	ca. 60 g
Befestigung	Befestigungsmaterial inklusive
Passende Serien	
Reflektor Serie	Reflektor C110-2

Veröffentlichungsdatum: 2022-01-10 Ausgabedatum: 2022-01-10 Dateiname: 198203_ger.pdf

Beachten Sie „Allgemeine Hinweise zu Pepperl+Fuchs-Produktinformationen“.

Pepperl+Fuchs-Gruppe
www.pepperl-fuchs.com

USA: +1 330 486 0001
fa-info@us.pepperl-fuchs.com

Deutschland: +49 621 776 1111
fa-info@de.pepperl-fuchs.com

Singapur: +65 6779 9091
fa-info@sg.pepperl-fuchs.com

PF PEPPERL+FUCHS