



## Cellule opto-électronique en mode barrage pour la sécurité incendie



LA28/LK28-FC-Z/31/116

- Cellule optoélectronique compacte pour la sécurité incendie pour les dispositifs de sécurité des barrières anti-incendie
- Homologation selon VdS rapport de contrôle FSA et fabrication sous contrôle extérieur (sigle è)
- Insensible à la lumière ambiante, même provenant de lampes économes en énergie

Cellule optoélectronique compacte pour la sécurité incendie



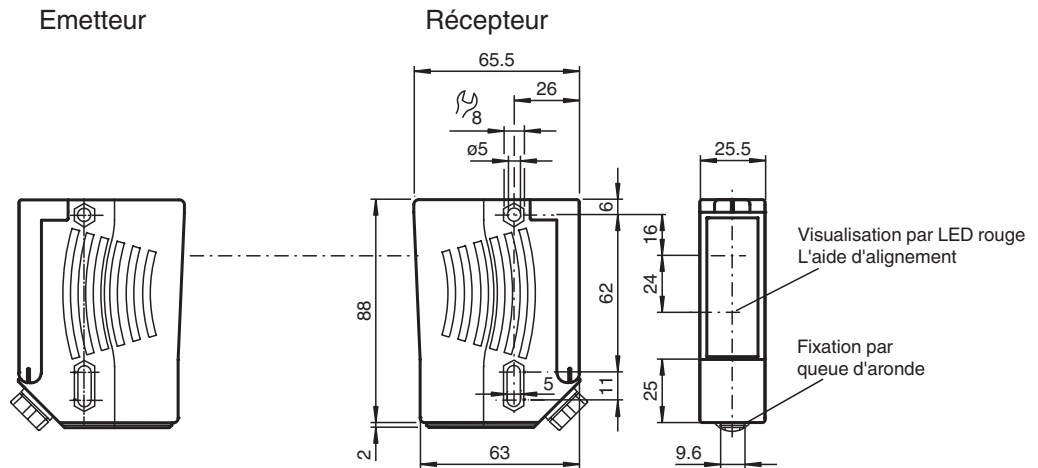
### Fonction

Un incendie ne doit sous aucun prétexte se propager aux bâtiments. La réglementation en matière de sécurité incendie impose donc l'installation de barrières anti-incendie. Cela inclut les portes coupe-feu, les portes coupe-feu industrielles et les clapets coupe-feu, qui restent généralement fermés en permanence. Dans les zones où les portes restent ouvertes, telles que les lieux de passage et les couloirs très fréquentés, un mécanisme de fermeture automatique doit être automatiquement déclenché en cas d'incendie. Cependant, la porte ne doit pas se fermer lorsque des personnes ou des objets se trouvent dans la zone de fermeture. La loi requiert par conséquent un contrôle à l'aide de dispositifs de sécurité adéquats. Le défi technique consiste à ignorer la fumée et, en même temps, à détecter efficacement les objets qui s'y trouvent. Ces détecteurs photoélectriques agréés remplissent cette fonction.

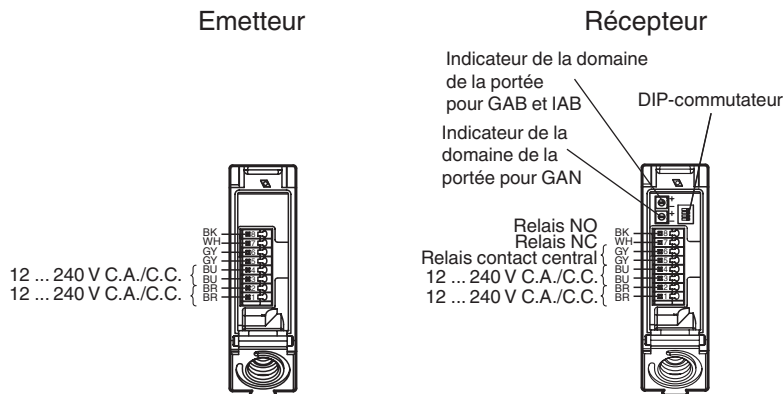
### Application

- Sécurisation des dispositifs de maintien en position ouverte sur des barrières incendie dans le voisinage de systèmes de convoyeurs sur chenilles
- Détection fiable des objets pour le contrôle des portes avec barrières anti-incendie dans le voisinage de systèmes de convoyeurs sur chenilles, même en présence de fumée

## Dimensions



### Avis secteur de serrage



## Données techniques

### Caractéristiques générales

Domaine de détection d'emploi	0 ... 10 m
Domaine de détection limite	10 m
Emetteur de lumière	LED, 660 nm et IRED, 880 nm
Type de lumière	rouge, lumière modulée et infrarouge, lumière modulée
Aide à l'alignement	LED rouge (dans l'optique du récepteur) allumée en permanence si le faisceau est interrompu, clignote si le point de commutation est atteint, éteinte si la réserve de fonction est atteinte
Diamètre de la tache lumineuse	env. 0,2 m pour 10 m
Angle d'ouverture	émetteur 1,2°, récepteur 5°
Limite de la lumière ambiante	50000 Lux
<b>Valeurs caractéristiques pour la sécurité fonctionnelle</b>	
MTTF <sub>d</sub>	490 a
Durée de mission (T <sub>M</sub> )	20 a
Couverture du diagnostic (DC)	0 %
<b>Éléments de visualisation/réglage</b>	
Indication fonctionnement	LED verte
Visual. état de commutation	LED jaune : 1. LED allumée en permanence : signal > 2 x point de commutation (réserve de fonction) 2. LED clignote : signal entre 1 x point de commutation et 2 x point de commutation 3. LED éteinte : signal < point de commutation
Éléments de contrôle	commutation "clair/foncé" ; réglage de la temporisation

## Données techniques

Caractéristiques électriques		
Tension d'emploi	$U_B$	12 ... 240 V C.A./C.C.
Puissance absorbée	$P_0$	≤ 3,5 VA
Sortie		
Mode de commutation		commutation "clair/foncé" interchangeable . (L'un des commutateurs H/D n'est en marche que lorsque l'autre se trouve sur la position " commutation 'foncé' ".)
Sortie signal		sortie relais, 1 contact inverseur
Tension de commutation		max. 250 V C.A./C.C.
Courant de commutation		max. 2 A
Capacité de commutation		C.C.: max. 50 W C.A.:max. 500 VA
Fréquence de commutation	f	25 Hz
Temps d'action		20 ms
Fonction de temporisation		GAN, GAB, IAB, GAN-GAB, programmable, plage de réglage 0,1 ... 10 s
Conformité aux normes		
Normes		EN 60947-5-2 non sensible à la fumée jusqu'à 2 dB/m ( EN 54-12 )
Agréments et certificats		
Classe de protection		II, tension assignée d'isolement ≤ 250 V C.A. pour le degré de pollution 1-2 selon CEI 60664-1 Circuit de sortie isolé du circuit de contrôle conformément à la norme CEI 61140. Attention ! La classe de protection 2 n'est valable que si le bornier de raccordement est fermé.
agrément CCC		Certified by China Compulsory Certification (CCC)
Agréments		Certificat de conformité Vds/DIBt no. 25021 , numéro d'homologation Z-6.510-2383
Conditions environnementales		
Température ambiante		-40 ... 60 °C (-40 ... 140 °F)
Température de stockage		-40 ... 60 °C (-40 ... 140 °F)
Humidité rel. de l'air		30% ... 85% sans condensation ; Sans givre
Caractéristiques mécaniques		
Degré de protection		IP67
Raccordement		compartiment de raccordement avec 8 bornes à ressort pour une section des fils de 0,5 ... 1,5 mm <sup>2</sup> , Dénudation de 7,5 ... 8,5 mm , presse-étoupe M16 x 1,5
Matériau		
Boîtier		Plastique
Sortie optique		vitre en matière plastique
Masse		200 g (émetteur et récepteur)
Dimensions		
Hauteur		88 mm
Largeur		25,8 mm
Profondeur		65,5 mm

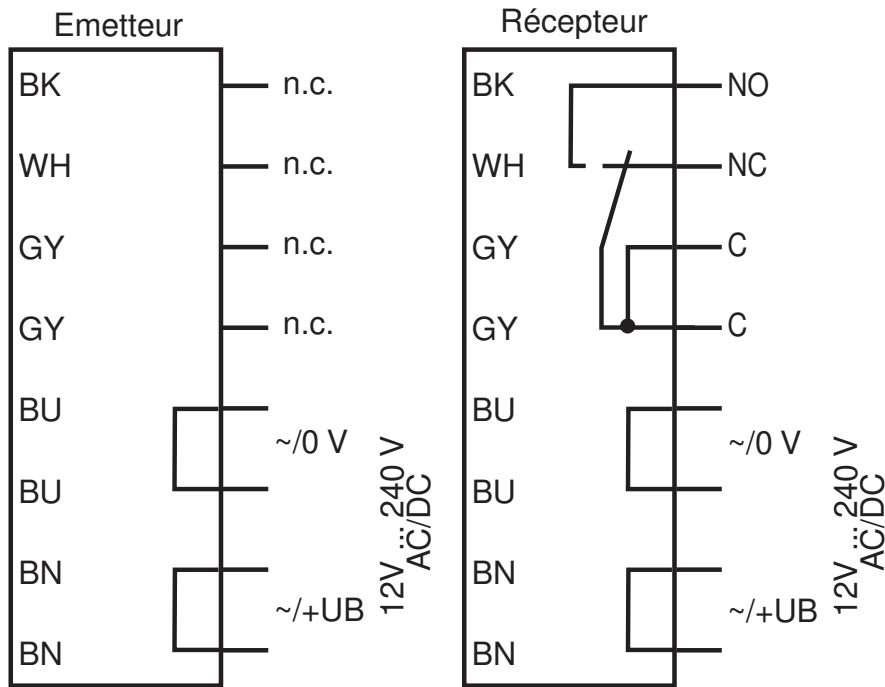
Date de publication: 2024-09-10 Date d'édition: 2024-09-10 : 203495\_fra.pdf

Reportez-vous aux « Remarques générales sur les informations produit de Pepperl+Fuchs ».

Groupe Pepperl+Fuchs  
www.pepperl-fuchs.comÉtats-Unis : +1 330 486 0001  
fa-info@us.pepperl-fuchs.comAllemagne : +49 621 776 1111  
fa-info@de.pepperl-fuchs.comSingapour : +65 6779 9091  
fa-info@sg.pepperl-fuchs.com

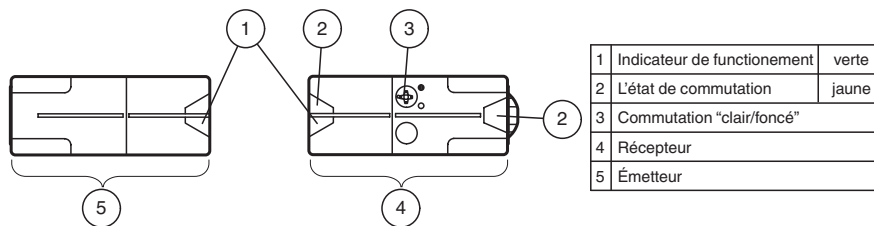
**PEPPERL+FUCHS**

## Affectation des broches

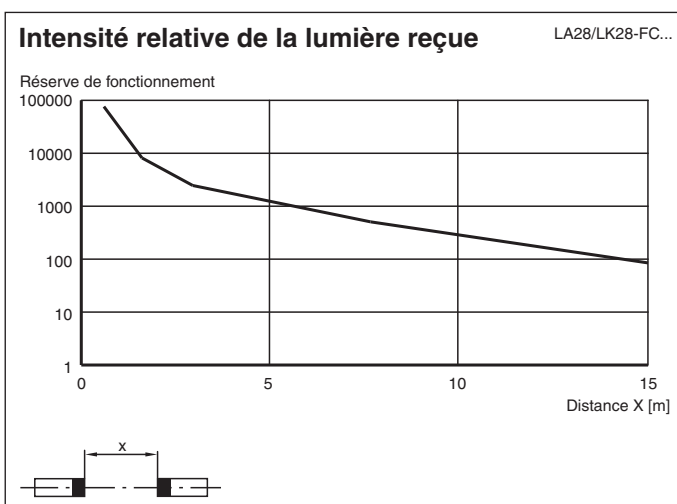


Les fonctions relais "contact d'ouverture" et "contact de fermeture" se rapportent au mode de commutation "Commutation forcé", position que les deux inverseurs clair/forcé doivent avoir (= réglage d'origine).

## Assemblage



## Courbe caractéristique



Date de publication: 2024-09-10 Date d'édition: 2024-09-10 : 203495\_fra.pdf

Reportez-vous aux « Remarques générales sur les informations produit de Pepperl+Fuchs ».

Groupe Pepperl+Fuchs  
www.pepperl-fuchs.com

États-Unis : +1 330 486 0001  
fa-info@us.pepperl-fuchs.com

Allemagne : +49 621 776 1111  
fa-info@de.pepperl-fuchs.com

Singapour : +65 6779 9091  
fa-info@sg.pepperl-fuchs.com

**PF PEPPERL+FUCHS**

## Application



Date de publication: 2024-09-10 Date d'édition: 2024-09-10 : 203495\_fra.pdf

Reportez-vous aux « Remarques générales sur les informations produit de Pepperl+Fuchs ».

Groupe Pepperl+Fuchs  
www.pepperl-fuchs.com

États-Unis : +1 330 486 0001  
fa-info@us.pepperl-fuchs.com

Allemagne : +49 621 776 1111  
fa-info@de.pepperl-fuchs.com

Singapour : +65 6779 9091  
fa-info@sg.pepperl-fuchs.com

 **PEPPERL+FUCHS**

## Informations supplémentaires

### Principe de fonctionnement

Les cellules optoélectroniques pour la sécurité incendie sont des systèmes de détection optoélectroniques utilisés comme dispositifs de sécurité pour l'ouverture et la retenue des barrières anti-incendie. Le dispositif de sécurité est utilisé pour surveiller la zone de fermeture des barrières anti-incendie en fonction des obstacles. Le dispositif de sécurité garantit que la barrière n'est fermée qu'en l'absence d'obstacles dans la zone de fermeture.

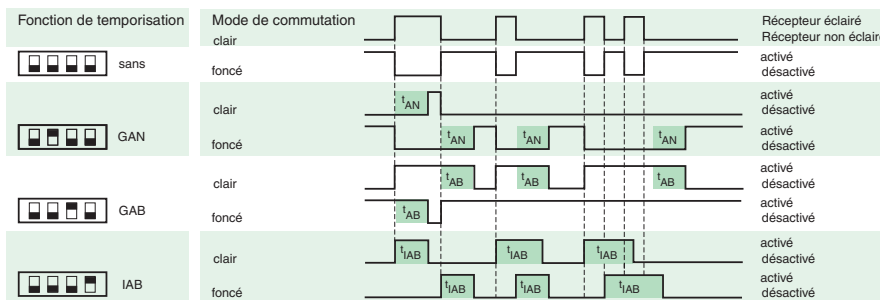
Le capteur LA28/LK28-FC est une cellule en mode barrage équipée d'une alimentation 12 ... 240 V CA/CC.

La cellule en mode barrage se compose d'un émetteur et d'un récepteur dans des boîtiers séparés. Ces composants doivent être en alignement optique, sur une seule et même ligne. La lumière infrarouge émise par la source est détectée par le récepteur et évaluée. Lorsque le faisceau lumineux est interrompu, la fonction de commutation est déclenchée.

Grâce à son gain excédentaire élevé sur des plages de détection allant jusqu'à 10 m, la cellule en mode barrage peut faire office de dispositif de sécurité pour les dispositifs d'ouverture et de retenue des barrières anti-incendie. La cellule optoélectronique n'est pas sensible aux objets brillants qui réfléchissent la lumière.

### Réglage des fonctions de temporisation :

La temporisation souhaitée peut être définie à l'aide des commutateurs DIP.



Les temps  $t_{AN}$ ,  $t_{AB}$  et  $t_{IAB}$  sont réglables de 0,1 ... 10 s.

Le commutateur H/D (commutateur à l'extrême gauche) est représenté en position commutation obscur

Version	Description	Remarques
-Z	Relais de temporisation « délai d'extinction », (GAB)	Plage de temporisation réglage, 0,1 s ... 10 s
	Relais de temporisation « délai d'extinction » par impulsions, (IAB)	
	Relais de temporisation « délai d'allumage », (GAN)	
	Double relais de temporisation « délai d'allumage/d'extinction » (GAN/GAB)	
	Double relais de temporisation « délai d'allumage par impulsions/d'extinction » (GAN/IAB)	