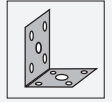




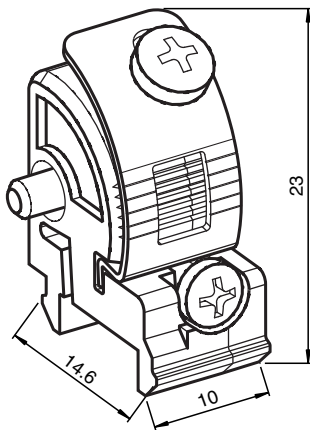
Montagehilfe TTA AIR 16 S Einclipsbar Set



Lagerbock für Sensormodul AIR17-S zum Einbau in das Profil TopScan-S



Abmessungen



Technische Daten

Mechanische Daten

Material	Polyamid, Federstahl
Masse	ca. 5 g
Befestigung	Befestigungsmaterial inklusive

Allgemeine Informationen

Verpackungseinheit	2 Stück
--------------------	---------

Passende Serien

Serie	TopScan-S
-------	-----------

Veröffentlichungsdatum: 2020-03-23 Ausgabedatum: 2020-10-08 Dateiname: 204396_ger.pdf

Beachten Sie „Allgemeine Hinweise zu Pepperl+Fuchs-Produktinformationen“.

Pepperl+Fuchs-Gruppe
www.pepperl-fuchs.com

USA: +1 330 486 0001
fa-info@us.pepperl-fuchs.com

Deutschland: +49 621 776 1111
fa-info@de.pepperl-fuchs.com

Singapur: +65 6779 9091
fa-info@sg.pepperl-fuchs.com

PF PEPPERL+FUCHS