

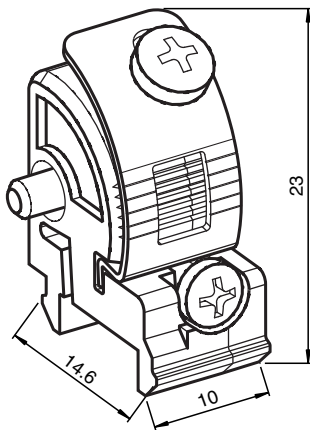
Ausilio di montaggio TTA AIR 16 S Einclipsbar Set



Supporto per modulo sensore AIR17-S, per montaggio nel profilato TopScan-S



Dimensioni



Dati tecnici

Dati meccanici	
Materiale	Poliammide, acciaio per molle
Peso	circa. 5 g
Fissaggio	Materiale di fissaggio incl.
Informazioni generali	
Confezione	2 pezzo/pezzi
Serie di corrispondenza	
Serie	TopScan-S

Data di edizione: 2020-03-23 Data di stampare: 2020-10-08 : 204396_ita.pdf

Consultate "Note generali relative alle informazioni sui prodotti Pepperl+Fuchs".

Pepperl+Fuchs Group
www.pepperl-fuchs.com

USA: +1 330 486 0001
fa-info@us.pepperl-fuchs.com

Germania: +49 621 776 1111
fa-info@de.pepperl-fuchs.com

Singapore: +65 6779 9091
fa-info@sg.pepperl-fuchs.com

PEPPERL+FUCHS