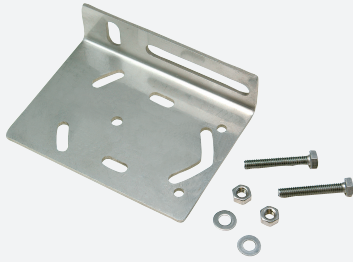


# Montagehilfe OMH-RL31-05

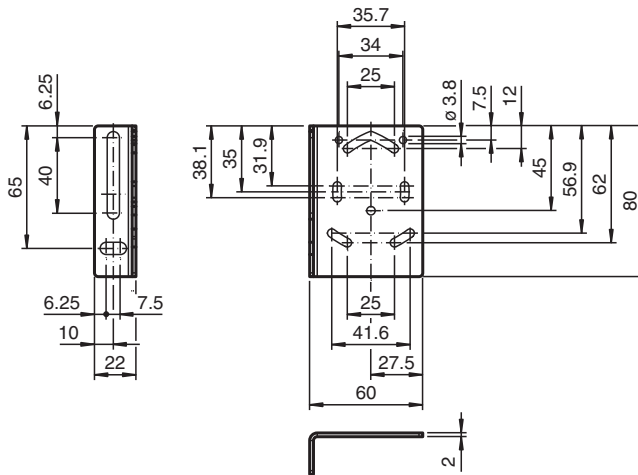


- Haltewinkel
- Einfache und schnelle Montage

Montagewinkel zur Anbringung an planen Oberflächen mit 2 Schrauben M4



## Abmessungen



## Technische Daten

### Allgemeine Daten

Mitgeliefertes Zubehör      Befestigungsset für einen Sensor

### Mechanische Daten

Material      Edelstahl

### Passende Serien

Serie      Serie 31

Veröffentlichungsdatum: 2020-03-23 Ausgabedatum: 2020-06-30 Dateiname: 21.2659\_ger.pdf

Beachten Sie „Allgemeine Hinweise zu Pepperl+Fuchs-Produktinformationen“.

Pepperl+Fuchs-Gruppe  
www.pepperl-fuchs.com

USA: +1 330 486 0001  
fa-info@us.pepperl-fuchs.com

Deutschland: +49 621 776 1111  
fa-info@de.pepperl-fuchs.com

Singapur: +65 6779 9091  
fa-info@sg.pepperl-fuchs.com

**PF** PEPPERL+FUCHS