



Fotocellula a riflessione RLK31-54/25/31/115 SET2



- Fotocellula per il rilevamento di persone, oggetti e veicoli
- Costruzione ampia con alloggiamento di piccole dimensioni
- Insensibile alla luce estranea
- Versione adatta a tensione di tipo universale
- Uscita a relè
- Versione con accessori in dotazione

Sensori fotoelettrici a medio raggio per il rilevamento di persone, oggetti e veicoli



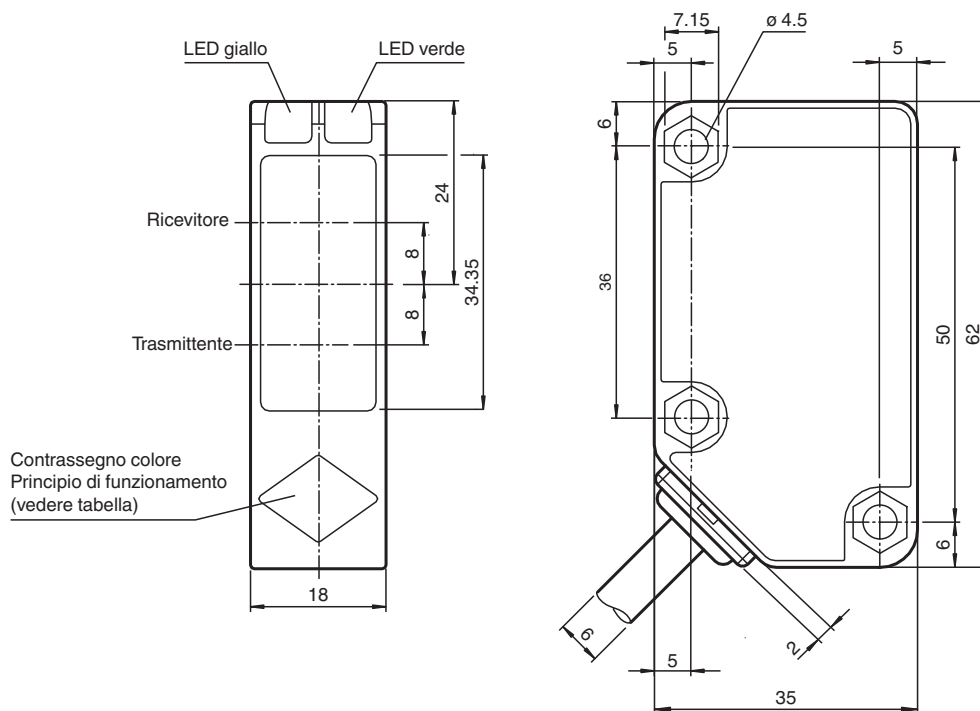
Funzione

La serie 31 è una gamma di sensori fotoelettrici convenienti ma, soprattutto, affidabili, che trova impiego nelle applicazioni standard dei settori della gestione dei materiali e della logistica, nonché per il monitoraggio di porte industriali, ascensori e cancelli automatici. L'alloggiamento in plastica sigillato a ultrasuoni offre un elevato livello di protezione e fa di questi sensori la soluzione ideale per l'impiego in condizioni ambientali esterne difficili. Questi sensori sono attualmente i più compatti "sensori di alimentazione ad ampia gamma" in grado di funzionare con qualsiasi tensione CC e CA compresa tra 24 V e 240 V. Oltre alla tecnologia robusta, i sensori offrono numerosi dettagli sul prodotto che assistono l'utente nell'assemblaggio, nel collegamento e nel funzionamento.

Applicazione

- Monitoraggio dei bordi di chiusura di ascensori e porte industriali automatici
- Monitoraggio del raggio di scorrimento dei cancelli automatici
- Rilevamento e monitoraggio di oggetti nella gestione dei materiali

Dimensioni



Principio di funzionamento	Colore
Barriera fotoelettrica a riflessione con filtro polarizzato	verde
Barriera fotoelettrica a riflessione senza filtro polarizzato	blu
Barriera fotoelettrica a riflessione alimentata	bianco
Barriera fotoelettrica unidirezionale	grigio
Barriera fotoelettrica a riflessione con soppressione dello sfondo	rosso

Dati tecnici

Dati generali

Distanza della portata	0 ... 9000 mm
Distanza del riflettore	20 ... 9000 mm
Portata limite	12 m
Oggetto di riferimento	Riflettore C110-2
Trasmittitore fotoelettrico	LED
Tipo di luce	rossa modulata , 630 nm
Diametro spot	circa. 200 mm alla distanza di 6 m
Angolo di apertura	3 °
Limite luce estranea	50000 Lux
Accessori facenti parte della fornitura	Riflettore C110-2 Staffa OMH-RL31-05 e materiali di montaggio

Parametri Functional Safety

MTTF _d	790 a
Durata dell'utilizzo (T _M)	20 a
Grado di copertura della diagnosi (DC)	0 %

Indicatori / Elementi di comando

Visualizzatore di stato	LED verde: rete on (Power on)
Visualizzatore funzioni	LED giallo: 1. Il LED è acceso costantemente: Segnale > 2 x punto d'intervento (funzionamento ausiliario) 2. Il LED lampeggia: Segnale tra 1 x punto d'intervento e 2 x punto d'intervento 3. Il LED è spento: segnale < punto di intervento

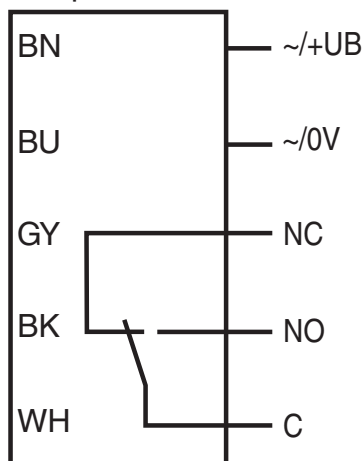
Dati elettrici

Dati tecnici

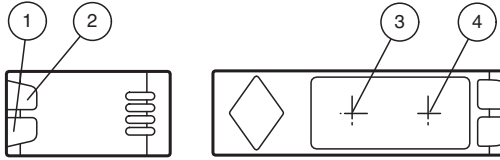
Tensione di esercizio	U_B	24 ... 240 V AC 12 ... 240 V DC
Corrente in assenza di carico	I_0	≤ 40 mA
Consumo (di potenza)	P_0	≤ 2 VA
Uscita		
Tipo di circuito		Intervento in presenza di luce
Uscita del segnale		Relè, 1 contatto di commutazione
Tensione di uscita		max. 240 V AC
Corrente di uscita		max. 3 A
Commutazione dell'alimentazione		DC: max. 150 W AC: max: 750 VA
Frequenza di commutazione	f	20 Hz
Tempo di reazione		≤ 25 ms
Conformità		
Standard di prodotto		EN 60947-5-2
Omologazioni e certificati		
Classe di protezione		II, Tensione di taratura ≤ 250 V AC con grado d'impurità 1-2 a norma IEC 60664-1 Circuito di uscita isolato alla base dal circuito d'ingresso a norma EN50178, tensione d'isolamento di taratura 240 V AC
Omologazione CCC		Certified by China Compulsory Certification (CCC)
Condizioni ambientali		
Temperatura ambiente		-25 ... 55 °C (-13 ... 131 °F)
Temperatura di stoccaggio		-40 ... 70 °C (-40 ... 158 °F)
Dati meccanici		
Grado di protezione		IP67
Collegamento		Cavo fisso 2 m
Materiale		
Custodia		Polycarbonato
Superficie dell'ottica		PMMA
Peso		154 g

Assegnazione collegamento

Opzione:

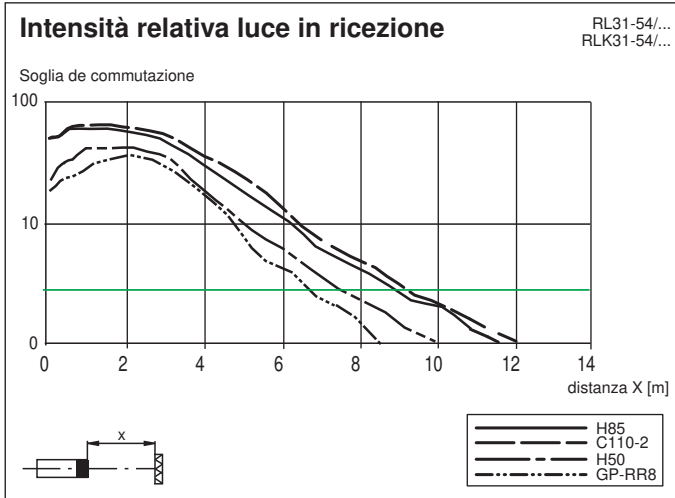
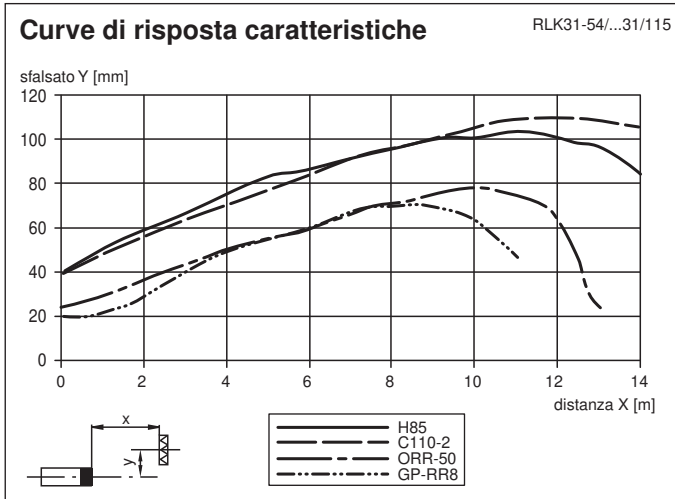


Gruppo



1	Indicatore d'esercizio	verde
2	Indicatore segnale	giallo
4	Trasmittitore	
5	Ricevitore	

Curva caratteristica



Data di edizione: 2023-04-04 Data di stampare: 2023-04-04 : 213222_ita.pdf

Consultate "Note generali relative alle informazioni sui prodotti Pepperl+Fuchs".

Pepperl+Fuchs Group
www.pepperl-fuchs.com

USA: +1 330 486 0001
fa-info@us.pepperl-fuchs.com

Germania: +49 621 776 1111
fa-info@de.pepperl-fuchs.com

Singapore: +65 6779 9091
fa-info@sg.pepperl-fuchs.com

Applicazione



Accessori

	REF-H50	Riflettore
	REF-H60-2	Riflettore con fori di attacco
	REF-H85-2	Riflettore
	REF-H160	Riflettore
	REF-H180	Riflettore
	REF-C110-2	Riflettore, rotondo ø 84 mm, foro di montaggio centrale
	OFR-100/100	Pellicola di riflessione 100 mm x 100 mm
	Weather Cap for REF-C110-2	Tettuccio per riflettore di serie