

Montagehilfe OMH-C110-01

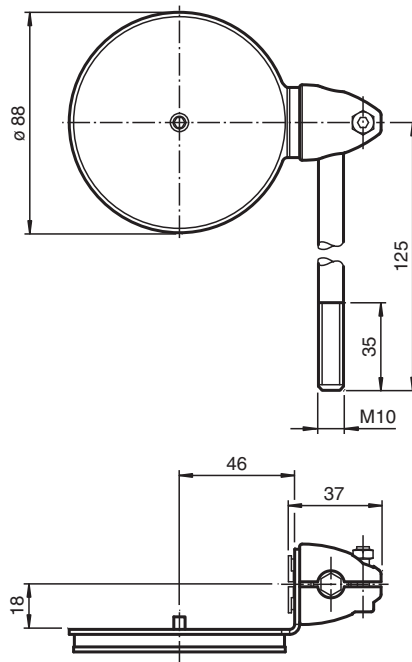


- Haltewinkel
- Einfache und schnelle Montage
- Fixe Justage

Haltewinkel



Abmessungen



Technische Daten

Mechanische Daten

Material	Edelstahl
Masse	ca. 277 g
Befestigung	Befestigungsmaterial inklusive
Passende Serien	
Serie	Reflektor C110-2
Reflektor Serie	C110-2

Veröffentlichungsdatum: 2021-02-08 Ausgabedatum: 2021-02-08 Dateiname: 21.5234_ger.pdf

Beachten Sie „Allgemeine Hinweise zu Pepperl+Fuchs-Produktinformationen“.

Pepperl+Fuchs-Gruppe
www.pepperl-fuchs.com

USA: +1 330 486 0001
fa-info@us.pepperl-fuchs.com

Deutschland: +49 621 776 1111
fa-info@de.pepperl-fuchs.com

Singapur: +65 6779 9091
fa-info@sg.pepperl-fuchs.com

PEPPERL+FUCHS