



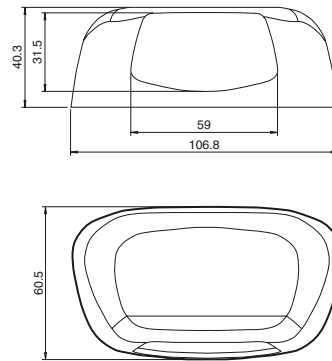
Numero d'ordine

AIR20/PIR20 Weather Cap

Copertura da tutti gli agenti atmosferici per i sensori serie AIR20 e PIR20

- Protezione dagli influssi meteorologici, quali ad es. pioggia, neve ecc.
- Adatto per gli impieghi conformi a IP54
- Montaggio semplice
- Installazione senza utensili

Colore: nero



Dati tecnici

Dati meccanici

Materiale	ABS, nero
Massa	circa. 8 g
Dimensioni	107 mm x 60 mm x 41 mm
Fissaggio	Materiale di fissaggio incl.

Serie di corrispondenza

Serie	AIR20 PIR20
-------	-------------