



Bestellbezeichnung

PSE4-SC-01

Sicherheitsschaltgerät

Sicherheitsschaltgerät der Serie PSE4

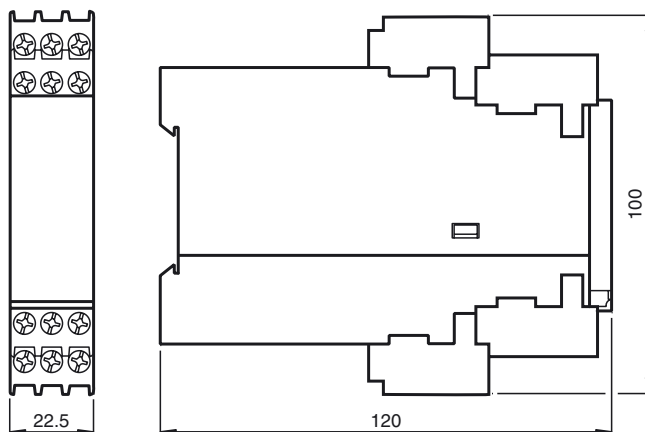
Merkmale

- Sicherheitsschaltgerät
- Zur Auswertung der Sicherheits-Lichtschranken PSE4-SL
- Sicherheitskategorie 4 nach EN61496-1
- 24 V DC Versorgungsspannung
- 2 sichere Ausgangskontakte
- Performance-Level PLe (EN13849-1) erreichbar
- Bestandteil des PSE4-Baukastens

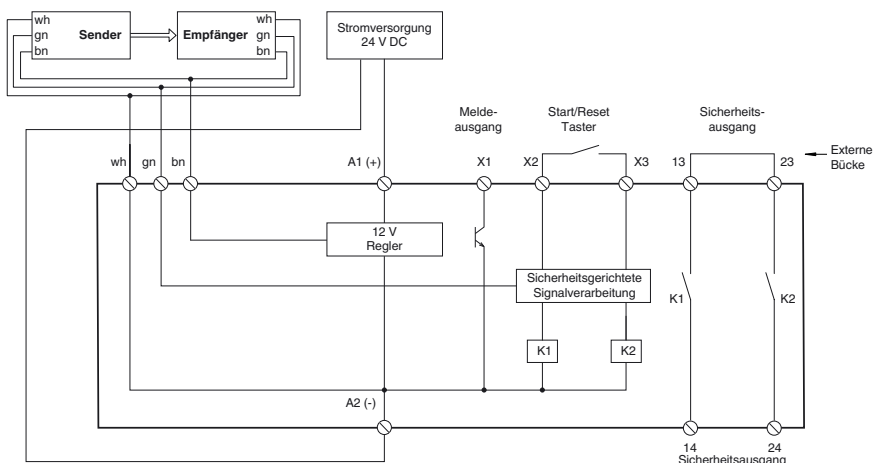
Produktinformation

Das Gesamtsystem der Sicherheits-Schaltleiste PSE4 besteht aus der Auswerteeinheit, Sensoren, einer Sensor-Gummileiste und optional einer Aluminium Montageleiste. Das System ist im Temperaturbereich 5 °C bis 55 °C einsetzbar. Die Auswerteeinheit wertet das Signal der Sensoren aus und ist für den Einbau in einen Schaltschrank vorgesehen. Mit der Betätigung der Schaltleiste öffnet der Sicherheitskontakt der Auswerteeinheit. Das Gesamtsystem kann in Anwendungen bis zur Kat. 4 / PL e nach EN ISO 13849-1 eingesetzt werden.

Abmessungen



Elektrischer Anschluss



Veröffentlichungsdatum: 2019-12-18 11:23 Ausgabedatum: 2019-12-18 233900_ger.xml

Beachten Sie „Allgemeine Hinweise zu Pepperl+Fuchs-Produktinformationen“.

Pepperl+Fuchs-Gruppe
www.pepperl-fuchs.com

USA: +1 330 486 0001
fa-info@us.pepperl-fuchs.com

Deutschland: +49 621 776 1111
fa-info@de.pepperl-fuchs.com

Singapur: +65 6779 9091
fa-info@sg.pepperl-fuchs.com

Technische Daten

Grenzdaten

Zulässige Leitungslänge 200 m

Kenndaten funktionale Sicherheit

Performance Level (PL) PL e
 Kategorie Kat. 4
 MTTF_d 166 a
 Gebrauchsdauer (T_M) 20 a
 Diagnosedeckungsgrad (DC) 99 %

Anzeigen/Bedienelemente

Betriebsanzeige LED grün: Power on
 Funktionsanzeige LED grün

Elektrische Daten

Betriebsspannung U_B 24 V DC +20/-10 %
 Leistungsaufnahme P₀ < 4 W

Ausgang

Signalausgang Relais, 2 Schließer
 Schaltspannung max. 250 V AC/DC
 Schaltstrom max. 4 A
 Schaltleistung 1000 VA
 Ansprechzeit 32 ms

Konformität

Funktionale Sicherheit ISO 13849-1
 Produktnorm EN 12978 ; ISO 13856-2

Umgebungsbedingungen

Umgebungstemperatur 5 ... 55 °C (41 ... 131 °F)
 Verschmutzungsgrad 2

Mechanische Daten

Schutzart IP20
 Anschluss Schraubklemmen , Leitungsquerschnitt 0,2 ... 2,5 mm²
 Material Polyethylen (PE)
 Masse ca. 200 g

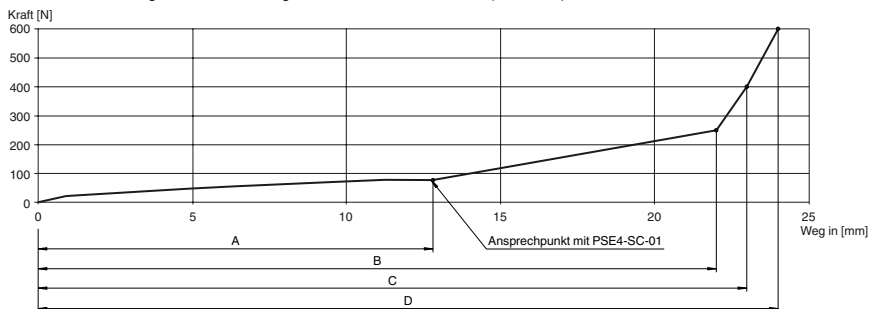
Zulassungen und Zertifikate

UL-Zulassung cULus Listed File no: NRNT.E344450
 TÜV-Zulassung TÜV Rheinland 968/M 301.00/11

Kurven/Diagramme

Kraft-Weg-Diagramm

Parameter der Messung: T = 23 °C, Einbaulage B nach EN 1760-2, Messort C (EN 1760-2), v = 100 mm/s bis A, v = 10 mm/s ab A.



Kraft-Weg-Diagramm der Verformung des Signalgebers bei Druckbelastung

Verformung bei Druckbelastung Mit Auswerteeinheit PSE4-SC-01		
	Verformung [mm]	Kraft [N]
A	Ansprechkraft	12,8
B		22,0
C		23,0
D		24,0
		80
		250
		400
		600

Hinweise

Der Baukasten PSE besteht aus folgenden Komponenten:

Sicherheits-Lichtschranken PSE4-SL:

Die Elektronik der Stopfen ist im Gehäuse komplett vergossen, um eine hohe Resistenz gegenüber Umwelteinflüssen wie Wasser, Staub und Feuchtigkeit zu erreichen. Sie erreichen die Schutzart IP 68.

Gummiprofile PSE4-RUB und PSE4-ROI:

Das Gummiprofil ist als Doppelkammerprofil ausgelegt. In die runde obere Hohlkammer werden Sender und Empfänger eingesteckt. Bei einer Betätigung des Profils wird der optische Kanal unterbrochen und die Freigabe der Auswerteeinheit öffnen. Bei einer Betätigung im Endbereich tauchen der Sender bzw. der Empfänger in die untere Kammer ein. Somit ist gewährleistet, dass der Lichtstrahl unterbrochen wird. Allerdings sind die benötigten Kräfte hoch, sodass die Endbereiche inaktive Bereiche nach der EN 1760-2 sind.

Sicherheits-Schaltgeräte PSE:

Betriebsgerät für das Sender-Empfänger-System.

Weiteres Zubehör finden Sie im Internet unter www.pepperl-fuchs.com

Veröffentlichungsdatum: 2019-12-18 11:23 Ausgabedatum: 2019-12-18 233900_ger.xml

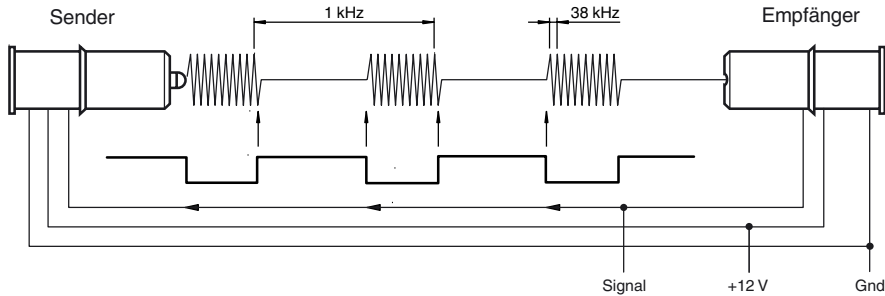
Aluminium-Schienen PSE4-ALU:

Die Aluminium-Schienen sind in verschiedenen Längen lieferbar und können optional verwendet werden.

Funktionsprinzip

Der Sender emittiert gepulstes Infrarotlicht, das vom Empfänger erkannt wird. Nach Erkennung des Senderlichtes schaltet der Empfänger über die Signalleitung den Sender aus. Der "Lichtstrom" stoppt. Dieser Zustand wird ebenfalls vom Empfänger erkannt, der Sender wird nach einer gewissen Verzögerung wieder eingeschaltet. Aufgrund dieser Kopplung entsteht ein dynamisches Signal, das prinzipiell einer Ladungspumpe zugeführt wird. Deren Ladezustand analysiert die Auswertung.

Jeder Fehler in dem Sender-Empfänger-System führt zu dem Ausbleiben des dynamischen Signals, da entweder das optische oder das elektrische Signal beeinflusst wird.



Hinweis:

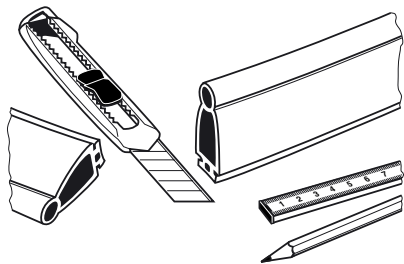
Nur komplett montierte Sicherheits-Schaltleisten entsprechen der Baumusterprüfbescheinigung für die Serie PSE4.

Kombinationsmöglichkeiten

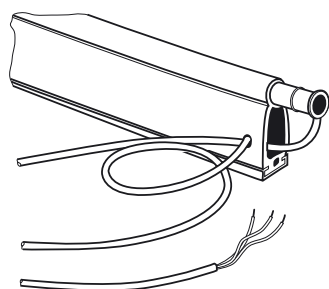
	PSE4-ALU-*	PSE4-ALU-3009-*	PSE4-ROI-*	PSE4-RUB-*	PSE4-RUB-30EPDM58-*	PSE2-SC-*	PSE4-SC-*	PSE4-SL-*
PSE4-ALU-*			X	X	-	X	X	X
PSE4-ALU-3009-*			-	-	X	X	X	X
PSE4-ROI-*	X	-				X	X	X
PSE4-RUB-*	X	-				X	X	X
PSE4-RUB-30EPDM58-*	-	X				X	X	X
PSE2-SC-*	X	X	X	X	X			X
PSE4-SC-*	X	X	X	X	X			X
PSE4-SL-*	X	X	X	X	X	X	X	

Veröffentlichungsdatum: 2019-12-18 11:23 Ausgabedatum: 2019-12-18 233900_ger.xml

Montage oder Austausch der Sensoren



Gummiprofil PSE4-RUB-XX bzw. PSE4-ROI-XX und die zugehörige Alu-Montageleiste PSE4-ALU-XX auf die benötigte Länge zuschneiden.



Sender und Empfänger in die Hohlkammer einschieben.
Das Senderkabel durch die zweite Hohlkammer auf die Seite des Empfängers führen.