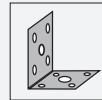


Zubehör

TopScan2 Cover L1400

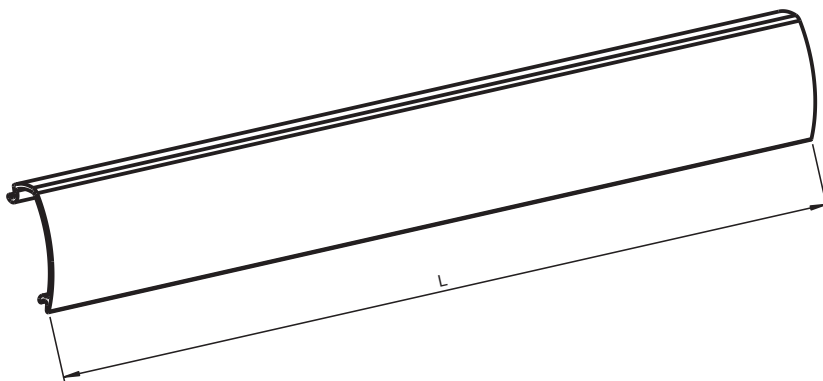


- Profilabdeckung für Aluminiumprofil der Serie TopScan2
- Länge 1400 mm

Gehäuseabdeckung TopScan2



Abmessungen



Technische Daten

Umgebungsbedingungen

Umgebungstemperatur -20 ... 60 °C (-4 ... 140 °F)

Mechanische Daten

Material PC

Passende Serien

Serie TopScan

Veröffentlichungsdatum: 2020-09-25 Ausgabedatum: 2020-10-08 Dateiname: 241492_ger.pdf

Beachten Sie „Allgemeine Hinweise zu Pepperl+Fuchs-Produktinformationen“.

Pepperl+Fuchs-Gruppe
www.pepperl-fuchs.com

USA: +1 330 486 0001
fa-info@us.pepperl-fuchs.com

Deutschland: +49 621 776 1111
fa-info@de.pepperl-fuchs.com

Singapur: +65 6779 9091
fa-info@sg.pepperl-fuchs.com

 PEPPERL+FUCHS