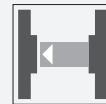




Cellule en mode barrage

LA29/LK29-Z-F2/31/116-SET



- Capteur photoélectrique robuste et compact pour la protection monofaisceau de portails.
- Plage de détection très large
- Absence d'émission parasite mesurable sur toutes les fréquences
- Insensible à la lumière ambiante, même provenant de lampes économes en énergie
- Fonctions de temporisation réglables
- Version avec accessoires fournis

Cellule en mode barrage



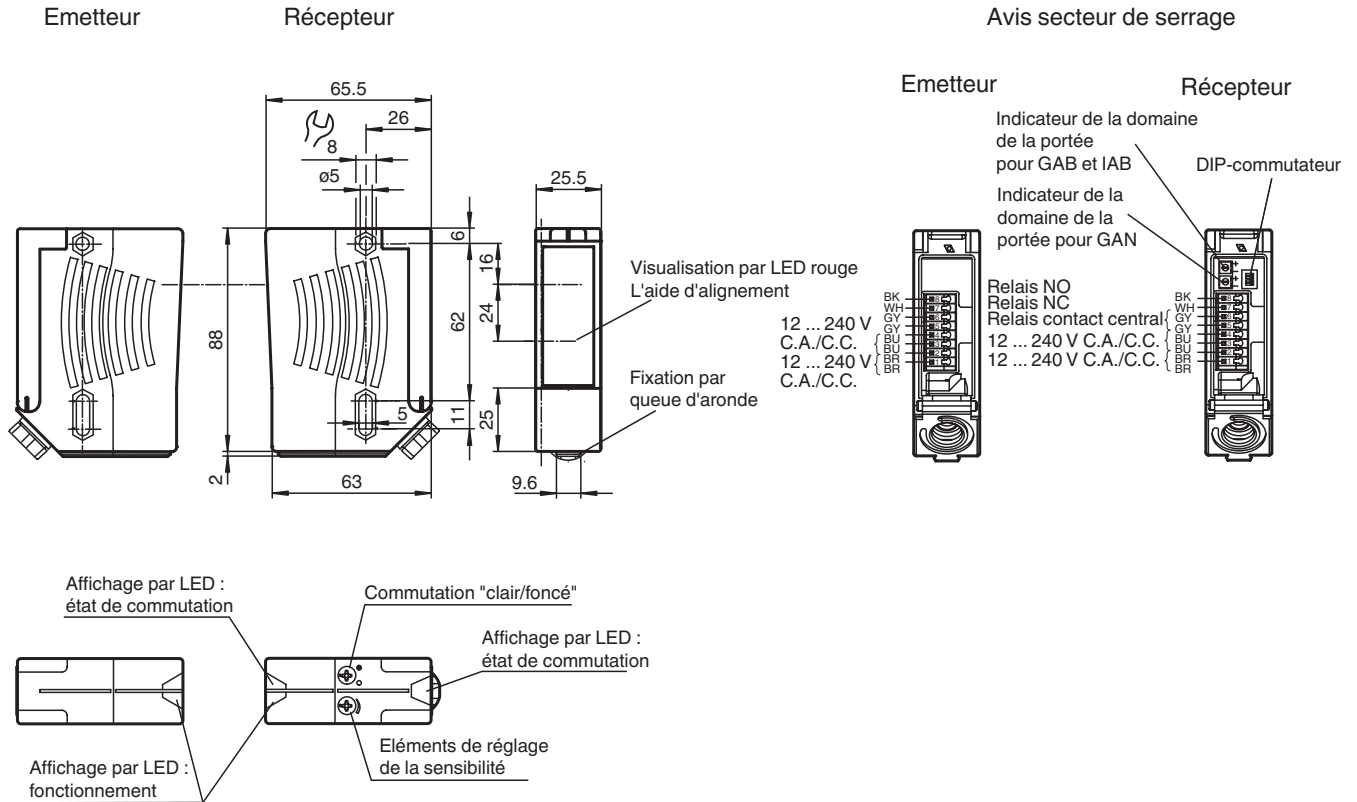
Fonction

La série 29 est une gamme de détecteurs photoélectriques bon marché mais surtout d'une grande fiabilité pour la surveillance des portes industrielles, ascenseurs et portails automatiques. Leur indice de protection élevé en fait la solution idéale pour les tâches en extérieur, avec des seuils, ainsi que pour les environnements difficiles. Ces « détecteurs à tension universelle » peuvent être utilisés avec toute tension d'alimentation comprise entre 24 V et 240 V, ainsi qu'avec du courant continu ou alternatif.

Application

- Surveillance des bords de fermeture des ascenseurs et portes industrielles automatiques
- Surveillance de la plage de giration des portails automatiques
- Détection et suivi d'objets dans la manutention

Dimensions



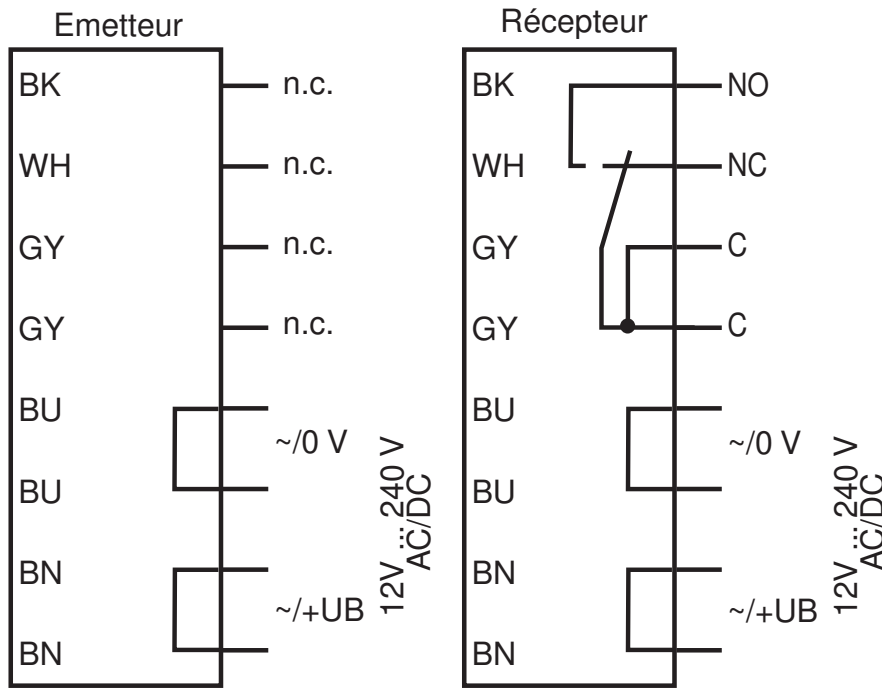
Données techniques

Composants du système	
Emetteur	LA29-F2/116
Récepteur	LK29-Z-F2/31/116
Caractéristiques générales	
Domaine de détection d'emploi	0 ... 65 m
Domaine de détection limite	90 m
Emetteur de lumière	LED
Type de lumière	rouge, lumière modulée , 660 nm
Aide à l'alignement	LED rouge (dans l'optique du récepteur) allumée en permanence si le faisceau est interrompu, clignote si le point de commutation est atteint, éteinte si la réserve de fonction est atteinte
fréquence d'émission	F2 = 30 kHz
Diamètre de la tache lumineuse	env. 1,3 m pour 65 m
Angle d'ouverture	émetteur 1,2°, récepteur 5°
Limite de la lumière ambiante	50000 Lux
Valeurs caractéristiques pour la sécurité fonctionnelle	
MTTF _d	490 a
Durée de mission (T _M)	20 a
Couverture du diagnostic (DC)	0 %
Éléments de visualisation/réglage	
Indication fonctionnement	LED verte
Visual. état de commutation	LED jaune : 1. LED allumée en permanence : signal > 2 x point de commutation (réserve de fonction) 2. LED clignote : signal entre 1 x point de commutation et 2 x point de commutation 3. LED éteinte : signal < point de commutation
Éléments de contrôle	Réglage de la sensibilité (réglage jusqu'à < 25 % du domaine de détection d'emploi) , commutation "clair/foncé"

Données techniques

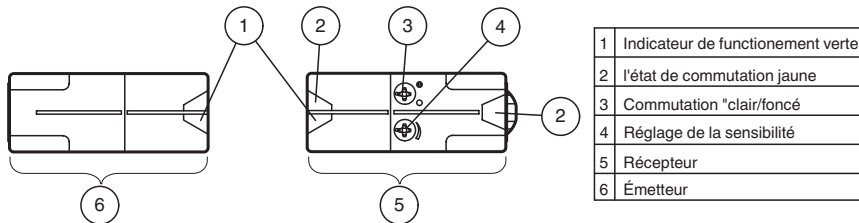
Caractéristiques électriques		
Tension d'emploi	U_B	12 ... 240 V C.A./C.C.
Puissance absorbée	P_0	≤ 3,5 VA
Sortie		
Mode de commutation		commutation "clair/foncé" interchangeable . (L'un des commutateurs H/D n'est en marche que lorsque l'autre se trouve sur la position " commutation 'foncé' ".)
Sortie signal		sortie relais, 1 contact inverseur
Tension de commutation		max. 250 V C.A./C.C.
Courant de commutation		max. 2 A
Capacité de commutation		C.C.: max. 50 W C.A.:max. 500 VA
Fréquence de commutation	f	25 Hz
Temps d'action		20 ms
Fonction de temporisation		GAN, GAB, IAB, GAN-GAB, programmable, plage de réglage 0,1 ... 10 s
Conformité		
Norme produit		EN 60947-5-2
Agréments et certificats		
Classe de protection		II, tension assignée ≤ 250 V C.A. pour le degré de pollution 1-2 selon CEI 60664-1 isolation de base entre la boucle de sortie et la boucle d'entrée selon EN 50178, tension assignée d'isolement 230 V C.A. Attention ! La classe de protection 2 n'est valable que si le bornier de raccordement est fermé.
agrément CCC		Certified by China Compulsory Certification (CCC)
Conditions environnementales		
Température ambiante		-40 ... 60 °C (-40 ... 140 °F)
Température de stockage		-40 ... 75 °C (-40 ... 167 °F)
Caractéristiques mécaniques		
Degré de protection		IP67
Raccordement		compartiment de raccordement avec 8 bornes à ressort pour une section des fils de 0,5 ... 1,5 mm ² , Dénudation de 7,5 ... 8,5 mm , presse-étoupe M16 x 1,5
Matériau		
Boîtier		Plastique
Sortie optique		vitre en matière plastique
Masse		200 g (émetteur et récepteur)
Dimensions		
Hauteur		88 mm
Largeur		25,8 mm
Profondeur		65,5 mm
Informations générales		
Volume de livraison		2x OMH-RLK29-HW

Affectation des broches

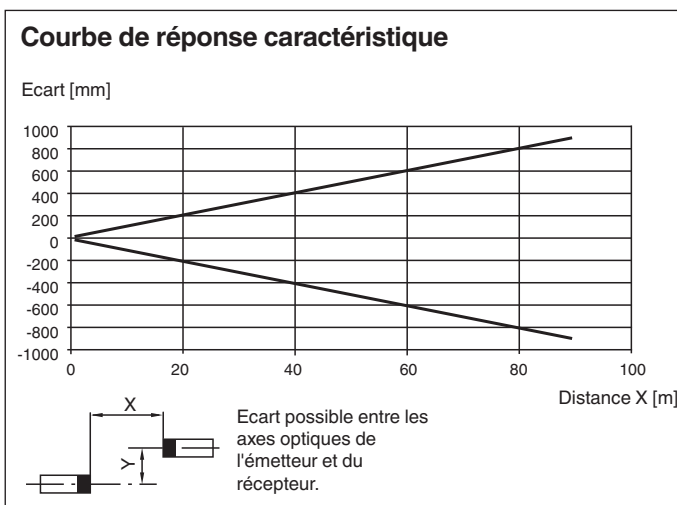


Les fonctions relais "contact d'ouverture" et "contact de fermeture" se rapportent au mode de commutation "Commutation forcé", position que les deux inverseurs clair/forcé doivent avoir (= réglage d'origine).

Assemblage



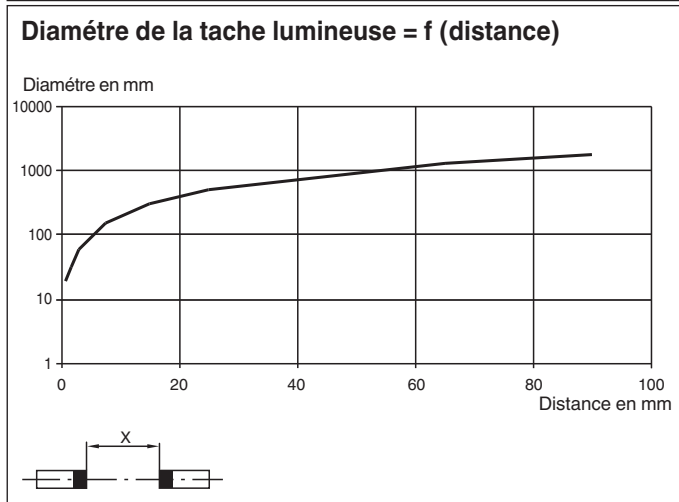
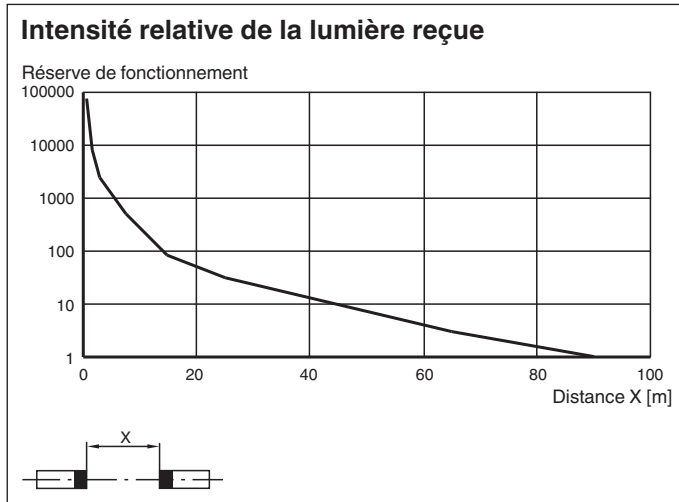
Courbe caractéristique



Date de publication: 2024-09-13 Date d'édition: 2024-09-13 : 244082_fra.pdf

Reportez-vous aux « Remarques générales sur les informations produit de Pepperl+Fuchs ».

Courbe caractéristique



Application



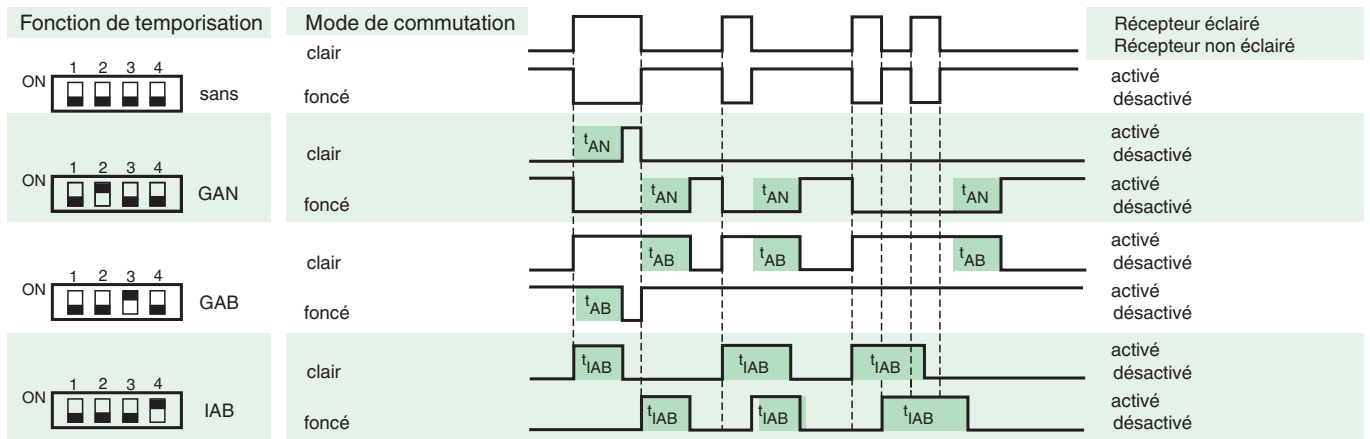
Date de publication: 2024-09-13 Date d'édition: 2024-09-13 : 244082_fra.pdf

Composants du kit

	<p>OMH-RLK29-HW</p>	<p>Equerre de maintien pour montage mural sur l'arrière</p>
--	----------------------------	---

Reportez-vous aux « Remarques générales sur les informations produit de Pepperl+Fuchs ».

Fonctions de temporisation



Les temps t_{AN} , t_{AB} et t_{IAB} sont réglables de 0,1 ... 10 s.

Le commutateur H/D (commutateur à l'extrême gauche) est représenté en position commutation obscur

Version	Description	Remarques
-Z	Relais temporisé „retard à la retombée“, (GAB)	Gamme de temporisation réglable 0,1 s ... 10 s
	Relais temporisé par impulsion „retard à la retombée“, (IAB)	
	Relais temporisé „retard à l'appel“, (GAN)	
	Relais temporisé double „retard à l'appel/à la retombée“, (GAN/GAB)	
	Relais temporisé double „retard à l'appel par impulsion/à la retombée“, (GAN/GAB)	