

Montagehilfe TTA

TopScan-S Cable 240 mm

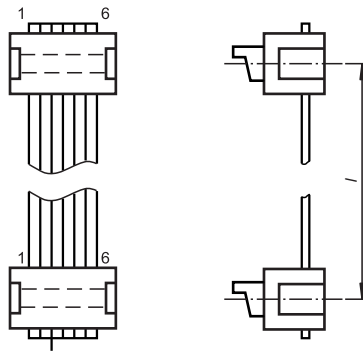


- Verbindungskabel für Sensormodule
- Länge 240 mm

Flachbandleitung zur Verbindung von Sensormodulen



Abmessungen



Technische Daten

Mechanische Daten			
Kabel			
Länge	L	240 mm	
Passende Serien			
Serie	TopScan-S , TopScan2		

Veröffentlichungsdatum: 2020-03-24 Ausgabedatum: 2020-10-08 Dateiname: 244265_ger.pdf

Beachten Sie „Allgemeine Hinweise zu Pepperl+Fuchs-Produktinformationen“.

Pepperl+Fuchs-Gruppe
www.pepperl-fuchs.com

USA: +1 330 486 0001
fa-info@us.pepperl-fuchs.com

Deutschland: +49 621 776 1111
fa-info@de.pepperl-fuchs.com

Singapur: +65 6779 9091
fa-info@sg.pepperl-fuchs.com

pf PEPPERL+FUCHS