



Cavo di trasmissione dati della porta DoorScan®

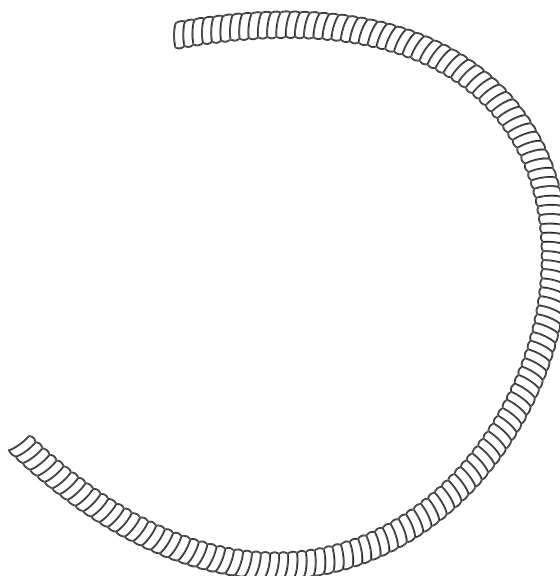
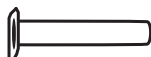
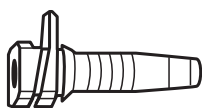
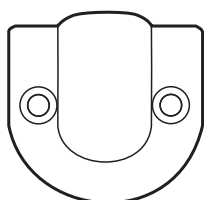


DoorScan Transfer Loop

- Cavo di trasmissione dei dati della porta per collegare il sensore al sistema di controllo
- Collegamento al modulo di interfaccia

Cavo di trasmissione dati della porta da collegare all'unità di comando del sensore DoorScan®, con schermatura e serracavo inclusi

Dimensioni



Dati tecnici

Dati elettrici

Tensione di esercizio U_B max. 300 V

Condizioni ambientali

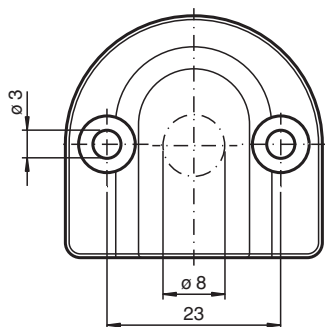
Temperatura ambiente -25 ... 80 °C (-13 ... 176 °F)

Dati tecnici

Dati meccanici	
Collegamento	Morsetto a vite , 6 poli
Materiale	Rivestimento del cavo: in poliammide PA 6 nero , Staffa a parete: ABS
Cavo	In PUR grigio a 6 fili
Diametro mantello	circa. 4,8 mm
Raggio di curvatura	min. 48 mm
Lunghezza	L 5000 mm
Peso	circa. 110 g
Informazioni generali	
Dotazione	Staffa a parete , Set viti , Scarico di trazione , Cavo , Rivestimento del cavo , Rivetto forato
Serie di corrispondenza	
Serie	DoorScan®

Montaggio

Staffa per montaggio a parete



1	BN	24V
2	BU	0V
3	GY	TEST
4		STANDBY
5	BK	BS OUT
6	WH	BGS OUT