



**Bestellbezeichnung**

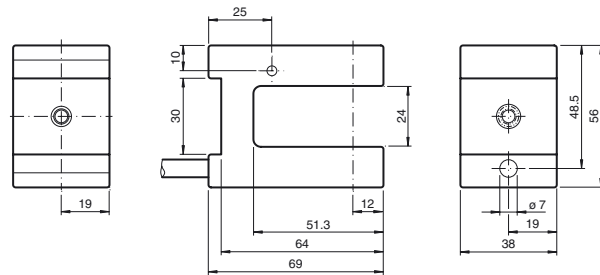
GL-ES-IR-5800/115/120

Gabellichtschränke

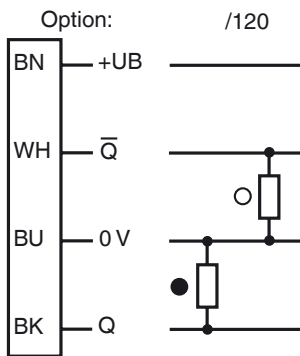
**Merkmale**

- Infrarotlichtquelle
- Fremdlichtunempfindlich
- Hohe Schaltfrequenz
- Robust und unempfindlich gegen Umgebungseinflüsse
- Tolerant gegen Schwankungen der Versorgungsspannung bis 60 V DC

**Abmessungen**

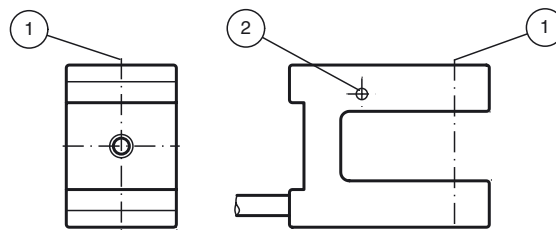


**Elektrischer Anschluss**



○ = Hellschaltung  
● = Dunkelschaltung

**Anzeigen/Bedienelemente**



1	optische Achse	
2	Signalanzeige	rot

Veröffentlichungsdatum: 2012-11-14 16:13 - Ausgabedatum: 2012-11-14 253073\_ger.xml

**Technische Daten****Allgemeine Daten**

Erfassungsbereich	0 ... 24 mm
Lichtsender	LED
Lichtart	infrarot , 950 nm
Prüfungen	EN 60947-5-2
Kennzeichnung	CE
Gabelweite	24 mm
Fremdlichtgrenze	Halogenlicht 100000 Lux ; gemäß EN 60947-5-2:2007

**Anzeigen/Bedienelemente**

Betriebsanzeige	LED rot
-----------------	---------

**Elektrische Daten**

Betriebsspannung	$U_B$	10 ... 30 V DC
Welligkeit		10 %
Leerlaufstrom	$I_0$	$\leq 25$ mA
Bereitschaftsverzug	$t_v$	$\leq 10$ ms

**Ausgang**

Schaltungsart	hell-/dunkelschaltend	
Signalausgang	2 PNP antivalent , verpolsicher , offene Kollektoren	
Schaltspannung	max. 30 V DC	
Schaltstrom	max. 100 mA	
Spannungsfall	$U_d$	$\leq 2$ V
Schaltfrequenz	$f$	100 Hz
Ansprechzeit		5 ms

**Umgebungsbedingungen**

Umgebungstemperatur	-25 ... 55 °C (-13 ... 131 °F)
Lagertemperatur	-30 ... 70 °C (-22 ... 158 °F)

**Mechanische Daten**

Schutzart	IP67
Anschluss	3,5 m Kabel fest verlegt
Material	
Gehäuse	PPO
Lichtaustritt	PC

**Normen- und Richtlinienkonformität**

Normenkonformität	
Produktnorm	EN 60947-5-2:2007 IEC 60947-5-2:2007