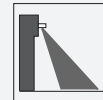


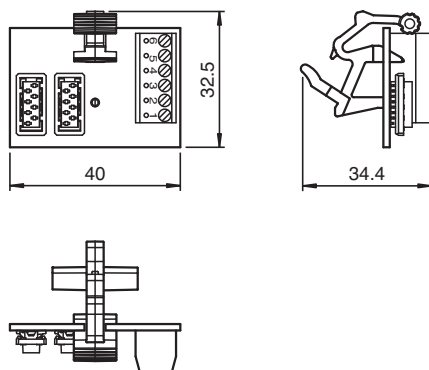
Zubehör TTA DoorScan Adapter



- Kabeladapter für konfigurierbaren Anwesenheitssensor DoorScan
- Adapter zur Verbindung von Leitungen (z.B. an Glastüren, vorhandenen Kabeln)
- Werkzeuglose Modulmontage durch Snap-In-Mechanik

Adaptermodul für den Einbau in das Sensorprofil DoorScan® und TopScan, Multifunktions-Interfacemodul

Abmessungen



Technische Daten

Umgebungsbedingungen

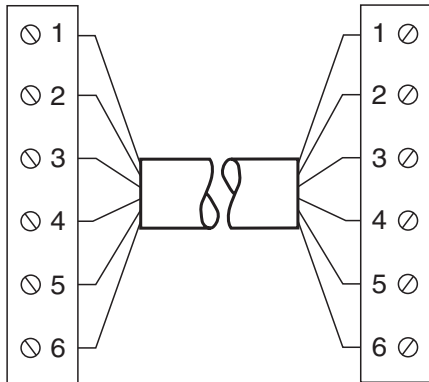
Umgebungstemperatur -30 ... 60 °C (-22 ... 140 °F)

Mechanische Daten

Schutzart IP54 (im montierten Zustand)
 Anschluss Steckerleiste 6-polig , Buchse 8-polig , Stiftleiste (Pins) 8-polig
 Masse ca. 18 g

Allgemeine Informationen

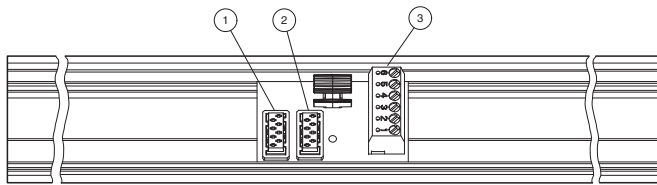
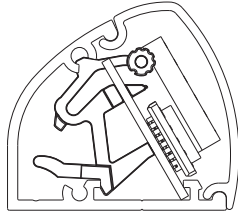
Lieferumfang 2 x Adapter

Anschlussbelegung**Anschlussklemmen**

Funktionsbeschreibung

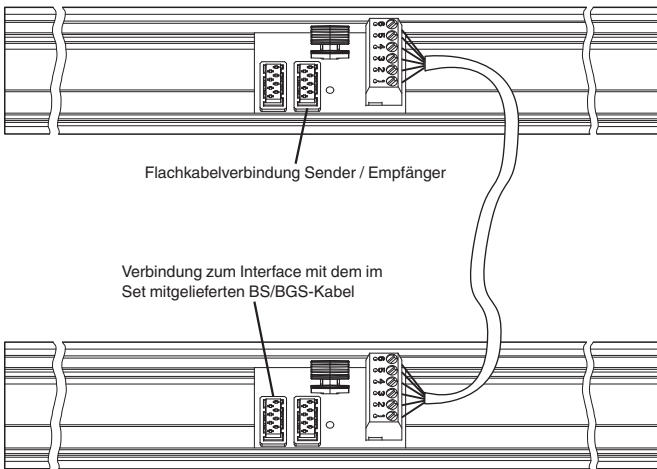
Der DoorScan-Adapter dient der einfachen Montage von zwei gegenüberliegenden DoorScan-Modulen an Drehflügeltüren. Empfohlen wird der Adapter, falls eine Durchführung durch das Türblatt nicht möglich ist (Brandschutztür, ...) oder ein bereits verbautes Kabel verwendet werden soll.

Montage Platine



- ① Leiterplatten Steckleiste Verbindung zum Interface
- ② Leiterplatten Stecksocket Flachkabelverbindung Sender / Empfänger
- ③ Klemme für kundenseitiges Verbindungskabel

Montage Kabel



Verwenden Sie ein Kabel mit mindestens 6 Adern.
 Der Aderquerschnitt kann zwischen 0,128 mm² ... 1,0 mm² (~AWG 18) liegen
 Benutzen Sie Kabel mit einer maximalen Länge von 1,5 m
 Versehen Sie flexible Litzen mit Adernendhülsen

Veröffentlichungsdatum: 2020-09-10 Ausgabedatum: 2020-10-08 Dateiname: 264990_ger.pdf

Beachten Sie „Allgemeine Hinweise zu Pepperl+Fuchs-Produktinformationen“.

Pepperl+Fuchs-Gruppe
 www.pepperl-fuchs.com

USA: +1 330 486 0001
 fa-info@us.pepperl-fuchs.com

Deutschland: +49 621 776 1111
 fa-info@de.pepperl-fuchs.com

Singapur: +65 6779 9091
 fa-info@sg.pepperl-fuchs.com