



Bestellbezeichnung

DoorScan-DS-4P-1600

Aktiv-Infrarot-Lichttaster

Profillänge 1600 mm

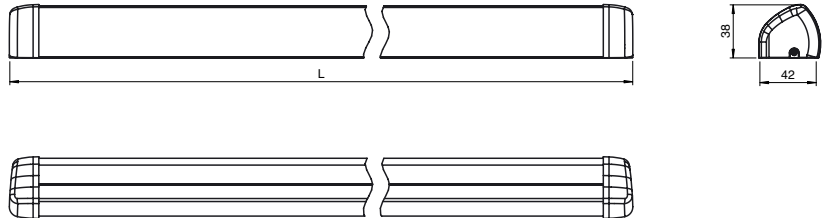
Merkmale

- Mitfahrender Anwesenheitssensor für Automatiktüren
- SIL 2, zertifiziert nach DIN 18650/EN 16005
- Außergewöhnliche Erkennungssicherheit
- Sichere Funktion bei allen Bodenbelägen
- Vollständige Absicherung bis an die Wand ohne Sensorabschaltung
- Zusätzliche Absicherung der Haupt- und Nebenschließkante
- Werkzeuglose Modulmontage durch Snap-In-Mechanik
- Ausgänge NPN oder PNP umschaltbar

Produktinformation

Der DoorScan ist ein Anwesenheitssensor für automatische Drehflügeltüren, der nach dem Aktiv-Infrarot-Prinzip mit Hintergrundauswertung arbeitet. Neben der mitfahrenden Montage kann der Sensor auch stationär angebracht werden. Aufgrund der freien Verschiebbarkeit der Sender- und Empfangsmodule kann das Erfassungsfeld genau an die Türbreite angepasst werden. Ein Interface steuert beide Türseiten und stellt die Verbindung zur Türsteuerung her. Der DoorScan erfüllt die Anforderungen der DIN 18650 und ist in Verbindung mit einer sicheren Türsteuerung, die die Testsignale generiert und auswertet, ein Sicherheitssystem gemäß PL d nach DIN EN ISO 13849-1.

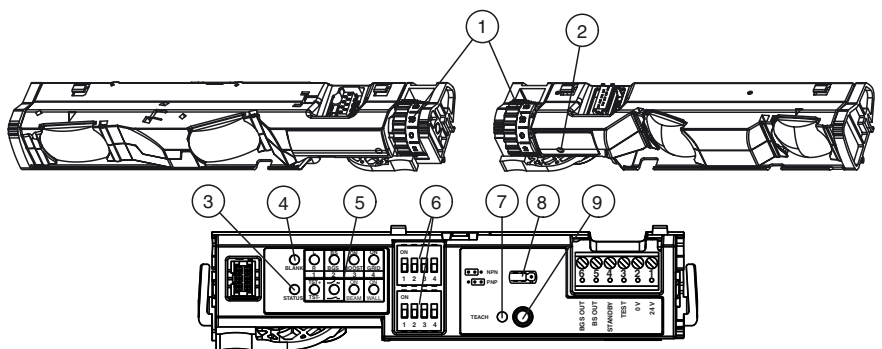
Abmessungen



Elektrischer Anschluss

1	BN	— 24V
2	BU	— 0V
3	GY	— TEST
4	PK	— STANDBY
5	BK	— BS OUT
6	WH	— BGS OUT

Anzeigen/Bedienelemente



- | | |
|------------------------------|--------------------------------|
| 1 Einstellrad Neigungswinkel | 6 DIP-Schalter - Reihe 1 und 2 |
| 2 Anzeige Empfänger LED rot | 7 Teach-LED gelb |
| 3 Status-LED rot | 8 Jumper |
| 4 Blank-LED grün | 9 Teach-Taste |
| 5 DIP-LEDs grün | |

Veröffentlichungsdatum: 2019-08-26 14:32 Ausgabedatum: 2019-08-26 265641_ger.xml

Beachten Sie „Allgemeine Hinweise zu Pepperl+Fuchs-Produktinformationen“.

Technische Daten**Allgemeine Daten**

Tastbereich min.	0 ... 1500 mm
Tastbereich max.	0 ... 3500 mm (Aufrecht stehender Testkörper CA)
Erfassungsbereich	1400 mm bei 2100 mm Montagehöhe
Lichtsensler	IRED 850 nm
Schwarz-/Weiß-Differenz (6%/90%)	< 2 % bei Tastweite 2000 mm
Strahlanzahl	20
Betriebsart	Hintergrundausswertung
Lichtfleckdurchmesser	8 cm bei Tastweite 2000 mm

Kenndaten funktionale Sicherheit

Sicherheits-Integritätslevel (SIL)	SIL 2
Performance Level (PL)	PL d
Kategorie	Kat. 2
MTTF _d	112,7 a
Gebrauchsdauer (T _M)	10 a

Anzeigen/Bedienelemente

Funktionsanzeige	Empfänger: LED rot: Detektion, Funktionsreserve, Fehlercode Interface: LED rot: Detektion, Funktionsreserve, Fehlercode LED gelb: Teach-Status LED grün: Blank-Status LED grün: DIP-Schalter-Status
Bedienelemente	Teach-In-Taste , DIP-Schalter für Betriebsartenwahl

Elektrische Daten

Betriebsspannung	U _B	24 V DC +/- 20 %
Leerlaufstrom	I ₀	max. 320 mA
Leistungsaufnahme	P ₀	7,7 W

Eingang

Testeingang	High-Pegel ≥ 15 V Low-Pegel ≤ 2 V
Steuereingang	Standby-aktiv bei U = 11 V DC bis 30 V DC

Ausgang

Schaltungsart	hellschaltend
Signal Ausgang	umschaltbar NPN oder PNP , kurzschlussfest
Schaltspannung	max. 30 V DC
Schaltstrom	max. 100 mA
Ansprechzeit	≤ 52 ms ≤ 200 ms im Boost-Modus

Konformität

Funktionale Sicherheit	ISO 13849-1 ; EN 61508 part1-4
Produktnorm	EN 12978

Umgebungsbedingungen

Umgebungstemperatur	-30 ... 60 °C (-22 ... 140 °F)
---------------------	--------------------------------

Mechanische Daten

Gehäuselänge L	1600 mm
Montagehöhe	max. 3500 mm
Schutzart	IP54 (im montierten Zustand)
Anschluss	Steckklemme mit Anschlusskabel 6-adrig
Material	
Gehäuse	Aluminium / PA
Lichtaustritt	PC (Polycarbonat)
Masse	ca. 2760 g
Abmessungen	(H x B x T) : 42 mm x 1600 mm x 37 mm

Allgemeine Informationen

Lieferumfang	Sensorsystem für Bandseite und Bandgegenseite (je 4 Module Sender und Empfänger, 1 Interfacemodul, Verbindungskabel, je 2 Sensorleisten, und Sensorfenster, 4 Endkappen)
--------------	--

Zulassungen und Zertifikate

CCC-Zulassung	Produkte, deren max. Betriebsspannung ≤36 V ist, sind nicht zulassungspflichtig und daher nicht mit einer CCC-Kennzeichnung versehen.
---------------	---

Funktionsprinzip

Der DoorScan ist ein Aktiv-Infrarot-Triangulationstaster mit Hintergrundausswertung. Durch das Teachen wird der Boden als Referenz eingelernt und bei einer unmittelbar durchgeführten Türöffnung kann der Sensor ebene Wände auf der Bandseite sowie Türpfosten auf der Bandgegenseite lernen. Damit kann die Personendetektion während der gesamten Türbewegung gewährleistet werden.

Aufbau

Das Gehäuse des DoorScan besteht aus einem Aluminiumprofil mit Kunststoffabdeckung, das auf die Türbreite bis 1200 mm anpassbar ist. Je Türseite sind minimal je ein und maximal je 3 Sende- und Empfangsmodule einzusetzen. Auf einer Seite ist das Interface zu montieren.

Die Module sollten ca. 10 cm von der Türkante entfernt angeordnet werden. Werden mehr als

Typische Anwendungen

- Schließkantenabsicherung an automatischen Türsystemen
- Antikollisionsschutz von Personen/Objekten in der Nähe sich bewegender Drehflügel- oder Karusselltüren

Zubehör**DoorScan Connection Cable 5p**

Verbindungskabel mit 5 Steckanschlüssen für Module DoorScan®-I/-T/-R

DoorScan Cable BS/BGS

Verbindungskabel für Übergang Bandseite zu Bandgegenseite

DoorScan Transfer Loop

Türübergangskabel zur Türsteuerung für Sensor DoorScan® inkl. Kabelummantelung und Zugentlastung

DoorScan Weather Cap L1600

Wetterhaube für Sensorleisten der Serien DoorScan® und TopScan

DoorScan-R

Ersatz-/Erweiterungs-Sensormodul für den Einbau in das Sensorprofil DoorScan® und TopScan, Empfängermodul

DoorScan-T

Ersatz-/Erweiterungs-Sensormodul für den Einbau in das Sensorprofil DoorScan® und TopScan, Sendermodul

DoorScan-I

Ersatz-/Erweiterungs-Sensormodul für den Einbau in das Sensorprofil DoorScan® und TopScan, Multifunktions-Interfacemodul

DoorScan End Caps

Endkappenset für Sensorprofil DoorScan®

TopScan-S Profile L1400

Gehäuseprofil TopScan-S

TopScan-S Cover L1400

Gehäuseabdeckung TopScan-S

DoorScan Relay Module

Ersatz-/Erweiterungs-Sensormodul für den Einbau in das Sensorprofil DoorScan® und TopScan, Multifunktions-Interfacemodul

DoorScan Adapter

Adaptermodul für den Einbau in das Sensorprofil DoorScan® und TopScan, Multifunktions-Interfacemodul

DoorScan Cable Adapter

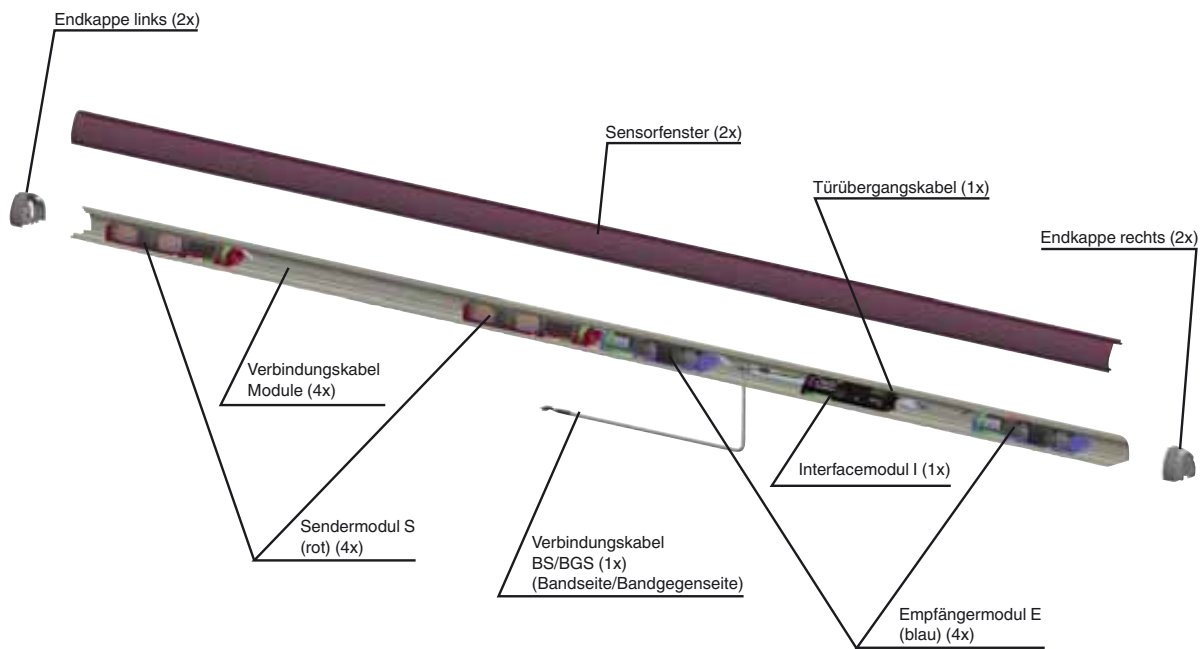
Adaptermodul für den Einbau in das Sensorprofil DoorScan®, Multifunktions-Interfacemodul

Weiteres Zubehör finden Sie im Internet unter www.pepperl-fuchs.com

ein Sende-/Empfangsmodul je Seite eingebaut, so sind die Module zu verschachteln (S1, S2, E1, E2).

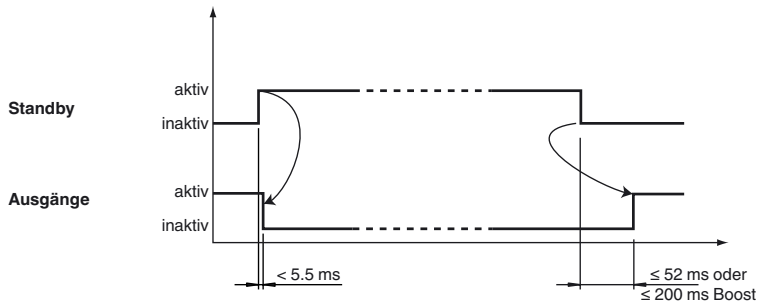
Zusätzliche Informationen

Aufbau des Sensorsystems für eine Tür (Bandseite / Bandgegenseite)



Standby

Durch Anlegen der Versorgungsspannung wird der Sensor in einen Bereitschaftszustand versetzt, bei dem der Energieverbrauch auf unter 80 % reduziert wird. Nach der Deaktivierung des Signals ist der Sensor sofort betriebsbereit und gibt bei freiem Detektionsfeld spätestens nach 52 ms bzw. 200 ms (im Boost-Modus) die Signalausgänge frei.



Testeingangsbeschaltung

Test Funktion	Test inaktiv	Test aktiv	Interface DIP-Schalter 1, untere Reihe
High aktiv			ON Test bei +24 V
Low aktiv			OFF Test bei 0 V
High inaktiv			OFF Test bei 0 V
Low inaktiv			ON Test bei +24 V

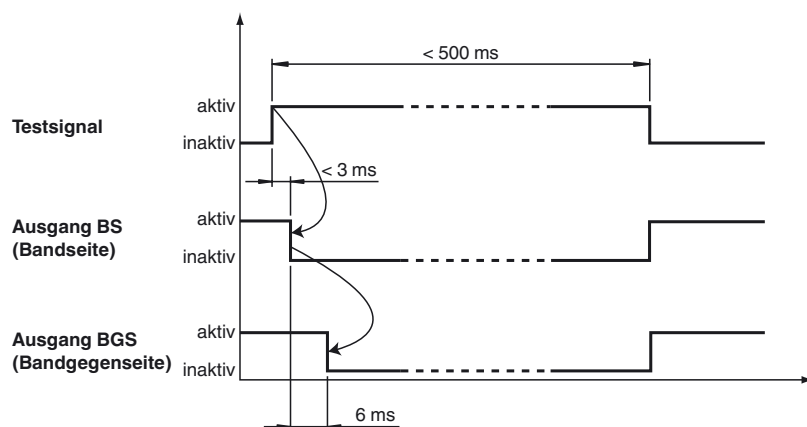
Testsignal

Die Signalausgänge bieten die Möglichkeit der Querschlusserkennung. Dazu schalten die Ausgänge verzögert zueinander ab (siehe

Veröffentlichungsdatum: 2019-08-26 14:32 Ausgabedatum: 2019-08-26 265641_gcr.xml

Beachten Sie „Allgemeine Hinweise zu Pepperl+Fuchs-Produktinformationen“.

Signalverlauf).

**Hinweis!**

Das Testsignal muss mindestens 9 ms am Testeingang anliegen!

Die Dauer des Testsignals sollte 0,5 s nicht überschreiten, da der Sensor sonst deaktiviert wird.

Betriebsarten**Boost-Modus**

Aktivierung bei sehr dunklen Böden, eventuell bei sehr großen Montagehöhen (Erhöhte Empfindlichkeit). Dabei wird die Reaktionszeit des Sensors von 50 ms auf 200 ms erhöht. Gegebenenfalls muss die Türgeschwindigkeit der Reaktionszeit angepasst werden.

Grid-Modus

Aktivierung bei Störungen durch Gitterroste am Boden. Verwendung bei Vorhandensein von Gitterrosten mit Schacht im Detektionsfeld.