



### Bestellbezeichnung

#### DoorScan-DS-2P-1200

Aktiv-Infrarot-Lichttaster

Profillänge 1200 mm

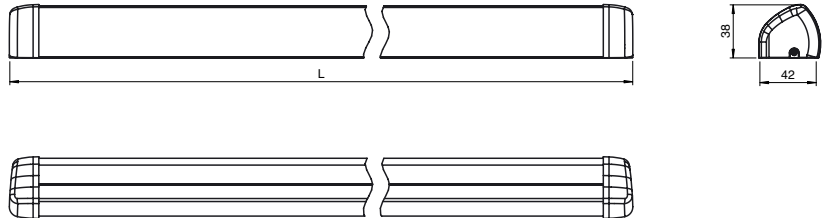
### Merkmale

- Mitfahrender Anwesenheitssensor für Automatiktüren
- SIL 2, zertifiziert nach DIN 18650/EN 16005
- Außergewöhnliche Erkennungssicherheit
- Sichere Funktion bei allen Bodenbelägen
- Vollständige Absicherung bis an die Wand ohne Sensorabschaltung
- Zusätzliche Absicherung der Haupt- und Nebenschließkante
- Werkzeuglose Modulmontage durch Snap-In-Mechanik
- Ausgänge NPN oder PNP umschaltbar

### Produktinformation

Der DoorScan ist ein Anwesenheitssensor für automatische Drehflügeltüren, der nach dem Aktiv-Infrarot-Prinzip mit Hintergrundauswertung arbeitet. Neben der mitfahrenden Montage kann der Sensor auch stationär angebracht werden. Aufgrund der freien Verschiebbarkeit der Sender- und Empfangsmodule kann das Erfassungsfeld genau an die Türbreite angepasst werden. Ein Interface steuert beide Türseiten und stellt die Verbindung zur Türsteuerung her. Der DoorScan erfüllt die Anforderungen der DIN 18650 und ist in Verbindung mit einer sicheren Türsteuerung, die die Testsignale generiert und auswertet, ein Sicherheitssystem gemäß PL d nach DIN EN ISO 13849-1.

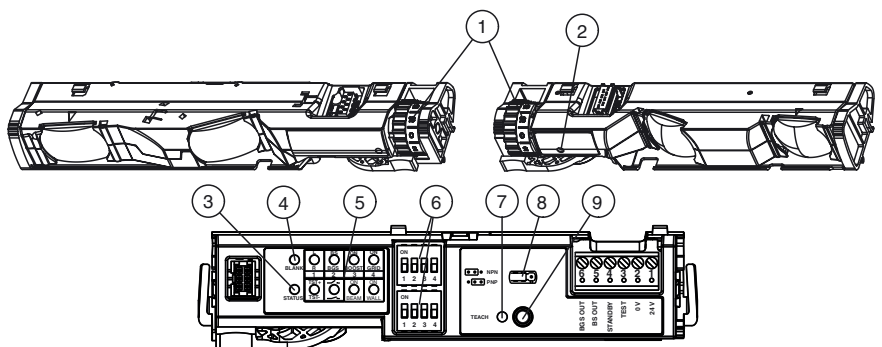
### Abmessungen



### Elektrischer Anschluss

1	BN	— 24V
2	BU	— 0V
3	GY	— TEST
4	PK	— STANDBY
5	BK	— BS OUT
6	WH	— BGS OUT

### Anzeigen/Bedienelemente



- 1 Einstellrad Neigungswinkel
- 2 Anzeige Empfänger LED rot
- 3 Status-LED rot
- 4 Blank-LED grün
- 5 DIP-LEDs grün

- 6 DIP-Schalter - Reihe 1 und 2
- 7 Teach-LED gelb
- 8 Jumper
- 9 Teach-Taste

**Technische Daten****Allgemeine Daten**

Tastbereich min.	0 ... 1500 mm
Tastbereich max.	0 ... 3500 mm (Aufrecht stehender Testkörper CA)
Erfassungsbereich	1000 mm bei 2100 mm Montagehöhe
Lichtsensler	IREDD 850 nm
Schwarz-/Weiß-Differenz (6%/90%)	< 2 % bei Tastweite 2000 mm
Strahlanzahl	10
Betriebsart	Hintergrundauswertung
Lichtfleckdurchmesser	8 cm bei Tastweite 2000 mm

**Kenndaten funktionale Sicherheit**

Sicherheits-Integritätslevel (SIL)	SIL 2
Performance Level (PL)	PL d
Kategorie	Kat. 2
MTTF <sub>d</sub>	112,7 a
Gebrauchsdauer (T <sub>M</sub> )	10 a

**Anzeigen/Bedienelemente**

Funktionsanzeige	Empfänger: LED rot: Detektion, Funktionsreserve, Fehlercode Interface: LED rot: Detektion, Funktionsreserve, Fehlercode LED gelb: Teach-Status LED grün: Blank-Status LED grün: DIP-Schalter-Status
Bedienelemente	Teach-In-Taste , DIP-Schalter für Betriebsartenwahl

**Elektrische Daten**

Betriebsspannung	U <sub>B</sub>	24 V DC +/- 20 %
Leerlaufstrom	I <sub>0</sub>	max. 200 mA
Leistungsaufnahme	P <sub>0</sub>	4,8 W

**Eingang**

Testeingang	High-Pegel ≥ 15 V Low-Pegel ≤ 2 V
Steuereingang	Standby-aktiv bei U = 11 V DC bis 30 V DC

**Ausgang**

Schaltungsart	hellschaltend
Signalausgang	umschaltbar NPN oder PNP , kurzschlussfest
Schaltspannung	max. 30 V DC
Schaltstrom	max. 100 mA
Ansprechzeit	≤ 52 ms ≤ 200 ms im Boost-Modus

**Konformität**

Funktionale Sicherheit	ISO 13849-1 ; EN 61508 part1-4
Produktnorm	EN 12978

**Umgebungsbedingungen**

Umgebungstemperatur	-30 ... 60 °C (-22 ... 140 °F)
---------------------	--------------------------------

**Mechanische Daten**

Gehäuselänge L	1200 mm
Montagehöhe	max. 3500 mm
Schutzart	IP54 (im montierten Zustand)
Anschluss	Steckklemme mit Anschlusskabel 6-adrig
Material	
Gehäuse	Aluminium / PA
Lichtaustritt	PC (Polycarbonat)
Masse	ca. 2100 g
Abmessungen	(H x B x T) : 42 mm x 1200 mm x 37 mm

**Allgemeine Informationen**

Lieferumfang	Sensorsystem für Bandseite und Bandgegenseite (je 2 Module Sender, Empfänger, 1 Interfacemodul, Verbindungskabel, je 2 Sensorleisten, und -fenster, 4 Endkappen)
--------------	------------------------------------------------------------------------------------------------------------------------------------------------------------------

**Zulassungen und Zertifikate**

CCC-Zulassung	Produkte, deren max. Betriebsspannung ≤ 36 V ist, sind nicht zulassungspflichtig und daher nicht mit einer CCC-Kennzeichnung versehen.
---------------	----------------------------------------------------------------------------------------------------------------------------------------

**Funktionsprinzip**

Der DoorScan ist ein Aktiv-Infrarot-Triangulationstaster mit Hintergrundauswertung. Durch das Teachen wird der Boden als Referenz eingelernt und bei einer unmittelbar durchgeführten Türöffnung kann der Sensor ebene Wände auf der Bandseite sowie Türpfosten auf der Bandgegenseite lernen. Damit kann die Personendetektion während der gesamten Türbewegung gewährleistet werden.

**Aufbau**

Das Gehäuse des DoorScan besteht aus einem Aluminiumprofil mit Kunststoffabdeckung, das auf die Türbreite bis 1200 mm anpassbar ist. Je Türseite sind minimal je ein und maximal je 3 Sende- und Empfangsmodule einzusetzen. Auf einer Seite ist das Interface zu montieren.

Die Module sollten ca. 10 cm von der Türkante entfernt angeordnet werden. Werden mehr als

**Typische Anwendungen**

- Schließkantenabsicherung an automatischen Türsystemen
- Antikollisionsschutz von Personen/ Objekten in der Nähe sich bewegender Drehflügel- oder Karusselltüren

**Zubehör****DoorScan Weather Cap L1200**

Wetterhaube für Sensorleisten der Serien DoorScan® und TopScan

**DoorScan Transfer Loop**

Türübergangskabel zur Türsteuerung für Sensor DoorScan® inkl. Kabelummantelung und Zugentlastung

**DoorScan Connection Cable 5p**

Verbindungskabel mit 5 Steckanschlüssen für Module DoorScan®-I/-T/-R

**DoorScan Cable BS/BGS**

Verbindungskabel für Übergang Bandseite zu Bandgegenseite

**DoorScan-R**

Ersatz-/Erweiterungs-Sensormodul für den Einbau in das Sensorprofil DoorScan® und TopScan, Empfängermodul

**DoorScan-T**

Ersatz-/Erweiterungs-Sensormodul für den Einbau in das Sensorprofil DoorScan® und TopScan, Sendermodul

**DoorScan-I**

Ersatz-/Erweiterungs-Sensormodul für den Einbau in das Sensorprofil DoorScan® und TopScan, Multifunktions-Interfacemodul

**DoorScan End Caps**

Endkappenset für Sensorprofil DoorScan®

**TopScan-S Profile L1400**

Gehäuseprofil TopScan-S

**TopScan-S Cover L1400**

Gehäuseabdeckung TopScan-S

**DoorScan Relay Module**

Ersatz-/Erweiterungs-Sensormodul für den Einbau in das Sensorprofil DoorScan® und TopScan, Multifunktions-Interfacemodul

**DoorScan Adapter**

Adaptermodul für den Einbau in das Sensorprofil DoorScan® und TopScan, Multifunktions-Interfacemodul

**DoorScan Cable Adapter**

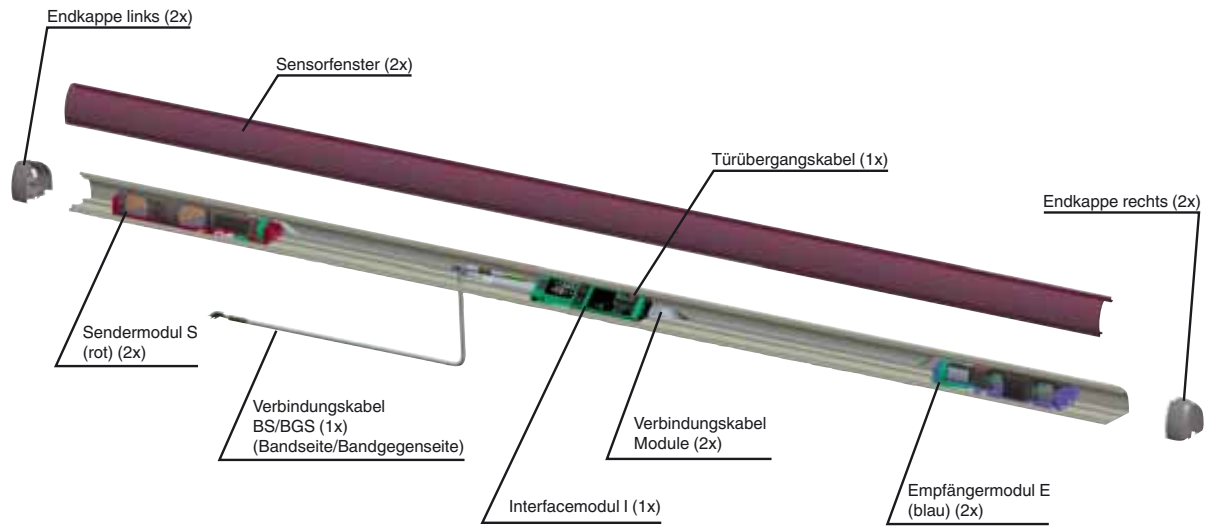
Adaptermodul für den Einbau in das Sensorprofil DoorScan®, Multifunktions-Interfacemodul

Weiteres Zubehör finden Sie im Internet unter [www.pepperl-fuchs.com](http://www.pepperl-fuchs.com)

ein Sende-/Empfangsmodul je Seite eingebaut, so sind die Module zu verschachteln (S1, S2, E1, E2).

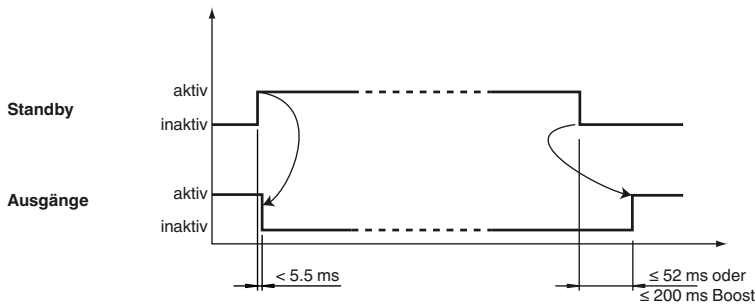
**Zusätzliche Informationen**

**Aufbau des Sensorsystems für eine Tür (Bandseite / Bandgegenseite)**



**Standby**

Durch Anlegen der Versorgungsspannung wird der Sensor in einen Bereitschaftszustand versetzt, bei dem der Energieverbrauch auf unter 80 % reduziert wird. Nach der Deaktivierung des Signals ist der Sensor sofort betriebsbereit und gibt bei freiem Detektionsfeld spätestens nach 52 ms bzw. 200 ms (im Boost-Modus) die Signalausgänge frei.



**Testeingangsbeschaltung**

**DoorScan Testeingangsbeschaltung**

Test Funktion	Test inaktiv	Test aktiv	Interface, untere Reihe, Dip-Schalter 1 und 2
High aktiv			
Low aktiv			
High inaktiv			
Low inaktiv			

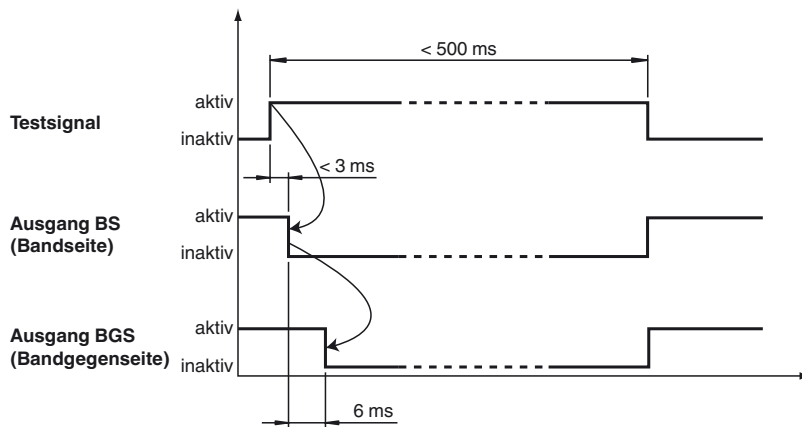
**Testsignal**

Die Signalausgänge bieten die Möglichkeit der Querschlusserkennung. Dazu schalten die Ausgänge verzögert zueinander ab (siehe

Veröffentlichungsdatum: 2019-08-26 14:32 Ausgabedatum: 2019-08-26 265642\_gcr.xml

Beachten Sie „Allgemeine Hinweise zu Pepperl+Fuchs-Produktinformationen“.

Signalverlauf).

**Hinweis!**

Das Testsignal muss mindestens 9 ms am Testeingang anliegen!

Die Dauer des Testsignals sollte 0,5 s nicht überschreiten, da der Sensor sonst deaktiviert wird.

## Betriebsarten

### Boost-Modus

Aktivierung bei sehr dunklen Böden, eventuell bei sehr großen Montagehöhen (Erhöhte Empfindlichkeit). Dabei wird die Reaktionszeit des Sensors von 50 ms auf 200 ms erhöht. Gegebenenfalls muss die Türgeschwindigkeit der Reaktionszeit angepasst werden.

### Grid-Modus

Aktivierung bei Störungen durch Gitterroste am Boden. Verwendung bei Vorhandensein von Gitterrosten mit Schacht im Detektionsfeld.

### BEAM

Aus: Außenstrahlen normal

Ein: Außenstrahlen schräg (Werkseinstellung)

Sie können die an den Sendermodulen überstehenden Strahlen manuell abschalten, um eine Detektion von tiefen Türleibungen zu vermeiden.

### WALL

Aus: automatische Wandausblendung inaktiv

Ein: automatische Wandausblendung aktiv (Werkseinstellung)

Wenn das Türblatt nicht gegen eine Wand öffnet, können Sie zur Beschleunigung der Inbetriebnahme die Wandausblendung abschalten. Bei Verwendung von Empfängermodulen ab Geräteversion V.03 wird zusätzlich der Gitterrostmodus verbessert.