

Zubehör TTA DoorScan Cable Adapter



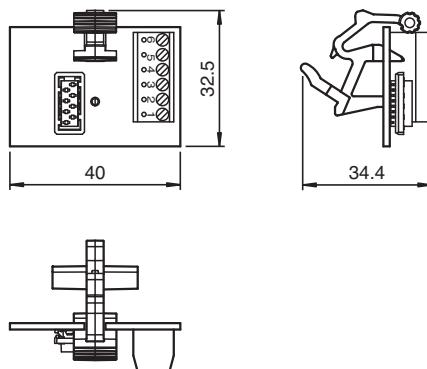
- Kabeladapter für konfigurierbaren Anwesenheitssensor DoorScan
- Kabeladapter zur Verlängerung der Bandleitung
- Werkzeuglose Modulmontage durch Snap-In-Mechanik

Adaptermodul für den Einbau in das Sensorprofil DoorScan®, Multifunktions-Interfacemodul

Funktion

Der DoorScan-Kabeladapter dient zur Verbindung von Flachbandkabel-Segmenten eines DoorScan-Systems. Damit ist es z. B. möglich, ein Sensorsystem über ein bereits verbautes Kabel mit 2 separaten Profilen zu verbinden. Je ein Adapter dient zur Verbindung von Leitungen für je eine (Band-)Seite.

Abmessungen



Technische Daten

Umgebungsbedingungen

Umgebungstemperatur -30 ... 60 °C (-22 ... 140 °F)

Mechanische Daten

Schutzart IP54 (im montierten Zustand)

Anschluss Buchse 8-polig

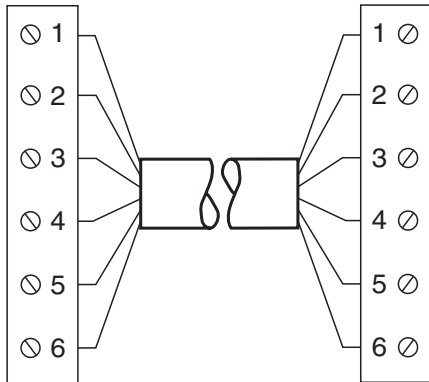
Masse ca. 18 g

Allgemeine Informationen

Lieferumfang 2 x Adapter

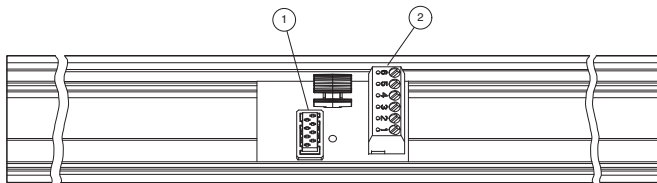
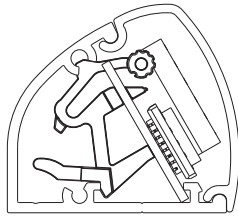
Anschlussbelegung

Anschlussklemmen



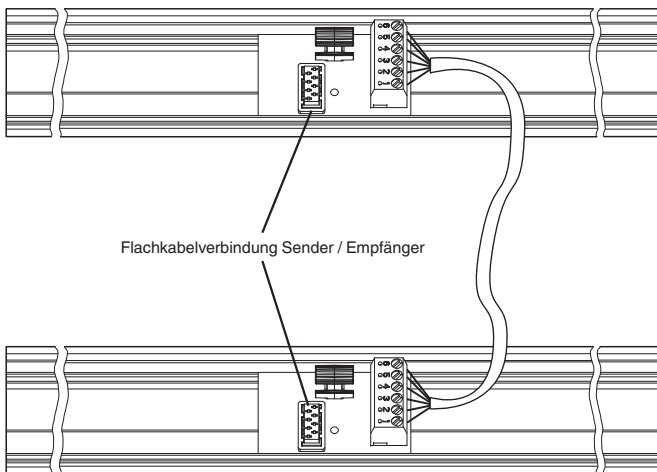
Montage

Montage Platine



- ① Leiterplatten Stecksocket Flachkabelverbindung Sender / Empfänger ② Klemme für kundenseitiges Verbindungskabel

Montage Kabel



Verwenden Sie ein Kabel mit mindestens 6 Adern.
 Der Aderquerschnitt kann zwischen $0,128 \text{ mm}^2$... $1,0 \text{ mm}^2$ (~AWG 18) liegen.
 Benutzen Sie Kabel mit einer maximalen Länge von 2 m.
 Versehen Sie flexible Litzen mit Aderendhülsen.