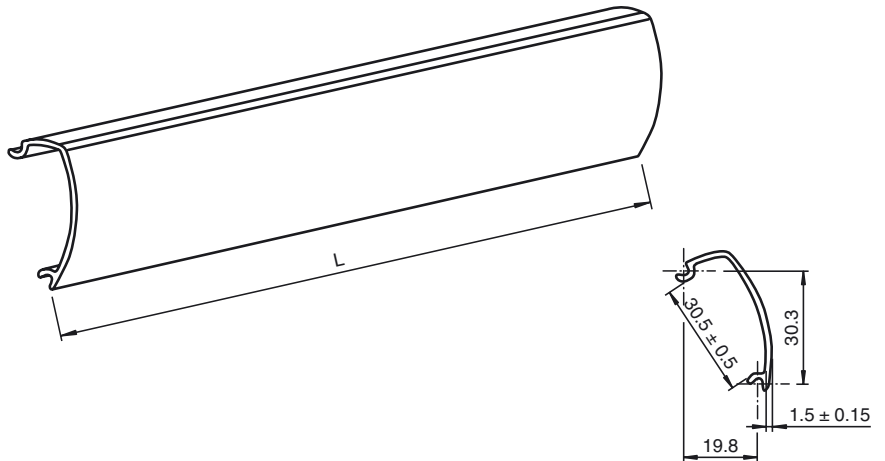




Dimensions



Marque de commande

DoorScan Cover L1600

Couvercle du boîtier DoorScan

Caractéristiques

- Couvercle pour profilé aluminium destiné à la série DoorScan
- Longueur de 1 600 mm
- pour conception DoorScan avec longueur de profil étendue

Caractéristiques techniques

Conditions environnementales

Température ambiante -30 ... 60 °C (-22 ... 140 °F)

Caractéristiques mécaniques

Longueur du boîtier L 1600 mm

Matériau PMMA

Convient pour séries

Série DoorScan®

Date de publication: 2016-01-05 09:05 Date d'édition: 2016-08-01 283594_fra.xml

Accessoires**DoorScan Weather Cap L1200****DoorScan Transfer Loop****DoorScan Connection Cable 5p**

Câble de connexion avec 5 connexions enfichables pour modules DoorScan®-I/-T/-R

DoorScan Cable BS/BGS**DoorScan-R**

Module de capteur de remplacement/ d'extension pour une installation dans le profil de capteur DoorScan® et TopScan, module récepteur

DoorScan-T

Module de capteur de remplacement/ d'extension pour une installation dans le profil de capteur DoorScan® et TopScan, module émetteur

DoorScan-I

Module de capteur de remplacement/ d'extension pour une installation dans le profil de capteur DoorScan® et TopScan, module d'interface multifonction

DoorScan End Caps**DoorScan Relay Module**

Module de capteur de remplacement/ d'extension pour une installation dans le profil de capteur DoorScan® et TopScan, module d'interface multifonction

DoorScan Adapter**TopScan-S Profile L1400**