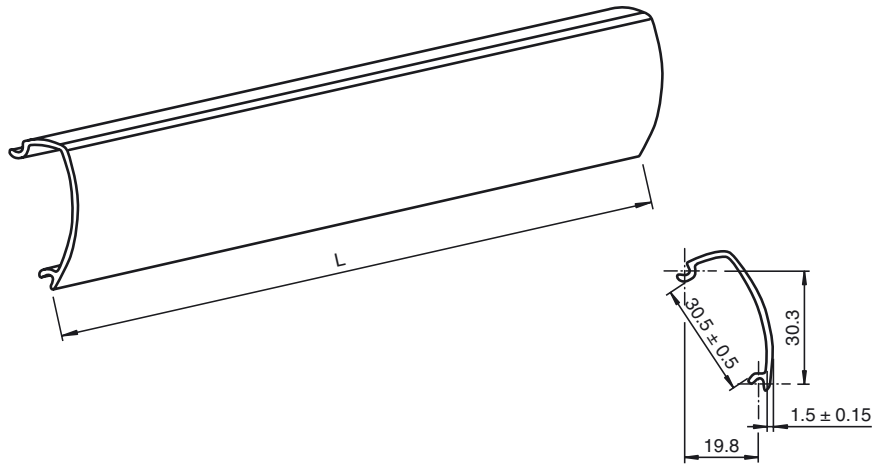




## Dimensioni



## Codifica d'ordine

### DoorScan Cover L1600

Copertura dell'alloggiamento DoorScan

## Caratteristiche

- Copertura del profilo per profilato in alluminio per la serie DoorScan
- Lunghezza 1600 mm
- per la disposizione del sensore DoorScan con profilo molto lungo

## Dati tecnici

### Condizioni ambientali

Temperatura ambiente -30 ... 60 °C (-22 ... 140 °F)

### Dati meccanici

Lunghezza della scatola L 1600 mm

Materiale PMMA

### Serie di corrispondenza

Serie DoorScan®

**Accessori****DoorScan Weather Cap L1200**

Tettoia para-intemperie per strisce di foto-rilevamento serie DoorScan® e TopScan

**DoorScan Transfer Loop**

Cavo di trasmissione dati della porta da collegare all'unità di comando del sensore DoorScan®, con schermatura e serra-cavo inclusi

**DoorScan Connection Cable 5p**

Cavo di collegamento dotato di 5 collegamenti plug-in per i moduli DoorScan®-I/-T/-R

**DoorScan Cable BS/BGS**

Cavo di collegamento per la trasmissione dei dati dal lato incernierato al bordo di attacco

**DoorScan-R**

Unità di controllo sensore di espansione/sostituzione da installare nella barra del sensore DoorScan® e TopScan, unità di controllo ricevitore

**DoorScan-T**

Unità di controllo sensore di espansione/sostituzione da installare nella barra del sensore DoorScan® e TopScan, unità di controllo emettitore

**DoorScan-I**

Unità di controllo sensore di espansione/sostituzione da installare nella barra del sensore DoorScan® e TopScan, interfaccia multifunzione

**DoorScan End Caps**

Set di tappi terminali per la barra del sensore DoorScan®

**DoorScan Relay Module**

Unità di controllo sensore di espansione/sostituzione da installare nella barra del sensore DoorScan® e TopScan, interfaccia multifunzione

**DoorScan Adapter**

Modulo adattatore da installare nel profilo del sensore DoorScan® e TopScan, modulo di interfaccia multifunzione

**TopScan-S Profile L1400**

Profilato alloggiamento TopScan-S