

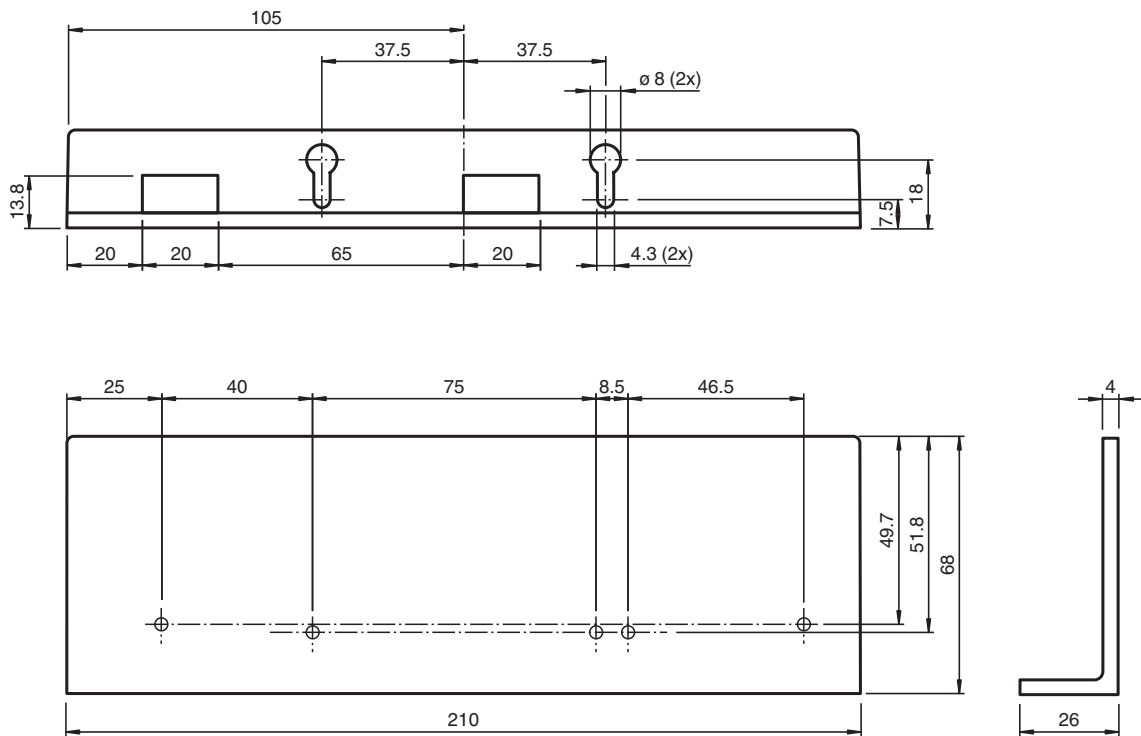
# Montagehilfe MotionScan Mount. Bracket



- Haltewinkel
- Einfache und schnelle Montage

Haltewinkel

## Abmessungen



## Technische Daten

### Mechanische Daten

Material	PC
Masse	55 g

Veröffentlichungsdatum: 2020-03-24 Ausgabedatum: 2020-10-08 Dateiname: 285858\_ger.pdf

Beachten Sie „Allgemeine Hinweise zu Pepperl+Fuchs-Produktinformationen“.

Pepperl+Fuchs-Gruppe  
www.pepperl-fuchs.com

USA: +1 330 486 0001  
fa-info@us.pepperl-fuchs.com

Deutschland: +49 621 776 1111  
fa-info@de.pepperl-fuchs.com

Singapur: +65 6779 9091  
fa-info@sg.pepperl-fuchs.com

**PF** PEPPERL+FUCHS

**Technische Daten**

Abmessungen	(B x H x T) 210 mm x 68 mm x 26 mm
<b>Passende Serien</b>	
Serie	MotionScan

Veröffentlichungsdatum: 2020-03-24 Ausgabedatum: 2020-10-08 Dateiname: 285858\_ger.pdf

Beachten Sie „Allgemeine Hinweise zu Pepperl+Fuchs-Produktinformationen“.

Pepperl+Fuchs-Gruppe  
www.pepperl-fuchs.comUSA: +1 330 486 0001  
fa-info@us.pepperl-fuchs.comDeutschland: +49 621 776 1111  
fa-info@de.pepperl-fuchs.comSingapur: +65 6779 9091  
fa-info@sg.pepperl-fuchs.com **PEPPERL+FUCHS**