

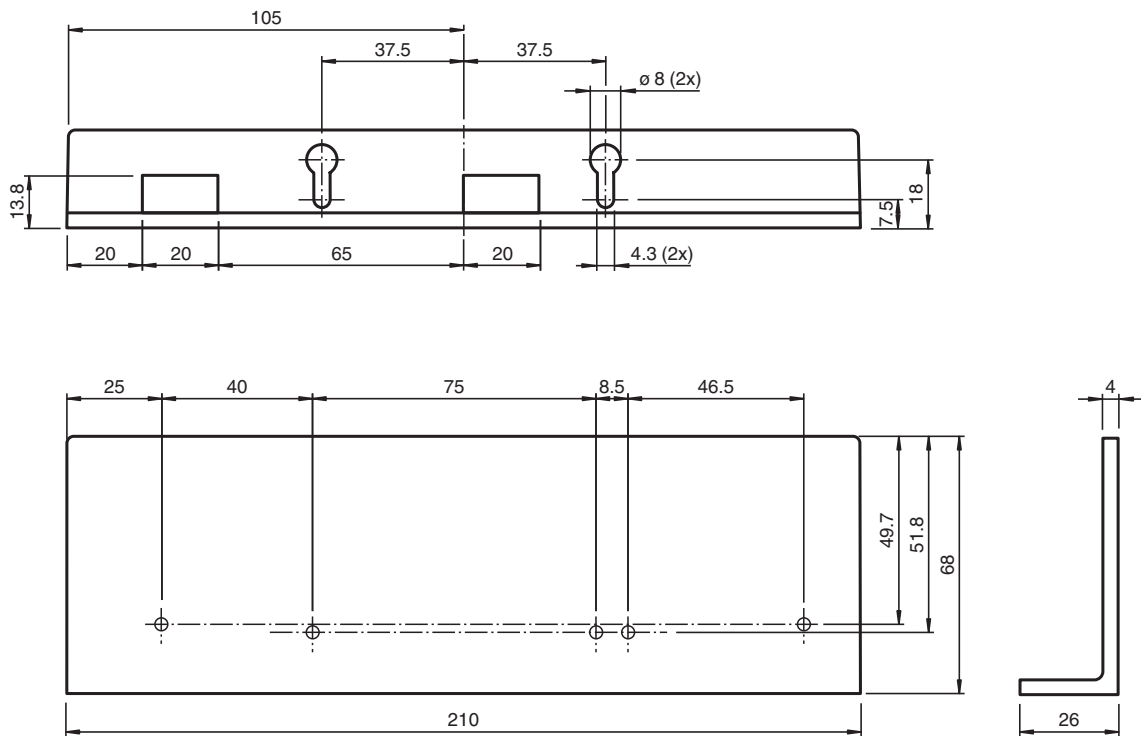
# Ausilio di montaggio MotionScan Mount. Bracket



- Angolare di arresto
- Montaggio semplice e rapido

Staffa di montaggio

## Dimensioni



## Dati tecnici

### Dati meccanici

Materiale	PC
Peso	55 g

Data di edizione: 2020-03-24 Data di stampare: 2020-10-08 : 285858\_ita.pdf

Consultate "Note generali relative alle informazioni sui prodotti Pepperl+Fuchs".

Pepperl+Fuchs Group  
www.pepperl-fuchs.com

USA: +1 330 486 0001  
fa-info@us.pepperl-fuchs.com

Germania: +49 621 776 1111  
fa-info@de.pepperl-fuchs.com

Singapore: +65 6779 9091  
fa-info@sg.pepperl-fuchs.com

**PF** PEPPERL+FUCHS

**Dati tecnici**

Dimensioni	(L x A x P) 210 mm x 68 mm x 26 mm
<b>Serie di corrispondenza</b>	
Serie	MotionScan