



Reflexionslichtschanke

RL80-54/25/76b/103/115

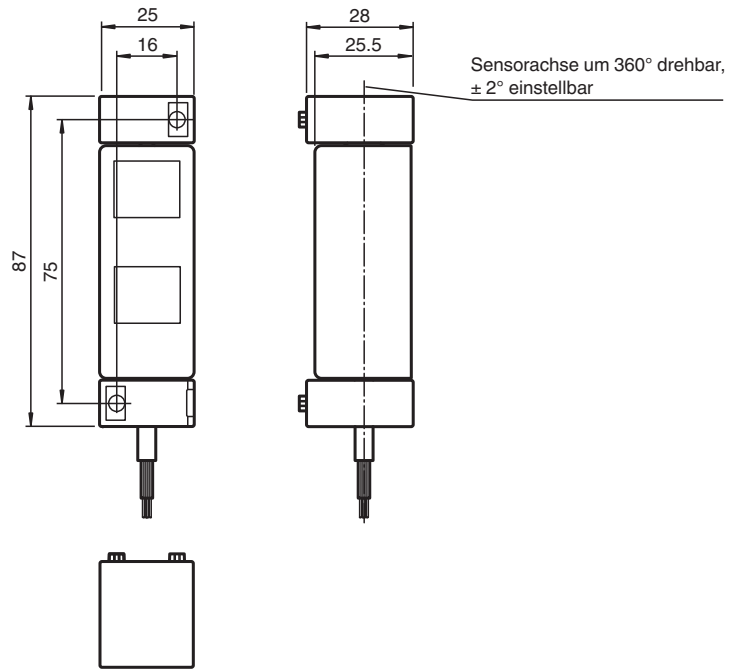


- Reflexions-Lichtschanke mit Polarisationsfilter und Vordergrundaussblendung zur Unterdrückung spiegelnder Objekte
- PNP-Version
- Testeingang

Reflexionslichtschanke mit Polarisationsfilter



Abmessungen



Technische Daten

Allgemeine Daten

Betriebsreichweite	REF-H88x25 0 ... 6 m REF-H88x50 0 ... 12 m
Reflektorabstand	REF-H88x25 2,6 ... 10 m REF-H88x50 2,5 ... 15,5 m
Grenzreichweite	REF-H88x25 10 m REF-H88x50 15,5 m
Referenzobjekt	REF-H88x25
Lichtsender	LED
Lichtart	rot, Wechsellicht , 640 nm
Lichtfleckdurchmesser	ca. 200 mm im Abstand von 6 m

Veröffentlichungsdatum: 2023-04-05 Ausgabedatum: 2023-04-05 Dateiname: 298089_ger.pdf

Beachten Sie „Allgemeine Hinweise zu Pepperl+Fuchs-Produktinformationen“.

Pepperl+Fuchs-Gruppe
www.pepperl-fuchs.com

USA: +1 330 486 0001
fa-info@us.pepperl-fuchs.com

Deutschland: +49 621 776 1111
fa-info@de.pepperl-fuchs.com

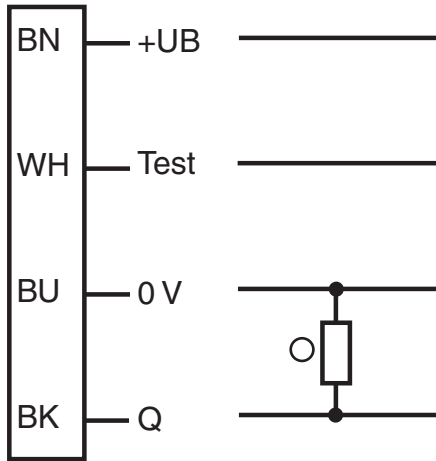
Singapur: +65 6779 9091
fa-info@sg.pepperl-fuchs.com

PF PEPPERL+FUCHS

Technische Daten

Öffnungswinkel		3 °
Fremdlichtgrenze		EN 60947-5-2 10000 Lux
Kenndaten funktionale Sicherheit		
Gebrauchsdauer (T _M)		20 a
Diagnosedeckungsgrad (DC)		0 %
Anzeigen/Bedienelemente		
Funktionsanzeige		LED gelb
Elektrische Daten		
Betriebsspannung	U _B	10 ... 30 V
Welligkeit		10 %
Leerlaufstrom	I ₀	≤ 10 mA
Bereitschaftsverzug	t _v	< 300 ms
Eingang		
Testeingang		Senderabschaltung bei 0 V und wenn Testeingang nicht angeschlossen ist
Ausgang		
Schaltungsart		hellschaltend
Signalausgang		1 PNP, kurzschlussfest, offener Kollektor
Schaltspannung		max. 30 V DC
Schaltstrom		max. 100 mA
Spannungsfall	U _d	≤ 1,5 V
Ansprechzeit		Lichtstrahl frei zu Lichtstrahl unterbrochen: 10 ms Lichtstrahl unterbrochen zu Lichtstrahl frei: 80 ms
Konformität		
Produktnorm		EN 60947-5-2
Zulassungen und Zertifikate		
CCC-Zulassung		Produkte, deren max. Betriebsspannung ≤36 V ist, sind nicht zulassungspflichtig und daher nicht mit einer CCC-Kennzeichnung versehen.
Umgebungsbedingungen		
Umgebungstemperatur		-30 ... 60 °C (-22 ... 140 °F)
Lagertemperatur		-40 ... 70 °C (-40 ... 158 °F)
Mechanische Daten		
Schutzart		IP65
Anschluss		PVC-Kabel, 2 m
Material		
Gehäuse		Polycarbonat
Lichtaustritt		PMMA
Masse		ca. 155 g

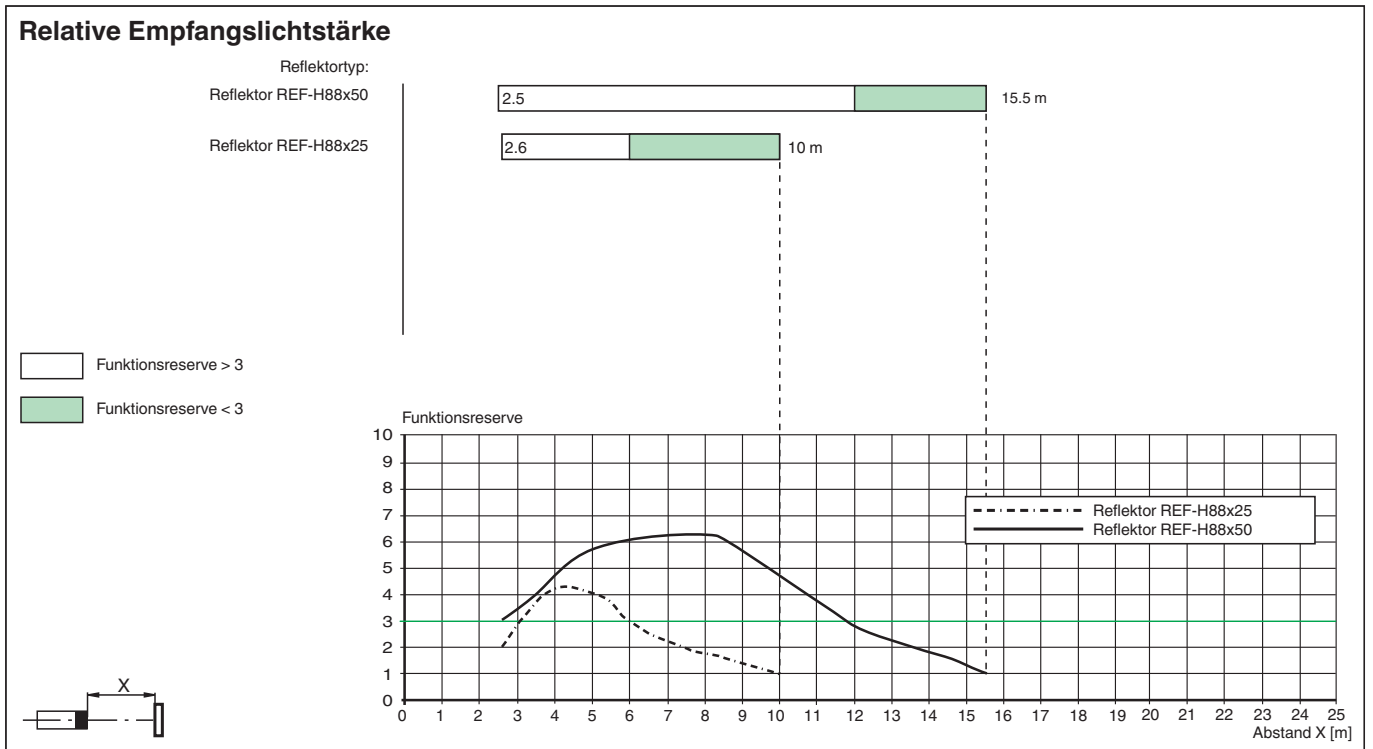
Anschlussbelegung



Anzeigen

LED gelb	Funktionsreserve (FR)	Beschreibung
< 15 min nach Sensoranschluss (Inbetriebnahme)		
aus	$FR > 3$	Lichtweg frei, Sensor ist ideal ausgerichtet oder positioniert für längste Betriebsdauer
blinkt mit 2 Hz	$1 < FR < 3$	Sensor ist nicht ideal ausgerichtet oder Sensor oder Reflektor sind verschmutzt
an	$FR < 1$	Sensor nicht ausgerichtet oder Lichtweg unterbrochen
> 15 min nach Sensoranschluss (Sensorbetrieb)		
aus	$FR > 1.5$	Lichtweg frei
blinkt mit 4 Hz	$1 < FR < 1.5$	Sensor oder Reflektor verschmutzt
an	$FR < 1$	Lichtweg unterbrochen

Kennlinie



Veröffentlichungsdatum: 2023-04-05 Ausgabedatum: 2023-04-05 Dateiname: 298089_ger.pdf

Beachten Sie „Allgemeine Hinweise zu Pepperl+Fuchs-Produktinformationen“.