



Cellule en mode reflex

RL80-54/25/76b/103/115 SET2

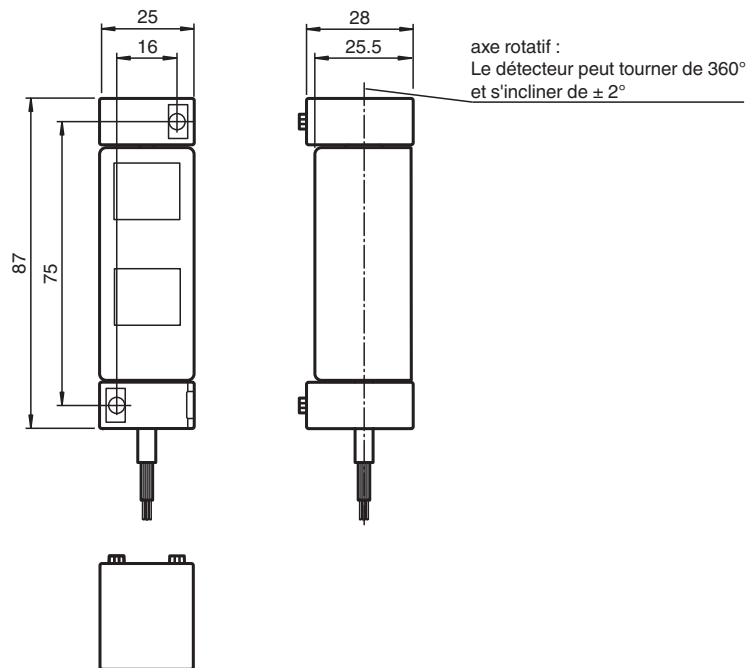


- Détecteur en mode reflex avec filtre polarisant et suppression du premier plan pour éviter les objets réfléchissants
- Version PNP
- Entrée test
- Domaines de détection étendus
- Livrée avec réflecteur

Cellule en mode reflex avec filtre polarisant



Dimensions



Données techniques

Caractéristiques générales

Domaine de détection d'emploi	REF-H88x50 0 ... 12 m
Distance du réflecteur	REF-H88x50 2,5 ... 15,5 m
Domaine de détection limite	REF-H88x50 15,5 m
Cible de référence	REF-H88x50
Emetteur de lumière	LED
Type de lumière	rouge, lumière modulée , 640 nm
Diamètre de la tache lumineuse	env. 200 mm pour une distance de 6 m

Date de publication: 2023-04-05 Date d'édition: 2023-04-05 : 303349_fra.pdf

Reportez-vous aux « Remarques générales sur les informations produit de Pepperl+Fuchs ».

Groupe Pepperl+Fuchs
www.pepperl-fuchs.com

États-Unis : +1 330 486 0001
fa-info@us.pepperl-fuchs.com

Allemagne : +49 621 776 1111
fa-info@de.pepperl-fuchs.com

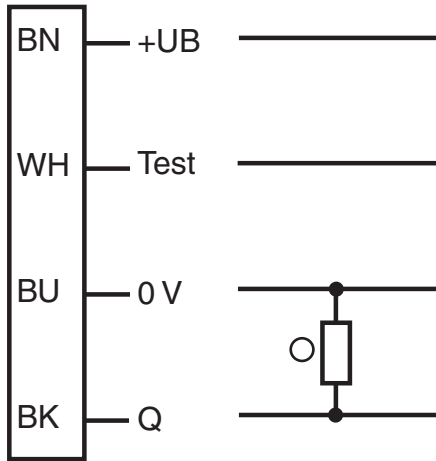
Singapour : +65 6779 9091
fa-info@sg.pepperl-fuchs.com

PF PEPPERL+FUCHS

Données techniques

Angle d'ouverture		3 °
Limite de la lumière ambiante		EN 60947-5-2 10000 Lux
Valeurs caractéristiques pour la sécurité fonctionnelle		
Durée de mission (T _M)		20 a
Couverture du diagnostic (DC)		0 %
Éléments de visualisation/réglage		
Visual. état de commutation		LED jaune
Caractéristiques électriques		
Tension d'emploi	U _B	10 ... 30 V
Ondulation		10 %
Consommation à vide	I ₀	≤ 10 mA
Retard à la disponibilité	t _v	< 300 ms
Entrée		
Entrée test		inhibition de l'émetteur pour 0 V et si l'entrée de test est restée non connectée
Sortie		
Mode de commutation		commutation "clair"
Sortie signal		1 PNP, protégée contre les courts-circuits, collecteur ouvert
Tension de commutation		max. 30 V CC
Courant de commutation		max. 100 mA
Chute de tension	U _d	≤ 1,5 V
Temps d'action		Faisceau lumineux non obstrué à faisceau lumineux interrompu : 10 ms Faisceau lumineux interrompu à faisceau lumineux non obstrué : 80 ms
Conformité		
Norme produit		EN 60947-5-2
Agréments et certificats		
agrément CCC		Les produits dont la tension de service est ≤36 V ne sont pas soumis à cette homologation et ne portent donc pas le marquage CCC.
Conditions environnementales		
Température ambiante		-30 ... 60 °C (-22 ... 140 °F)
Température de stockage		-40 ... 70 °C (-40 ... 158 °F)
Caractéristiques mécaniques		
Degré de protection		IP65
Raccordement		Câble PVC de 2 mètres
Matériau		
Boîtier		Polycarbonate
Sortie optique		PMMA
Masse		env. 155 g

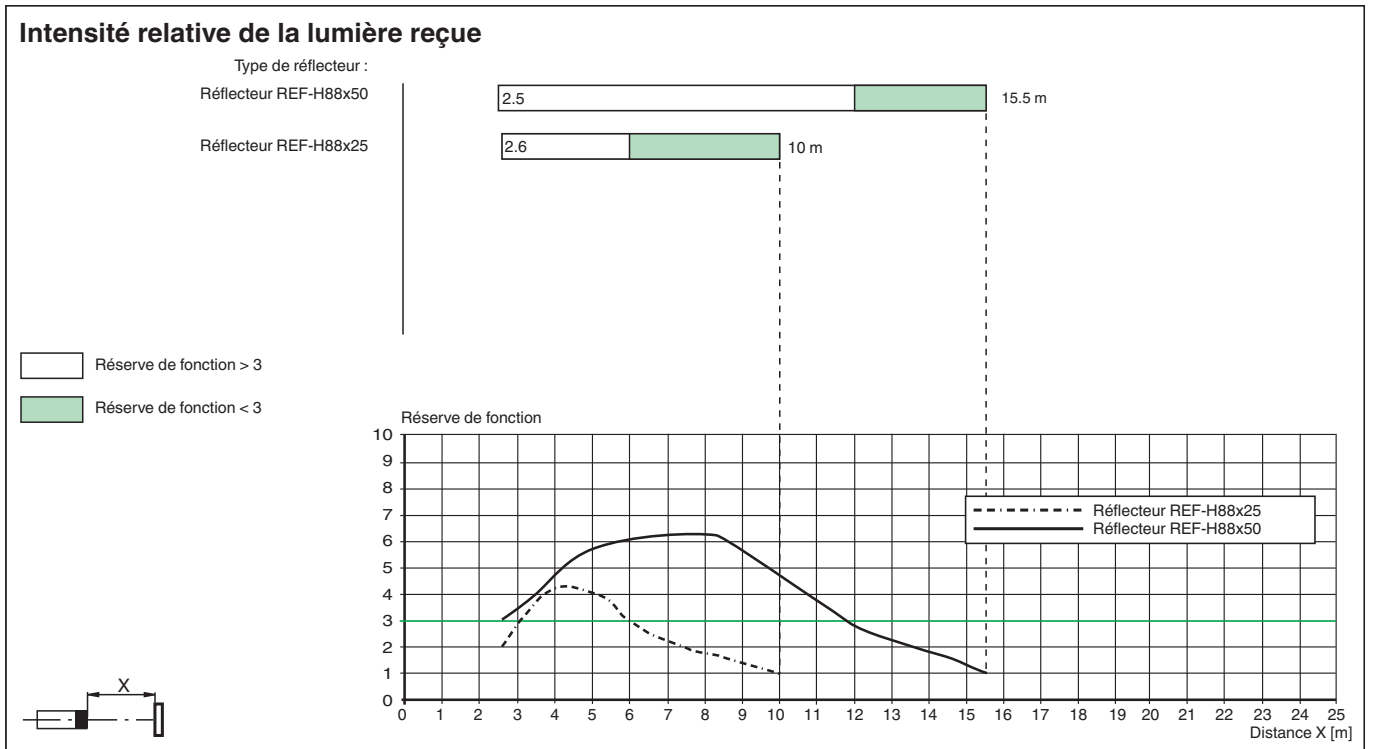
Affectation des broches



Indication

LED jaune	Réserve de fonctionnement (RF)	Description
< 15 min après la mise sous tension (installation)		
OFF (Arrêt)	$RF > 3$	Faisceau lumineux libre, détecteur idéal aligné ou placé pour une durée de fonctionnement maximum
clignote 2 Hz	$1 < RF < 3$	Le détecteur n'est pas correctement aligné, détecteur ou réflecteur encrassé
ON (Marche)	$RF < 1$	Détecteur mal aligné ou faisceau lumineux interrompu
> 15 min après la mise sous tension (fonctionnement)		
OFF (Arrêt)	$RF > 1,5$	Faisceau lumineux libre
clignote 4 Hz	$1 < RF < 1,5$	Détecteur ou réflecteur encrassé
ON (Marche)	$RF < 1$	Faisceau lumineux interrompu

Courbe caractéristique



Date de publication: 2023-04-05 Date d'édition: 2023-04-05 : 303349_fra.pdf