



# Reflexionslichtschranke

## RL80-54/25/76b/103/115 SET2

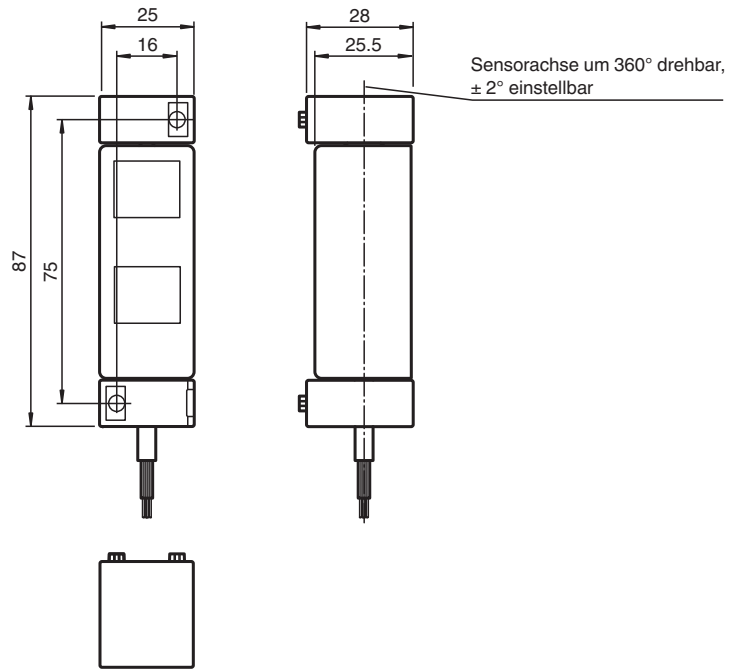


- Reflexions-Lichtschranke mit Polarisationsfilter und Vordergrundaussblendung zur Unterdrückung spiegelnder Objekte
- PNP-Version
- Testeingang
- Hohe Reichweiten erzielbar
- Reflektor im Lieferumfang

Reflexionslichtschranke mit Polarisationsfilter



### Abmessungen



### Technische Daten

#### Allgemeine Daten

Betriebsreichweite	REF-H88x50 0 ... 12 m
Reflektorabstand	REF-H88x50 2,5 ... 15,5 m
Grenzreichweite	REF-H88x50 15,5 m
Referenzobjekt	REF-H88x50
Lichtsender	LED
Lichtart	rot, Wechsellicht , 640 nm
Lichtfleckdurchmesser	ca. 200 mm im Abstand von 6 m

Veröffentlichungsdatum: 2023-04-05 Ausgabedatum: 2023-04-05 Dateiname: 303349\_ger.pdf

Beachten Sie „Allgemeine Hinweise zu Pepperl+Fuchs-Produktinformationen“.

Pepperl+Fuchs-Gruppe  
www.pepperl-fuchs.com

USA: +1 330 486 0001  
fa-info@us.pepperl-fuchs.com

Deutschland: +49 621 776 1111  
fa-info@de.pepperl-fuchs.com

Singapur: +65 6779 9091  
fa-info@sg.pepperl-fuchs.com

**PF** PEPPERL+FUCHS

## Technische Daten

Öffnungswinkel		3 °
Fremdlichtgrenze		EN 60947-5-2 10000 Lux
<b>Kenndaten funktionale Sicherheit</b>		
Gebrauchsdauer (T <sub>M</sub> )		20 a
Diagnosedeckungsgrad (DC)		0 %
<b>Anzeigen/Bedienelemente</b>		
Funktionsanzeige		LED gelb
<b>Elektrische Daten</b>		
Betriebsspannung	U <sub>B</sub>	10 ... 30 V
Welligkeit		10 %
Leerlaufstrom	I <sub>0</sub>	≤ 10 mA
Bereitschaftsverzug	t <sub>v</sub>	< 300 ms
<b>Eingang</b>		
Testeingang		Senderabschaltung bei 0 V und wenn Testeingang nicht angeschlossen ist
<b>Ausgang</b>		
Schaltungsart		hellschaltend
Signalausgang		1 PNP, kurzschlussfest, offener Kollektor
Schaltspannung		max. 30 V DC
Schaltstrom		max. 100 mA
Spannungsfall	U <sub>d</sub>	≤ 1,5 V
Ansprechzeit		Lichtstrahl frei zu Lichtstrahl unterbrochen: 10 ms Lichtstrahl unterbrochen zu Lichtstrahl frei: 80 ms
<b>Konformität</b>		
Produktnorm		EN 60947-5-2
<b>Zulassungen und Zertifikate</b>		
CCC-Zulassung		Produkte, deren max. Betriebsspannung ≤36 V ist, sind nicht zulassungspflichtig und daher nicht mit einer CCC-Kennzeichnung versehen.
<b>Umgebungsbedingungen</b>		
Umgebungstemperatur		-30 ... 60 °C (-22 ... 140 °F)
Lagertemperatur		-40 ... 70 °C (-40 ... 158 °F)
<b>Mechanische Daten</b>		
Schutzart		IP65
Anschluss		PVC-Kabel, 2 m
<b>Material</b>		
Gehäuse		Polycarbonat
Lichtaustritt		PMMA
Masse		ca. 155 g

Veröffentlichungsdatum: 2023-04-05 Ausgabedatum: 2023-04-05 Dateiname: 303349\_ger.pdf

Beachten Sie „Allgemeine Hinweise zu Pepperl+Fuchs-Produktinformationen“.

Pepperl+Fuchs-Gruppe  
www.pepperl-fuchs.com

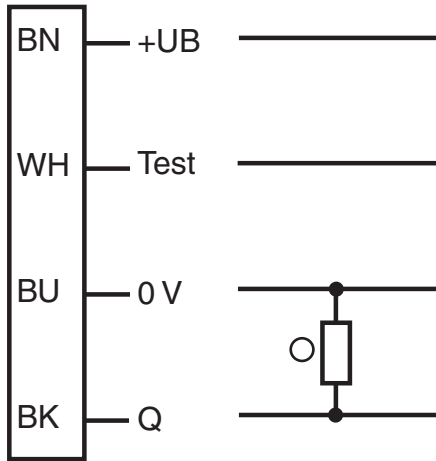
USA: +1 330 486 0001  
fa-info@us.pepperl-fuchs.com

Deutschland: +49 621 776 1111  
fa-info@de.pepperl-fuchs.com

Singapur: +65 6779 9091  
fa-info@sg.pepperl-fuchs.com

 PEPPERL+FUCHS

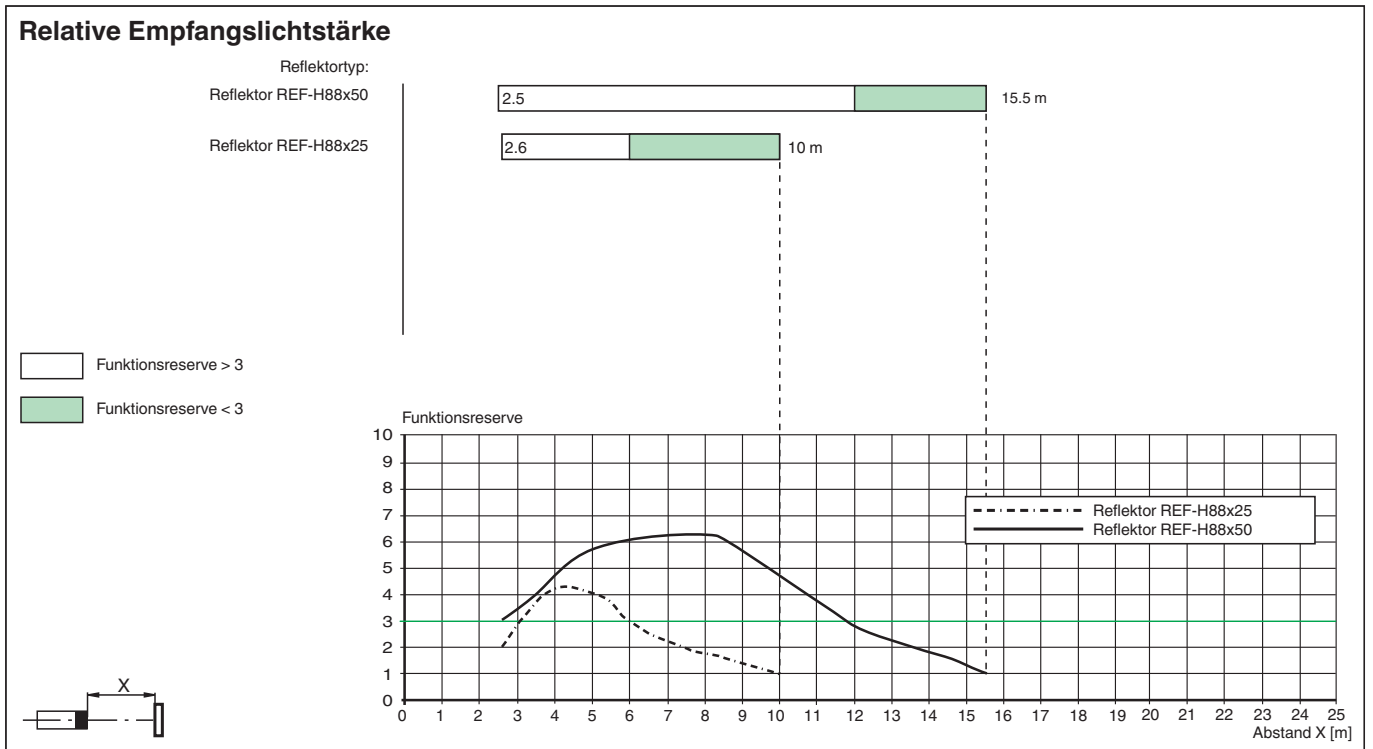
**Anschlussbelegung**



**Anzeigen**

LED gelb	Funktionsreserve (FR)	Beschreibung
<b>&lt; 15 min nach Sensoranschluss (Inbetriebnahme)</b>		
aus	$FR > 3$	Lichtweg frei, Sensor ist ideal ausgerichtet oder positioniert für längste Betriebsdauer
blinkt mit 2 Hz	$1 < FR < 3$	Sensor ist nicht ideal ausgerichtet oder Sensor oder Reflektor sind verschmutzt
an	$FR < 1$	Sensor nicht ausgerichtet oder Lichtweg unterbrochen
<b>&gt; 15 min nach Sensoranschluss (Sensorbetrieb)</b>		
aus	$FR > 1.5$	Lichtweg frei
blinkt mit 4 Hz	$1 < FR < 1.5$	Sensor oder Reflektor verschmutzt
an	$FR < 1$	Lichtweg unterbrochen

**Kennlinie**



Veröffentlichungsdatum: 2023-04-05 Ausgabedatum: 2023-04-05 Dateiname: 303349\_ger.pdf

Beachten Sie „Allgemeine Hinweise zu Pepperl+Fuchs-Produktinformationen“.