



CE

### Bestellbezeichnung

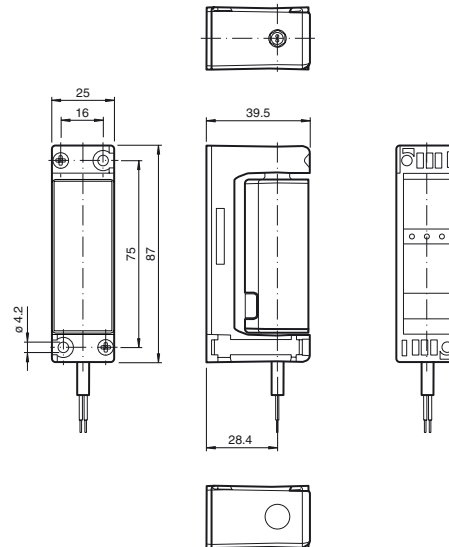
**RL81-54/25/31/76b/115**

Reflexionslichtschranke  
mit 2 m Festkabel

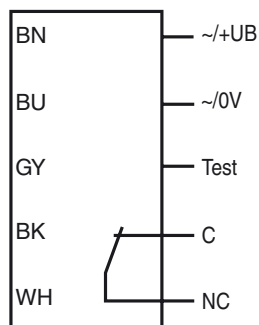
### Merkmale

- Reflexions-Lichtschranke mit Polarisationsfilter und Vordergrundaussblendung zur Unterdrückung spiegelnder Objekte
- Relaisausgang
- Testeingang

### Abmessungen



### Elektrischer Anschluss



**Technische Daten****Allgemeine Daten**

Betriebsreichweite	REF-H88x25 0 ... 6 m REF-H88x50 0 ... 12 m
Reflektorabstand	REF-H88x25 2,6 ... 10 m REF-H88x50 2,5 ... 15,5 m
Grenzreichweite	REF-H88x25 10 m REF-H88x50 15,5 m
Referenzobjekt	REF-H88x25
Lichtsender	LED
Lichtart	rot, Wechsellicht , 640 nm
Lichtfleckdurchmesser	ca. 200 mm im Abstand von 6 m
Öffnungswinkel	3 °
Fremdlichtgrenze	EN 60947-5-2 10000 Lux

**Kenndaten funktionale Sicherheit**

Gebrauchsdauer ( $T_M$ )	20 a
Diagnosedeckungsgrad (DC)	0 %

**Anzeigen/Bedienelemente**

Funktionsanzeige	LED gelb
------------------	----------

**Elektrische Daten**

Betriebsspannung	$U_B$	12 ... 24 V AC/DC
------------------	-------	-------------------

Welligkeit	10 %
------------	------

Leerlaufstrom	$I_0$	$\leq 40$ mA
---------------	-------	--------------

Bereitschaftsverzug	$t_v$	$< 300$ ms
---------------------	-------	------------

**Eingang**

Testeingang	Senderabschaltung bei 0 V und wenn Testeingang nicht angeschlossen ist
-------------	--

**Ausgang**

Schaltungsart	hellschaltend
Signalausgang	Relaisausgang Öffner Relais angezogen: Lichtstrahl nicht unterbrochen

Schaltspannung	max. 50 V AC ; 60 V DC
----------------	------------------------

Schaltstrom	max. 1 A
-------------	----------

Schaltleistung	max: 30 W ; 60 VA
----------------	-------------------

Ansprechzeit	Lichtstrahl frei zu Lichtstrahl unterbrochen: 10 ms Lichtstrahl unterbrochen zu Lichtstrahl frei: 80 ms
--------------	--

**Konformität**

Produktnorm	EN 60947-5-2
-------------	--------------

**Umgebungsbedingungen**

Umgebungstemperatur	-30 ... 60 °C (-22 ... 140 °F)
---------------------	--------------------------------

Lagertemperatur	-40 ... 70 °C (-40 ... 158 °F)
-----------------	--------------------------------

**Mechanische Daten**

Schutzart	IP65
-----------	------

Anschluss	PVC-Kabel, 2 m
-----------	----------------

**Material**

Gehäuse	Polycarbonat
---------	--------------

Lichtaustritt	PMMA
---------------	------

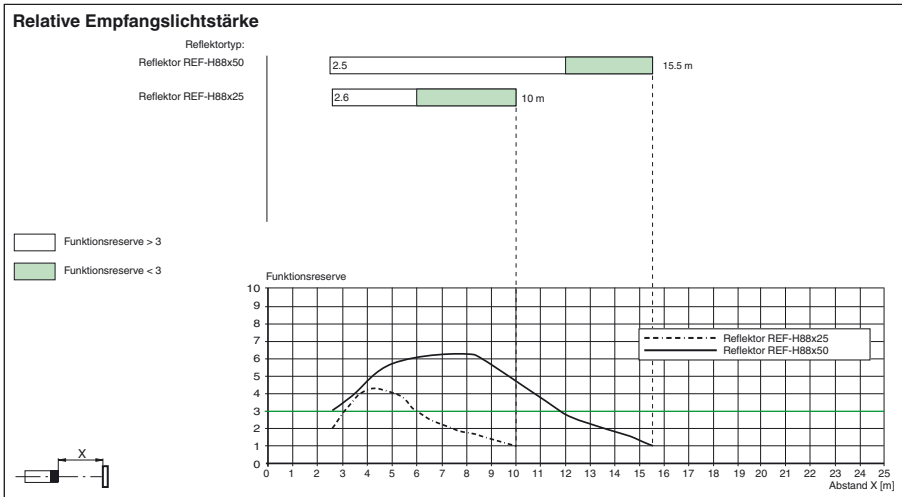
Masse	ca. 155 g
-------	-----------

**Zulassungen und Zertifikate**

CCC-Zulassung	Produkte, deren max. Betriebsspannung $\leq 36$ V ist, sind nicht zulassungspflichtig und daher nicht mit einer CCC-Kennzeichnung versehen.
---------------	---

Weiteres Zubehör finden Sie im Internet unter [www.pepperl-fuchs.com](http://www.pepperl-fuchs.com)

**Kurven/Diagramme**



**Funktionsanzeige**

LED gelb	Funktions-reserve	Beschreibung
<b>&lt; 15 min nach Sensoranschluss (Inbetriebnahme)</b>		
aus	FR > 3	Lichtweg frei, Sensor ist ideal ausgerichtet oder positioniert für längste Betriebsdauer
blinkt mit 2 Hz	1 < FR < 3	Sensor ist nicht ideal ausgerichtet oder Sensor oder Reflektor sind verschmutzt
an	FR < 1	Sensor nicht ausgerichtet oder Lichtweg unterbrochen
<b>&gt; 15 min nach Sensoranschluss (Sensorbetrieb)</b>		
aus	FR > 1,5	Lichtweg frei
blinkt mit 4 Hz	1 < FR < 1,5	Sensor oder Reflektor verschmutzt
an	FR < 1	Lichtweg unterbrochen

Veröffentlichungsdatum: 2019-12-18 11:40 Ausgabedatum: 2019-12-18 303376\_ger.xml