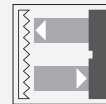




Cellule en mode reflex RL81-54/25/31/115 SET

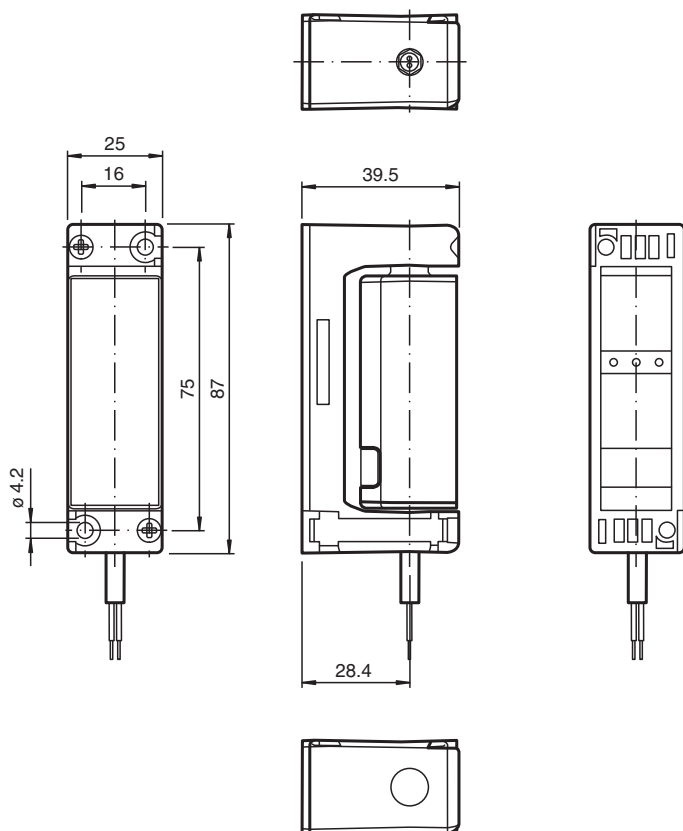


- Détecteur en mode reflex avec filtre polarisant et suppression du premier plan pour éviter les objets réfléchissants
- Sortie relais
- Livrée avec réflecteur

Cellule en mode reflex avec filtre polarisant



Dimensions



Données techniques

Caractéristiques générales

Domaine de détection d'emploi	REF-H88x50 0 ... 12 m
Distance du réflecteur	REF-H88x50 2,5 ... 15,5 m

Date de publication: 2023-03-28 Date d'édition: 2023-03-28 : 303378_fra.pdf

Reportez-vous aux « Remarques générales sur les informations produit de Pepperl+Fuchs ».

Groupe Pepperl+Fuchs
www.pepperl-fuchs.com

États-Unis : +1 330 486 0001
fa-info@us.pepperl-fuchs.com

Allemagne : +49 621 776 1111
fa-info@de.pepperl-fuchs.com

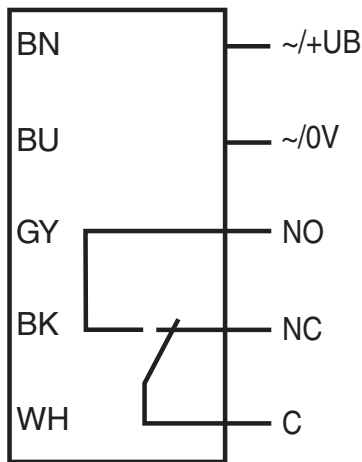
Singapour : +65 6779 9091
fa-info@sg.pepperl-fuchs.com

PEPPERL+FUCHS

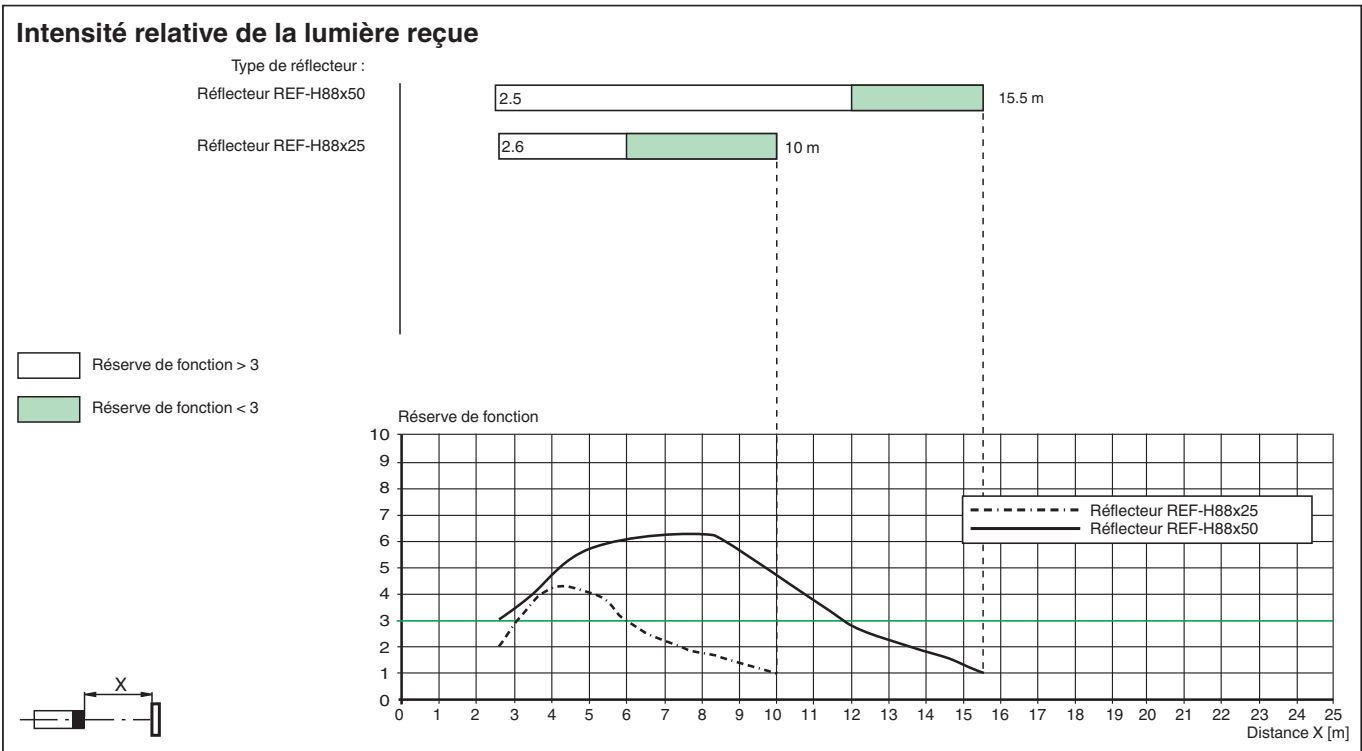
Données techniques

Domaine de détection limite	REF-H88x50 15,5 m	
Cible de référence		REF-H88x50
Emetteur de lumière	LED	
Type de lumière	rouge, lumière modulée , 640 nm	
Diamètre de la tache lumineuse	env. 200 mm pour une distance de 6 m	
Angle d'ouverture	3 °	
Limite de la lumière ambiante	EN 60947-5-2 10000 Lux	
Valeurs caractéristiques pour la sécurité fonctionnelle		
Durée de mission (T _M)	20 a	
Couverture du diagnostic (DC)	0 %	
Éléments de visualisation/réglage		
Visual. état de commutation	LED jaune	
Caractéristiques électriques		
Tension d'emploi	U _B	12 ... 24 V C.A./C.C.
Ondulation	10 %	
Consommation à vide	I ₀	≤ 40 mA
Retard à la disponibilité	t _v	< 300 ms
Sortie		
Mode de commutation	commutation "clair"	
Sortie signal	sortie relais, 1 contact inverseur relais excité : Le faisceau est non interrompu	
Tension de commutation	max. 50 V C.A. ; 60 V CC	
Courant de commutation	max. 1 A	
Capacité de commutation	max. : 30 W ; 60 VA	
Temps d'action	Faisceau lumineux non obstrué à faisceau lumineux interrompu : 10 ms Faisceau lumineux interrompu à faisceau lumineux non obstrué : 80 ms	
Conformité		
Norme produit	EN 60947-5-2	
Agréments et certificats		
agrément CCC	Les produits dont la tension de service est ≤36 V ne sont pas soumis à cette homologation et ne portent donc pas le marquage CCC.	
Conditions environnementales		
Température ambiante	-30 ... 60 °C (-22 ... 140 °F)	
Température de stockage	-40 ... 70 °C (-40 ... 158 °F)	
Caractéristiques mécaniques		
Degré de protection	IP65	
Raccordement	Câble PVC de 2 mètres	
Matériau		
Boîtier	Polycarbonate	
Sortie optique	PMMA	
Masse	env. 155 g	

Affectation des broches



Courbe caractéristique



Date de publication: 2023-03-28 Date d'édition: 2023-03-28 : 303378_fra.pdf

Indication

LED jaune	Contrôle de la stabilité	Description
< 15 min après la mise sous tension (installation)		
éteinte	SC > 3	faisceau lumineux libre, détecteur idéal aligné ou placé pour une durée de fonctionnement maximum
clignote 2 Hz	1 < SC < 3	le détecteur n'est pas correctement aligné, détecteur ou réflecteur encrassé
allumée	SC < 1	détecteur mal aligné ou faisceau lumineux interrompu
> 15 min après la mise sous tension (fonctionnement)		
éteinte	SC > 1,5	faisceau lumineux libre
clignote 4 Hz	1 < SC < 1,5	détecteur ou réflecteur encrassé
allumée	SC < 1	faisceau lumineux interrompu