



**Bestellbezeichnung**

**RL81-54/25/76b/103/115 SET**

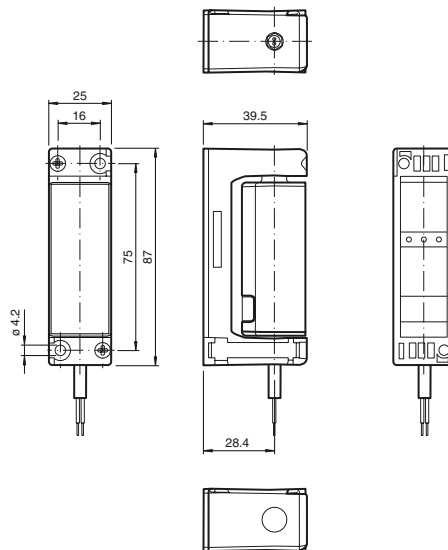
Reflexionslichtschranke

Festkabel 2 m

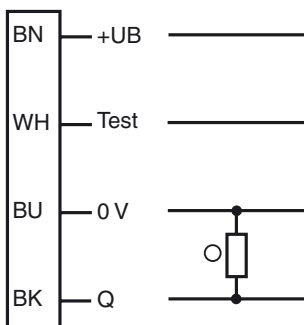
**Merkmale**

- Reflexions-Lichtschranke mit Polarisationsfilter und Vordergrundausblendung zur Unterdrückung spiegelnder Objekte
- PNP-Version
- Testeingang
- Reflektor im Lieferumfang

**Abmessungen**



**Elektrischer Anschluss**



Veröffentlichungsdatum: 2019-12-18 11:40    Ausgabedatum: 2019-12-18    303380\_ger.xml

Beachten Sie „Allgemeine Hinweise zu Pepperl+Fuchs-Produktinformationen“.

Pepperl+Fuchs-Gruppe  
www.pepperl-fuchs.com

USA: +1 330 486 0001  
fa-info@us.pepperl-fuchs.com

Deutschland: +49 621 776 1111  
fa-info@de.pepperl-fuchs.com

Singapur: +65 6779 9091  
fa-info@sg.pepperl-fuchs.com

**Technische Daten**

**Allgemeine Daten**

Betriebsreichweite	REF-H88x50 0 ... 12 m
Reflektorabstand	REF-H88x50 2,5 ... 15,5 m
Grenzreichweite	REF-H88x50 15,5 m
Referenzobjekt	REF-H88x50
Lichtsender	LED
Lichtart	rot, Wechsellicht , 640 nm
Lichtfleckdurchmesser	ca. 200 mm im Abstand von 6 m
Öffnungswinkel	3 °
Fremdlichtgrenze	EN 60947-5-2 10000 Lux

**Kenndaten funktionale Sicherheit**

Gebrauchsdauer (T <sub>M</sub> )	20 a
Diagnosedeckungsgrad (DC)	0 %

**Anzeigen/Bedienelemente**

Funktionsanzeige	LED gelb
------------------	----------

**Elektrische Daten**

Betriebsspannung	U <sub>B</sub>	10 ... 30 V
Welligkeit		10 %
Leerlaufstrom	I <sub>0</sub>	≤ 10 mA
Bereitschaftsverzug	t <sub>v</sub>	< 300 ms

**Eingang**

Testeingang	Senderabschaltung bei 0 V und wenn Testeingang nicht angeschlossen ist
-------------	--

**Ausgang**

Schaltungsart	hellschaltend	
Signaloutput	1 PNP, kurzschlussfest, offener Kollektor	
Schaltspannung	max. 30 V DC	
Schaltstrom	max. 100 mA	
Spannungsfall	U <sub>d</sub>	≤ 1,5 V
Ansprechzeit	Lichtstrahl frei zu Lichtstrahl unterbrochen: 10 ms Lichtstrahl unterbrochen zu Lichtstrahl frei: 80 ms	

**Konformität**

Produktnorm	EN 60947-5-2
-------------	--------------

**Umgebungsbedingungen**

Umgebungstemperatur	-30 ... 60 °C (-22 ... 140 °F)
Lagertemperatur	-40 ... 70 °C (-40 ... 158 °F)

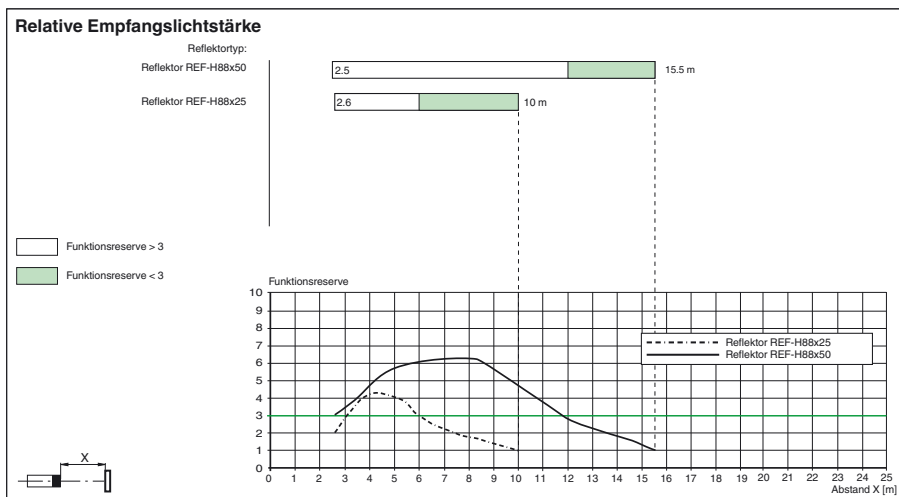
**Mechanische Daten**

Schutzart	IP65
Anschluss	PVC-Kabel, 2 m
Material	
Gehäuse	Polycarbonat
Lichtaustritt	PMMA
Masse	ca. 155 g

**Zulassungen und Zertifikate**

CCC-Zulassung	Produkte, deren max. Betriebsspannung ≤36 V ist, sind nicht zulassungspflichtig und daher nicht mit einer CCC-Kennzeichnung versehen.
---------------	---

**Kurven/Diagramme**



Weiteres Zubehör finden Sie im Internet unter [www.pepperl-fuchs.com](http://www.pepperl-fuchs.com)

Veröffentlichungsdatum: 2019-12-18 11:40 Ausgabedatum: 2019-12-18 303380\_ger.xml

**Funktionsanzeige**

LED gelb	Funktions-reserve	Beschreibung
< 15 min nach Sensoranschluss (Inbetriebnahme)		
aus	FR > 3	Lichtweg frei, Sensor ist ideal ausgerichtet oder positioniert für längste Betriebsdauer
blinkt mit 2 Hz	1 < FR < 3	Sensor ist nicht ideal ausgerichtet oder Sensor oder Reflektor sind verschmutzt
an	FR < 1	Sensor nicht ausgerichtet oder Lichtweg unterbrochen
> 15 min nach Sensoranschluss (Sensorbetrieb)		
aus	FR > 1,5	Lichtweg frei
blinkt mit 4 Hz	1 < FR < 1,5	Sensor oder Reflektor verschmutzt
an	FR < 1	Lichtweg unterbrochen