



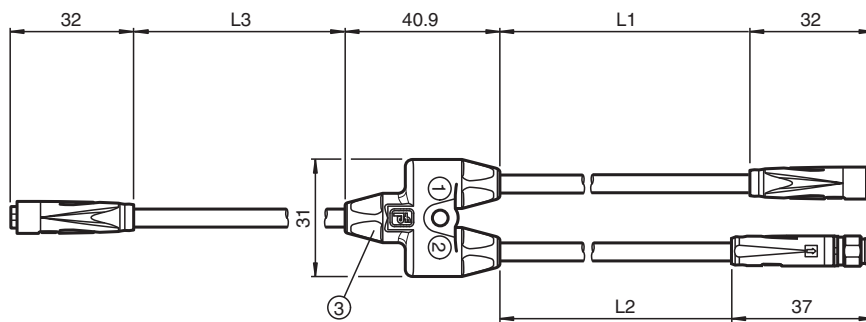
Y-Verbindungskabel

V31-0,3MPVC/V31S-0,1-TEE-V31-G

- Einfache Zusammenführung von 2 Signalen auf einen M8-Steckplatz
- Rastverriegelung
- Stecker passt durch Bohrungen mit Durchmesser min. 8 mm

Y-Verbindungskabel M8-Buchse Rastverriegelung gerade A-kodiert 4-polig auf 1x M8-Buchse / 1x M8-Stecker Rastverriegelung gerade A-kodiert 4-polig, PVC-Kabel schwarz

Abmessungen



Technische Daten

Allgemeine Daten

Steckverbinder 1	
Anschluss	Buchse
Bauform	M8
Ausführung	gerade
Verriegelung	Rastverriegelung
Polzahl	4
Kodierung	A-kodiert
Steckverbinder 2	
Anschluss	Stecker
Bauform	M8
Ausführung	gerade
Verriegelung	Rastverriegelung
Polzahl	4
Kodierung	A-kodiert
Steckverbinder 3	

Veröffentlichungsdatum: 2021-10-20 Ausgabedatum: 2021-10-21 Dateiname: 31.0812_ger.pdf

Beachten Sie „Allgemeine Hinweise zu Pepperl+Fuchs-Produktinformationen“.

Pepperl+Fuchs-Gruppe
www.pepperl-fuchs.com

USA: +1 330 486 0001
fa-info@us.pepperl-fuchs.com

Deutschland: +49 621 776 1111
fa-info@de.pepperl-fuchs.com

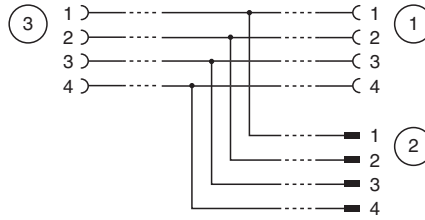
Singapur: +65 6779 9091
fa-info@sg.pepperl-fuchs.com

PF PEPPERL+FUCHS

Technische Daten

Anschluss		Buchse
Bauform		M8
Ausführung		gerade
Verriegelung		Rastverriegelung
Polzahl		4
Kodierung		A-kodiert
Elektrische Daten		
Betriebsspannung	U_B	30 V AC/DC
Betriebsstrom	I_B	max. 3 A
Konformität		
Schutzart		EN 60529
Steckverbindung		Steckverbinder M8 x 1 : IEC 61076-2-104
Entflammbarkeit		UL 1581 , IEC 60332-1-2
Umgebungsbedingungen		
Umgebungstemperatur		
Steckverbinder		-25 ... 90 °C (-13 ... 194 °F)
Kabel, fest verlegt		-25 ... 80 °C (-13 ... 176 °F)
Kabel, beweglich		-5 ... 80 °C (23 ... 176 °F)
Verschmutzungsgrad		3
Mechanische Daten		
Steckverbinder		
Steckzyklen		min. 100
Schutzart		IP65
Kabel		gemäß IEC/EN 60228 (DIN VDE 0295) Klasse 5
Manteldurchmesser		4,3 mm
Biegeradius		> 15 x Leitungsdurchmesser, bewegt > 5 x Leitungsdurchmesser, fest verlegt
Mantelhaftsitz		max. 50 N / 300 mm
Mantelfarbe		schwarz (ähnlich RAL 9005)
Aderzahl		4
Aderquerschnitt		0,34 mm ²
Aderfarbe		Ader 1: braun Ader 2: weiß Ader 3: blau Ader 4: schwarz
Aderaufbau		19 x 0,15 mm Ø
Länge	L	L1 = 300 mm L2 = 100 mm L3 = 100 mm
Kabelkurzzeichen		Li YY 4 x 0,34
Material		
Steckverbinder		
Griffkörper		PUR, schwarz
Kontaktoberfläche		Au
Entflammbarkeit		V-2
Kabel		
Mantel		PVC
Aderisolation		PVC
Entflammbarkeit		FT1

Anschlussbelegung



Veröffentlichungsdatum: 2021-10-20 Ausgabedatum: 2021-10-21 Dateiname: 310812_ger.pdf

Beachten Sie „Allgemeine Hinweise zu Pepperl+Fuchs-Produktinformationen“.

Pepperl+Fuchs-Gruppe
www.pepperl-fuchs.com

USA: +1 330 486 0001
fa-info@us.pepperl-fuchs.com

Deutschland: +49 621 776 1111
fa-info@de.pepperl-fuchs.com

Singapur: +65 6779 9091
fa-info@sg.pepperl-fuchs.com