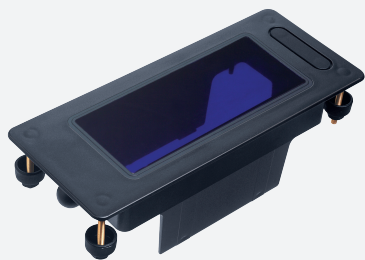
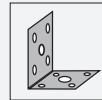


Montagehilfe TTA

Montageplatte LT

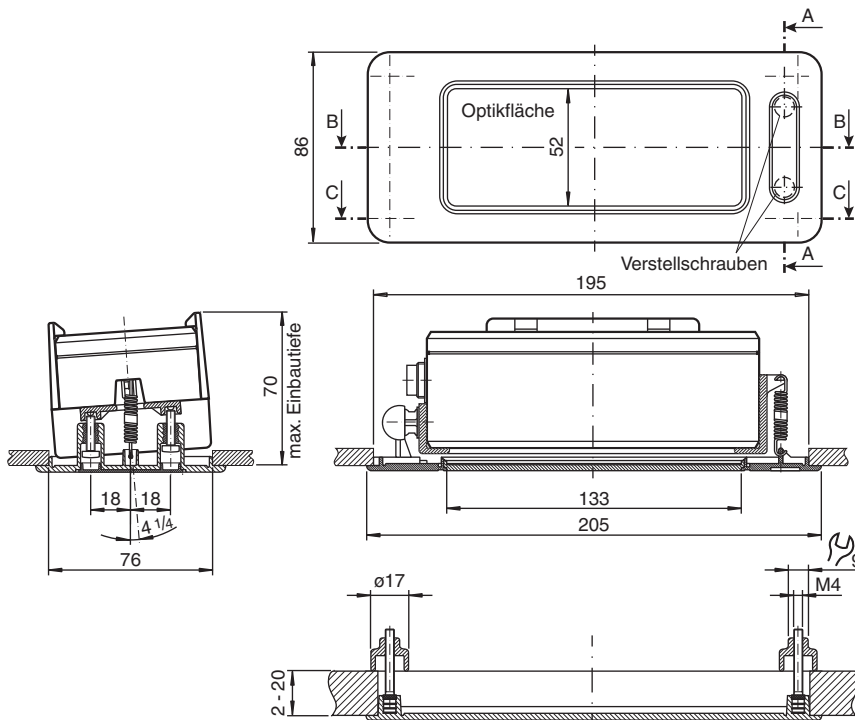


- Montageplatte für den Einbau von Sensoren der Serie LT oder LTK in abgehängte Decken
- Frontfläche speziell gehärtet und somit abriebfest
- Trägerrahmen für Sensor mit verstellbarer 4-Punkt-Aufhängung
- Präzise Ausrichtung des Sensors durch zusätzliche Verstellerschrauben

Montageplatte für Sensoren der Serie LT und LTK



Abmessungen



Technische Daten

Mechanische Daten

Material	Kunststoff ABS
Lichtaustritt	Plexiglas blau
Masse	ca. 155 g

Passende Serien

Serie	LT , LTK
-------	----------

Veröffentlichungsdatum: 2020-03-21 Ausgabedatum: 2020-10-08 Dateiname: 414076_ger.pdf

Beachten Sie „Allgemeine Hinweise zu Pepperl+Fuchs-Produktinformationen“.

Pepperl+Fuchs-Gruppe
www.pepperl-fuchs.com

USA: +1 330 486 0001
fa-info@us.pepperl-fuchs.com

Deutschland: +49 621 776 1111
fa-info@de.pepperl-fuchs.com

Singapur: +65 6779 9091
fa-info@sg.pepperl-fuchs.com

PF PEPPERL+FUCHS

Montage

Dient dem Einbau der Sensoren in abgehängten Decken.

Durch zwei von der Vorderseite zugängliche Schrauben kann der eingebaute Sensor geschwenkt werden. Dadurch ist eine genaue Einstellung des Erfassungsbereiches möglich.

Nach erfolgter Einstellung können die Einstellschrauben hinter der beiliegenden Abdeckkappe verborgen werden.