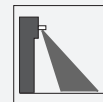




L'interruttore fotoelettrico attivo ad infrarossi

PROSCAN/38a



- Campo di rilevamento a ventaglio fino a 12 raggi
- Protezione dei profili di chiusura per l'intera ampiezza della porta
- Campi di rilevamento adattabili a diverse larghezze della porta
- Compensazione automatica di drift temporale prolungato

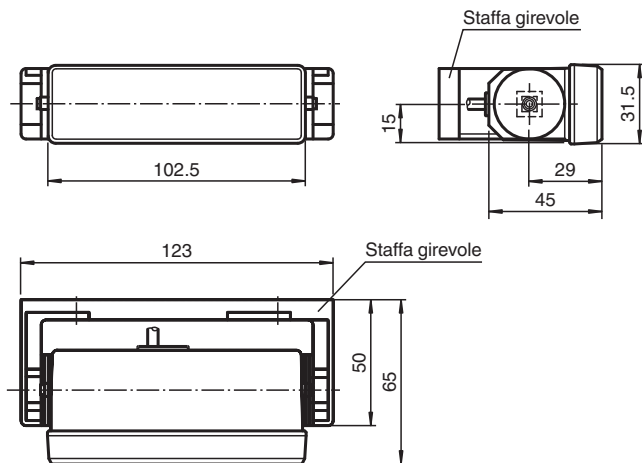
Sensore multiraggio con funzione di autoprogrammazione per il controllo delle porte automatiche



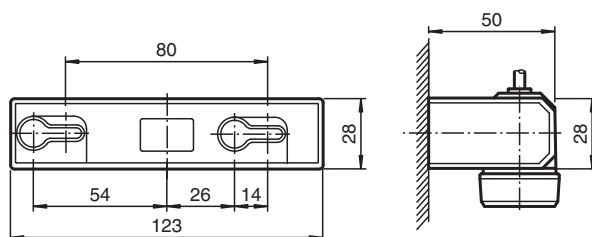
Funzione

La fotocellula a tasteggio compatta ProScan utilizza una sorgente di luce integrata agli infrarossi, con un campo di rilevamento a ventaglio composto da un massimo di 12 raggi luminosi indipendenti. Poiché l'intensità del raggio aumenta verso il centro del ventaglio, è possibile il controllo della zona intorno ai bordi di chiusura praticamente senza interruzioni. I sensori dispongono della funzione di autoprogrammazione e si adattano in maniera automatica a qualsiasi tipo di ambiente acquisendone le informazioni e, in caso di modifiche, adattandosi di conseguenza. Altre caratteristiche fondamentali riguardano l'elevato livello di sensibilità, l'immunità alla luce ambientale e la compensazione di drift prolungato. In questo modo, viene garantito un utilizzo prolungato e affidabile nel tempo, anche in condizioni ambientali quali pioggia, neve e contaminazioni.

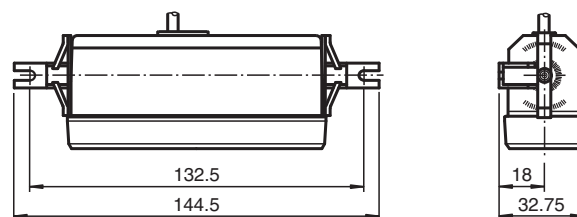
Dimensioni



Misure di montaggio della staffa girevole



Misure di montaggio con il set della squadra di fissaggio AIR30

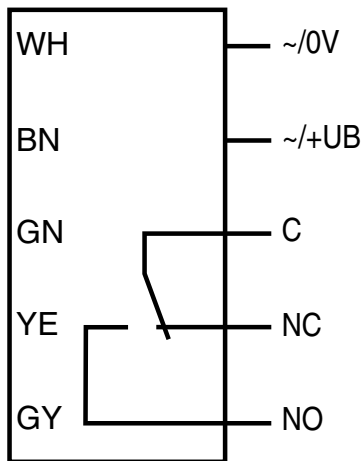


Dati tecnici

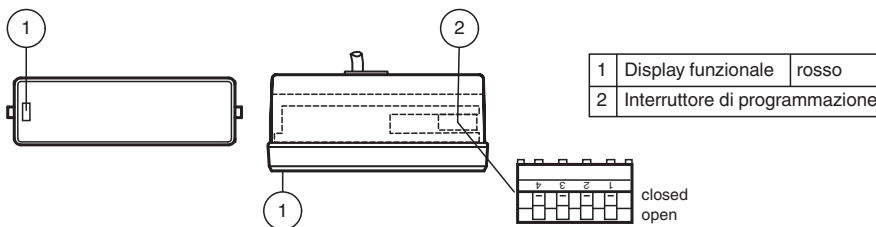
Dati generali	
Campo di rilevamento	Campo intero: 2300 mm x 80 mm Campo sinistro/destro: 1150 mm x 80 mm Centro campo: 1000 mm x 80 mm II (altezza di montaggio: 2 m)
Trasmettitore fotoelettrico	12 x IRED
Tipo di luce	infrarosso, modulata
Tempo di apprendimento	circa. 4 s
Open Time	3 min/10 s, programmabile
Accessori facenti parte della fornitura	Staffa rotante, staffa di montaggio
Parametri Functional Safety	
MTTF _d	780 a
Durata dell'utilizzo (T _M)	20 a
Grado di copertura della diagnosi (DC)	60 %
Indicatori / Elementi di comando	
Visualizzatore funzioni	LED rosso: acceso con rilevazione oggetto, lampeggia durante la fase di apprendimento
Elementi di comando	Interruttore dei programmi per tipo di commutazione, Open time, campo di scansionamento
Dati elettrici	
Tensione di esercizio	U _B 12 ... 38 V DC / 12 ... 28 V AC
Oscillazione	10 %
Corrente in assenza di carico	I ₀ 100 mA
Consumo (di potenza)	P ₀ 3 VA
Uscita	
Tipo di circuito	Uscita attiva / inattiva programmabile
Uscita del segnale	Relè, 1 contatto di commutazione
Tensione di uscita	48 V DC
Corrente di uscita	1 A a 24 V CC
Tempo di reazione	< 50 ms
Ttempo caduta	t _{off} 200 ms
Conformità agli standard e alle direttive	
Standard di conformità	
Standard di prodotto	EN 60947-5-2
Infiammabilità	Ritardante ignifugo conforme alla normativa UN/ECE-R118 o ISO 14572
Condizioni ambientali	
Temperatura ambiente	-20 ... 60 °C (-4 ... 140 °F)
Temperatura di stoccaggio	-20 ... 70 °C (-4 ... 158 °F)
Dati meccanici	
Altezza di montaggio	1000 ... 2500 mm
Grado di protezione	IP52
Collegamento	Cavo fisso 5 m
Materiale	
Custodia	ABS (polistirolo)
Superficie dell'ottica	PMMA
Peso	circa. 100 g

Assegnazione collegamento

Opzione:



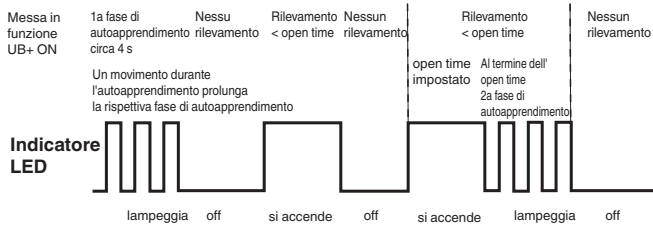
Gruppo



Curva caratteristica

Diagramma di flusso Proscan

Fase di inizializzazione, autoapprendimento (teach-in)



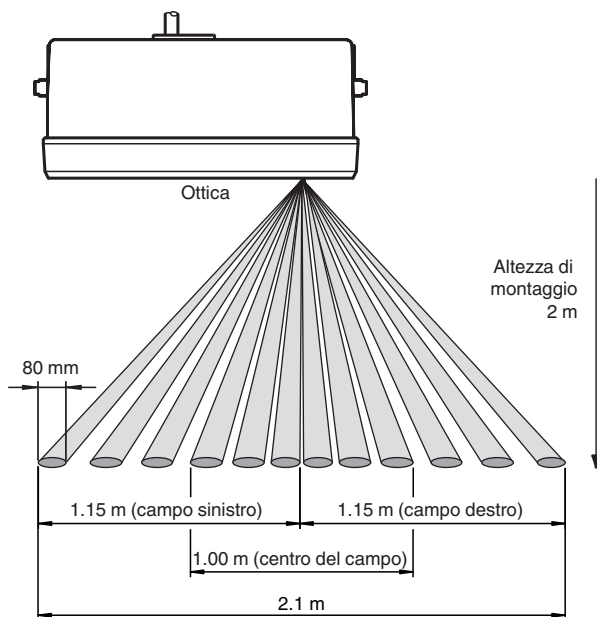
Interruttore 4 ON



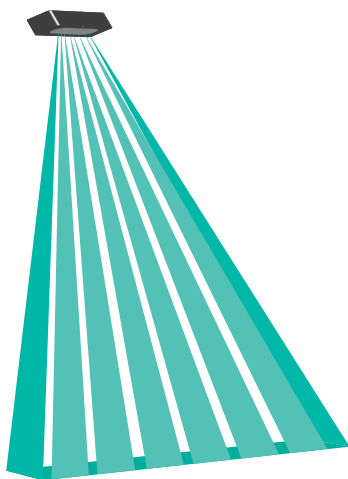
Interruttore 4 OFF



Data di edizione: 2021-02-24 Data di stampare: 2021-02-24 : 419564_ita.pdf



Applicazione



Accessori

	UP-Einbaurahmen	Telaio da incasso per sensori delle serie AIR30 e PROSCAN
--	------------------------	---

Data di edizione: 2021-02-24 Data di stampare: 2021-02-24 : 419564_ita.pdf

Consultate "Note generali relative alle informazioni sui prodotti Pepperl+Fuchs".

Pepperl+Fuchs Group
www.pepperl-fuchs.com

USA: +1 330 486 0001
fa-info@us.pepperl-fuchs.com

Germania: +49 621 776 1111
fa-info@de.pepperl-fuchs.com

Singapore: +65 6779 9091
fa-info@sg.pepperl-fuchs.com

PEPPERL+FUCHS

Opzioni di programmazione

L'interruttore di programmazione è accessibile rimuovendo attentamente il coperchio con il gruppo ottico dall'alloggiamento. È possibile utilizzare un piccolo cacciavite a testa piatta per sollevare delicatamente il coperchio, esercitando pressione sulle scanalature ubicate ai lati del coperchio stesso.

Ogni interruttore è acceso quando si trova in posizione "giù" (ON); se si trova in posizione "su", l'interruttore è spento (OFF). Nella tabella sottostante sono riportate le diverse opzioni di programmazione.

Interruttore	Uscita attiva durante il rilevamento	Uscita inattiva durante il rilevamento	Tempo di apertura 10 secondi	Tempo di apertura PROSCAN 3 min PROSCAN-T 3 secondi
4	ON	OFF		
3			ON	OFF

Campo di rilevamento ad un'altezza di installazione pari a 2000 mm

Interruttore	2300 mm x 80 mm Campo intero	1150 mm x 80 mm Campo sinistro	1150 mm x 80 mm Campo destro	1000 mm x 80 mm Campo centrale
2	OFF	OFF	ON	ON
1	OFF	ON	OFF	ON

Principio di funzionamento

Il ProScan è una fotocellula a tasteggio a 12 fasci basata sul principio del raggio a infrarossi attivo. I fasci, commutati separatamente, permettono alla fotocellula di scansionare un campo di rilevamento ristretto o estremamente ampio nell'area della porta.

Il campo di rilevamento del ProScan a forma di ventaglio, e chiaramente demarcato, può essere impostato manualmente in quattro zone: mezzo ventaglio a destra, mezzo ventaglio a sinistra, ventaglio centrale e campo intero.

Subito dopo la prima accensione, il ProScan programma lo schema riflesso dello sfondo rilevato come segnale di riferimento. Durante questo processo, il ProScan si adatta automaticamente all'ambiente del dispositivo e dell'installazione. Poiché ciascun fascio di luce individuale sul ProScan programma separatamente il proprio livello di ricezione specifico, non occorre configurare manualmente impostazioni di rilevamento complesse.

Una volta completata la fase di programmazione, la luce riflessa da ciascuno dei 12 fasci di luce viene sottoposta a valutazione. Ogni volta che si rileva una differenza tra il valore riflesso di un fascio singolo e il segnale di riferimento, viene iniziato un processo di commutazione.

Funzione "Tempo di apertura"

Il ProScan è un dispositivo a programmazione automatica e si adatta autonomamente ai cambiamenti che avvengono nell'ambiente. Se il ProScan rileva un oggetto non in movimento che non corrisponde al segnale di riferimento programmato (ad esempio, una valigia), ProScan lo interpreta come un cambiamento permanente nell'ambiente e dà inizio ad un processo di autoapprendimento dopo che è trascorso un periodo di tempo predefinito (chiamato "Tempo di apertura"). Il Tempo di apertura è regolabile per soddisfare le esigenze applicative di ciascun cliente.

Funzione "Valigia"

In seguito alla modifica dello sfondo, la funzione ProScan "Valigia" consente di ripristinare la regolazione del riferimento a quella dello sfondo originale. Dopo che l'oggetto autoappreso, come ad esempio una valigia, viene rimosso nuovamente dal campo di rilevamento, ProScan ripristina il riferimento originale. Ciò non comporta un nuovo processo di apprendimento.

Compensazione di deviazioni a lungo termine

Il ProScan è capace di compensare le deviazioni a lungo termine. Usando questa funzione, vengono compensati l'indice di riflessione a pavimento (causato ad esempio da pioggia o neve), le oscillazioni termiche e la sporcizia accumulata sulla superficie ottica o sul pavimento.

Funzione di test (opzionale)

Utilizzando la funzione integrata di test, è possibile collaudare l'insieme delle funzionalità del ProScan testando tutti i 12 fasci luminosi contemporaneamente.

Applicazione

- Protezione dei bordi di chiusura di porte scorrevoli automatiche, ad esempio in centri commerciali, edifici pubblici e uffici
- Versione T conforme alle direttive e1: protezione dei bordi di chiusura di porte automatiche di veicoli adibiti al trasporto pubblico, quali autobus e treni
- Monitoraggio dei bordi di chiusura di porte girevoli