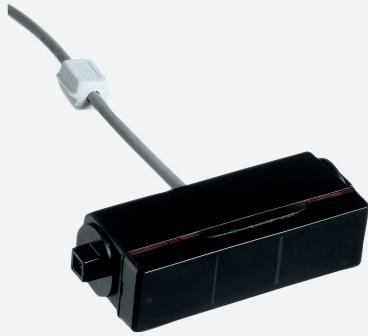
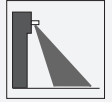


Aktiv-Infrarot-Lichttaster

PROSCAN-T/32/76a



- Version mit E1-Zulassung
- Fächerförmiges Detektionsfeld mit bis zu 12 Strahlen
- Anpassbare Erfassungsfelder für unterschiedliche Türbreiten
- Automatische Langzeitdrift-Kompensation
- Version mit Testeingang

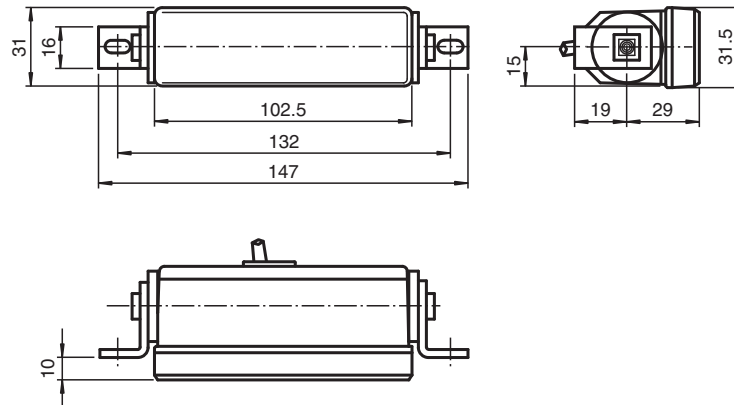
Mehrstrahlsensor mit Selbstlernfunktion zur Überwachung großer Flächen mit E1-Zulassung



Funktion

Die kompakten Energietaster ProScan arbeiten mit eigener Infrarotlichtquelle und bauen ein fächerförmiges Detektionsfeld auf, das aus maximal zwölf unabhängigen Lichtstrahlen besteht. Da sich das Strahlenfeld zur Mitte des Fächers hin verdichtet, wird insbesondere der Bereich der Schließkante nahezu lückenlos überwacht. Die Sensoren sind selbstlernend und passen sich automatisch an beliebige Umgebungen an, auch nachträgliche statische Veränderungen werden automatisch angepasst. Bemerkenswert ist die hohe Empfindlichkeit, die Fremdlichtunempfindlichkeit und Langzeitdrift-Kompensation. Dies stellt auch bei Verschmutzung, Regen oder Schnee einen langfristigen fehlerfreien Betrieb sicher.

Abmessungen



Technische Daten

Allgemeine Daten

Tastfeld	volles Feld: 2300 mm x 80 mm linkes/rechtes Feld: 1150 mm x 80 mm Feldmitte: 1000 mm x 80 mm II (Werte für Montagehöhe 2 m)	
Lichtsender	12 x IRED	
Lichtart	infrarot, Wechsellicht	
Einlernzeit	ca. 4 s	
Open Time	3 s / 10 s, programmierbar	

Kenndaten funktionale Sicherheit

MTTF _d	630 a	
Gebrauchsdauer (T _M)	20 a	
Diagnosedeckungsgrad (DC)	60 %	

Anzeigen/Bedienelemente

Funktionsanzeige	LED rot: ein bei Objekterfassung, blinkt während der Einlernphase	
Bedienelemente	Programmierschalter für Schaltungsart, Open time, Tastfeld	

Elektrische Daten

Betriebsspannung	U _B	12 ... 38 V DC
Welligkeit	10 %	
Leerlaufstrom	I ₀	100 mA

Eingang

Testeingang	Senderabschaltung mit +Ub	
-------------	---------------------------	--

Ausgang

Schaltungsart	Ausgang aktiv / inaktiv programmierbar	
---------------	--	--

Veröffentlichungsdatum: 2021-02-24 Ausgabedatum: 2021-02-24 Dateiname: 419579_ger.pdf

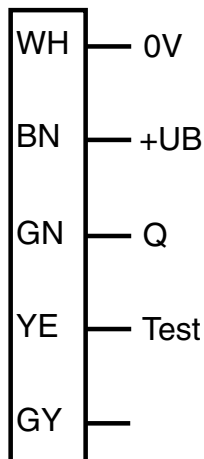
Beachten Sie „Allgemeine Hinweise zu Pepperl+Fuchs-Produktinformationen“.

Technische Daten

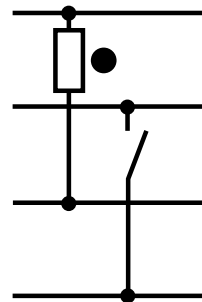
Signalausgang	1 PNP, kurzschlussfest, verpolsicher, offener Kollektor
Schaltspannung	38 V DC
Schaltstrom	200 mA
Ansprechzeit	< 50 ms
Abfallzeit	t _{off} 200 ms
Normen- und Richtlinienkonformität	
Normenkonformität	
Produktnorm	EN 60947-5-2
Normen	EN 50155 Chapter 12.2.3 / 12.2.5 / 12.2.7 / 12.2.8 / 12.2.11 / 12.2.14 Details siehe Prüfbericht
Brennbarkeit	Flammwidrigkeit gem. UN/ECE-R118 bzw. ISO 14572
Zulassungen und Zertifikate	
UN/ECE Regelungsnummer 10 (E1)	Typgenehmigungsnummer: 046982
Umgebungsbedingungen	
Umgebungstemperatur	-25 ... 60 °C (-13 ... 140 °F)
Lagertemperatur	-40 ... 70 °C (-40 ... 158 °F)
Mechanische Daten	
Montagehöhe	1000 ... 2500 mm
Schutzart	IP52
Anschluss	Festkabel 3 m, halogenfrei, mit Ferritkern
Material	
Gehäuse	ABS
Lichtaustritt	PMMA
Masse	ca. 100 g

Anschlussbelegung

Option:

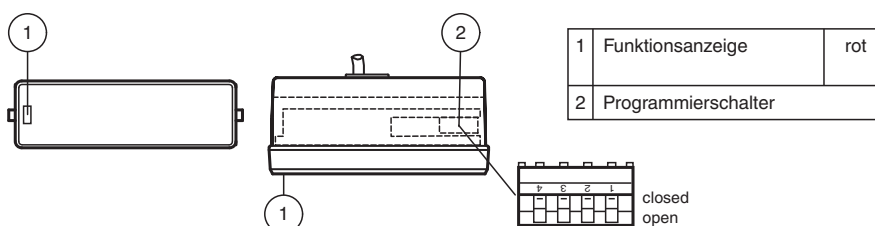


/32



- = Hellschaltung
- = Dunkelschaltung

Aufbau



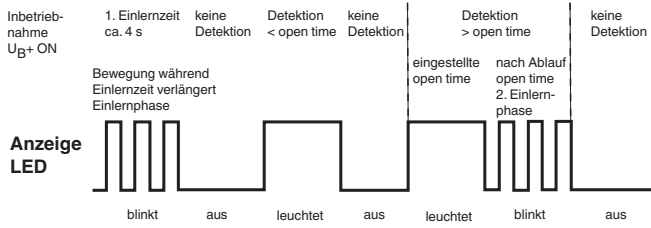
Veröffentlichungsdatum: 2021-02-24 Ausgabedatum: 2021-02-24 Dateiname: 419579_ger.pdf

Beachten Sie „Allgemeine Hinweise zu Pepperl+Fuchs-Produktinformationen“.

Kennlinie

Ablaufdiagramm Proscan

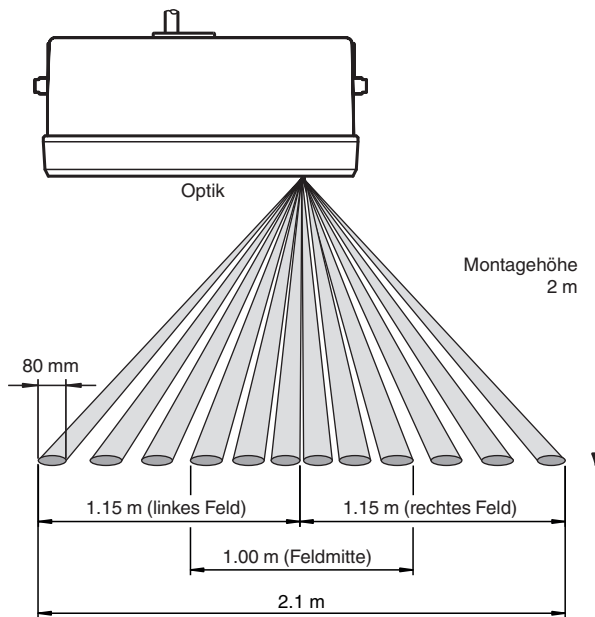
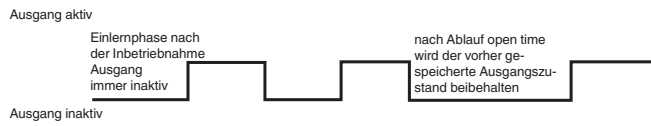
Initialisierungs-, Einlernphase



Schalter 4 EIN



Schalter 4 AUS



Veröffentlichungsdatum: 2021-02-24 Ausgabedatum: 2021-02-24 Dateiname: 419579_ger.pdf

Beachten Sie „Allgemeine Hinweise zu Pepperl+Fuchs-Produktinformationen“.

Pepperl+Fuchs-Gruppe
www.pepperl-fuchs.com

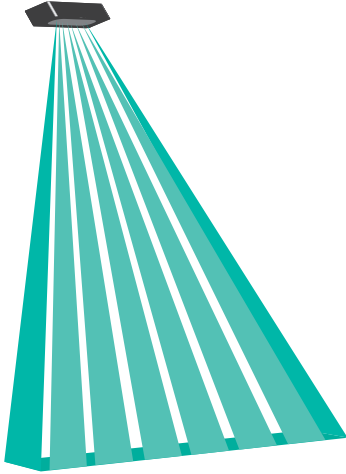
USA: +1 330 486 0001
fa-info@us.pepperl-fuchs.com

Deutschland: +49 621 776 1111
fa-info@de.pepperl-fuchs.com

Singapur: +65 6779 9091
fa-info@sg.pepperl-fuchs.com

PF PEPPERL+FUCHS

Anwendung



Zubehör

	<p>UP-Einbaurahmen</p>	<p>Unterputz-Einbaurahmen für Sensoren der Serien AIR30 und PROSCAN</p>
--	-------------------------------	---

Veröffentlichungsdatum: 2021-02-24 Ausgabedatum: 2021-02-24 Dateiname: 419579_ger.pdf

Beachten Sie „Allgemeine Hinweise zu Pepperl+Fuchs-Produktinformationen“.

Pepperl+Fuchs-Gruppe
www.pepperl-fuchs.com

USA: +1 330 486 0001
fa-info@us.pepperl-fuchs.com

Deutschland: +49 621 776 1111
fa-info@de.pepperl-fuchs.com

Singapur: +65 6779 9091
fa-info@sg.pepperl-fuchs.com

Programmiermöglichkeiten

Der Programmierschalter ist zugänglich, wenn die Abdeckung mit der Linsebaugruppe vorsichtig vom Gehäuse abgezogen wird. Die Abdeckung kann vorsichtig abgehoben werden mit einem kleinen Schlitzschraubendreher, der in den Schlitz an den Seiten der Abdeckung angesetzt wird.

Der jeweilige Schalter ist eingeschaltet, wenn die Schalterstellung unten ist (ON); ist die Schalterstellung oben, dann ist der Schalter ausgeschaltet (OFF).

Die Programmiermöglichkeiten finden Sie in der nachfolgenden Tabelle.

Schalter	Ausgang aktiv bei Detektion	Ausgang inaktiv bei Detektion	Open Time 10 s	Open Time PROSCAN 3 min PROSCAN-T 3 s
4	ON	OFF		
3			ON	OFF

Tastfeld bei Montagehöhe 2000 mm				
Schalter	2300 mm x 80 mm volles Feld	1150 mm x 80 mm linkes Feld	1150 mm x 80 mm rechtes Feld	1000 mm x 80 mm Feldmitte
2	OFF	OFF	ON	ON
1	OFF	ON	OFF	ON

Funktionsprinzip

Der ProScan ist ein zwölfstrahliger Energietaster auf Aktiv-Infrarot-Basis. Die unabhängig geschalteten Strahlen erlauben es ihm, im Türbereich ein sehr breites und enges Detektionsfeld aufzufächern.

Der ProScan lässt die manuelle Einstellung seines scharf abgegrenzten, fächerförmigen Detektionsfeldes in die vier Bereiche rechter Halbfächer, linker Halbfächer, mittlerer Fächer und volles Detektionsfeld zu.

Unmittelbar nach dem ersten Einschalten lernt der ProScan die Strahlungscharakteristik des erfassten Hintergrunds als Referenzsignal ein. Dabei passt sich der ProScan automatisch der jeweiligen Einbau- und Montagesituation an. Da jeder einzelne Lichtstrahl des ProScans seinen individuellen Empfangspegel selbst einlernt, entfällt die aufwendige manuelle Empfindlichkeitseinstellung.

Nach der Einlernphase wird das reflektierte Licht jedes einzelnen der zwölf Lichtstrahlen bewertet. Jede Differenz im Reflektionswert eines einzelnen Lichtstrahls zum Referenzsignal löst einen Schaltvorgang aus.

"Open Time"-Funktion

Der ProScan ist selbstlernend und passt sich automatisch an neue statische Gegebenheiten an. Misst der ProScan einen stabilen Untergrund, der nicht dem eingelernten Referenzsignal entspricht (z. B. ein abgestellter Koffer), interpretiert der ProScan dieses als dauerhafte Veränderung der Umgebungsbedingungen und leitet nach Ablauf einer voreingestellten Zeit, Open Time, einen erneuten Einlernvorgang ein. Auf Kundenwunsch kann die Open Time den jeweiligen Applikationen angepaßt werden.

"Koffer"-Funktion

Nach einem Hintergrundwechsel wird über die "Koffer"-Funktion des ProScans die Referenz wieder an den ursprünglichen Hintergrund angepasst. Wird ein eingelerntes Objekt, z. B. ein Koffer, wieder aus dem Detektionsfeld entfernt, realisiert der ProScan die Rückkehr zur Originalreferenz. Ein erneuter Einlernvorgang wird nicht benötigt.

Kompensation von Langzeitdrifts

Der ProScan ist in der Lage, Langzeitdrifts zu kompensieren. So werden Reflexionsgradänderungen auf dem Fußboden, wie sie durch Regen oder Schnee verursacht werden, Temperaturschwankungen oder Verschmutzungen der Optikoberfläche bzw. des Fußbodens automatisch ausgeglichen.

Testeingang (optional)

Über seinen Testeingang kann die Gesamtfunktion des ProScans durch den zeitgleichen Test aller zwölf Lichtstrahlen sicher überprüft werden.

Anwendung

- Schließkantenabsicherung an automatischen Schiebetüren beispielsweise in Einkaufszentren, öffentlichen Gebäuden und Bürohäusern
- Variante -T mit E1-Zulassung: Schließkantenabsicherung an Automattüren in Bussen und Bahnen des öffentlichen Personennahverkehrs (ÖPNV)
- Schwellenüberwachung an Karusselltüren

Veröffentlichungsdatum: 2021-02-24 Ausgabedatum: 2021-02-24 Dateiname: 419579_ger.pdf

Beachten Sie „Allgemeine Hinweise zu Pepperl+Fuchs-Produktinformationen“.