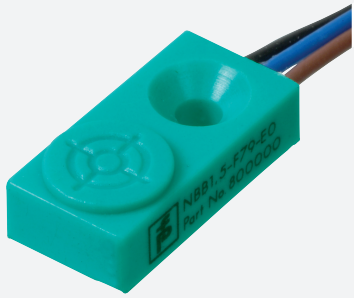


Induktiver Sensor

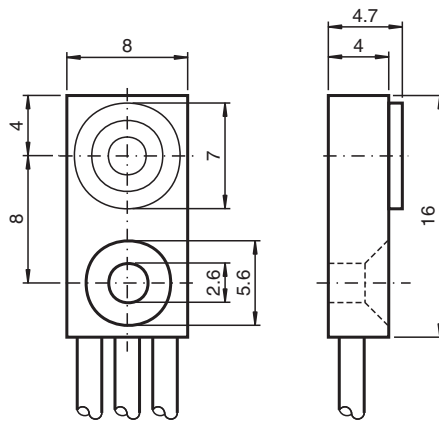
NBB1,5-F79-E2



- Basisreihe
- 1,5 mm bündig
- 3-Draht DC



Abmessungen



Technische Daten

Allgemeine Daten

Schaltfunktion		Schließer (NO)
Ausgangstyp		PNP
Schaltabstand	s_n	1,5 mm
Einbau		bündig
Ausgangspolarität		DC
Gesicherter Schaltabstand	s_a	0 ... 1,215 mm
Reduktionsfaktor r_{Al}		0,3
Reduktionsfaktor r_{Cu}		0,2
Reduktionsfaktor r_{V2A} (1.4301)		0,7
Ausgangsart		3-Draht

Kenndaten

Betriebsspannung	U_B	5 ... 30 V DC
Schaltfrequenz	f	0 ... 1200 Hz
Hysterese	H	typ. 5 %
Kurzschlusschutz		taktend
Spannungsfall	U_d	$\leq 1,5$ V

Veröffentlichungsdatum: 2023-01-25 Ausgabedatum: 2023-01-25 Dateiname: 800001_ger.pdf

Beachten Sie „Allgemeine Hinweise zu Pepperl+Fuchs-Produktinformationen“.

Pepperl+Fuchs-Gruppe
www.pepperl-fuchs.com

USA: +1 330 486 0001
fa-info@us.pepperl-fuchs.com

Deutschland: +49 621 776 1111
fa-info@de.pepperl-fuchs.com

Singapur: +65 6779 9091
fa-info@sg.pepperl-fuchs.com

PEPPERL+FUCHS

Technische Daten

Betriebsstrom	I_L	0 ... 100 mA
Reststrom	I_r	$\leq 10 \mu\text{A}$
Leerlaufstrom	I_0	$\leq 15 \text{ mA}$
Bereitschaftsverzug	t_v	$\leq 20 \text{ ms}$
Kenndaten funktionale Sicherheit		
MTTF _d		4830 a
Gebrauchsdauer (T_M)		20 a
Diagnosedeckungsgrad (DC)		0 %
Normen- und Richtlinienkonformität		
Normenkonformität		
Normen		EN 60947-5-2:2007 IEC 60947-5-2:2007
Zulassungen und Zertifikate		
UL-Zulassung		cULus Listed, General Purpose
CSA-Zulassung		cCSAus Listed, General Purpose
CCC-Zulassung		Produkte, deren max. Betriebsspannung $\leq 36 \text{ V}$ ist, sind nicht zulassungspflichtig und daher nicht mit einer CCC-Kennzeichnung versehen.
Umgebungsbedingungen		
Umgebungstemperatur		-25 ... 70 °C (-13 ... 158 °F)
Mechanische Daten		
Anschlussart		Litzen PVC , 500 mm
Aderquerschnitt		0,08 mm ²
Gehäusematerial		PA
Stirnfläche		PA
Schutzart		IP67

Anschluss

