



## Cellule opto-électronique à fourche

### GL-ES-IR/115/127

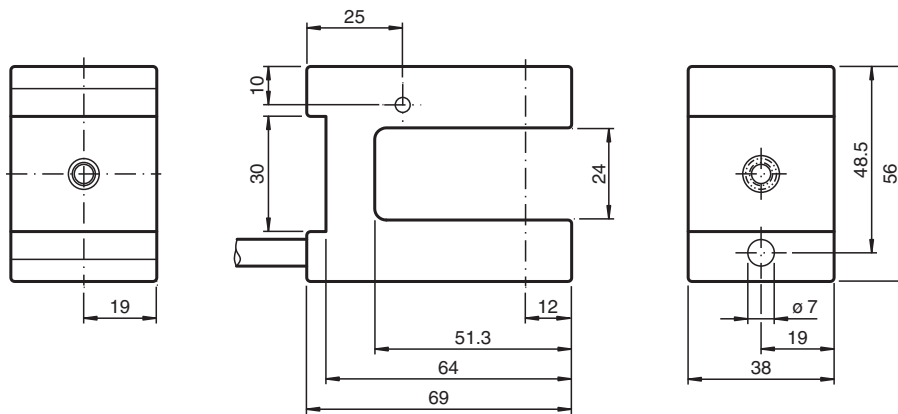


- Source de lumière infrarouge
- Insensible à la lumière ambiante
- Fréquence de commutation élevée
- robuste et insensible aux influences de l'environnement
- Tolérance aux variations de la tension d'alimentation jusqu'à 60 V CC

Cellule opto-électronique à fourche



## Dimensions



## Données techniques

### Caractéristiques générales

Domaine de détection	0 ... 24 mm
Emetteur de lumière	LED
Type de lumière	infrarouge , 950 nm
Essais	EN 60947-5-2

Date de publication: 2023-04-04 Date d'édition: 2023-04-04 : 808314\_fra.pdf

Reportez-vous aux « Remarques générales sur les informations produit de Pepperl+Fuchs ».

Groupe Pepperl+Fuchs  
www.pepperl-fuchs.com

États-Unis : +1 330 486 0001  
fa-info@us.pepperl-fuchs.com

Allemagne : +49 621 776 1111  
fa-info@de.pepperl-fuchs.com

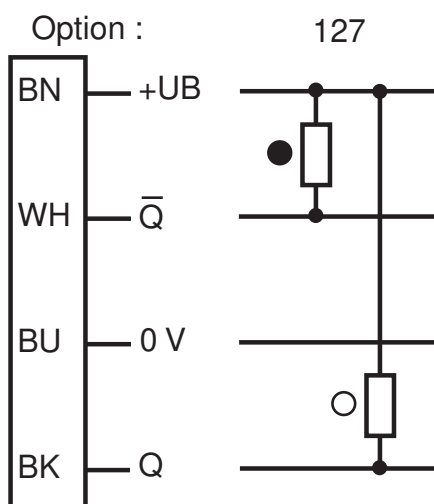
Singapour : +65 6779 9091  
fa-info@sg.pepperl-fuchs.com

**pf** PEPPERL+FUCHS

## Données techniques

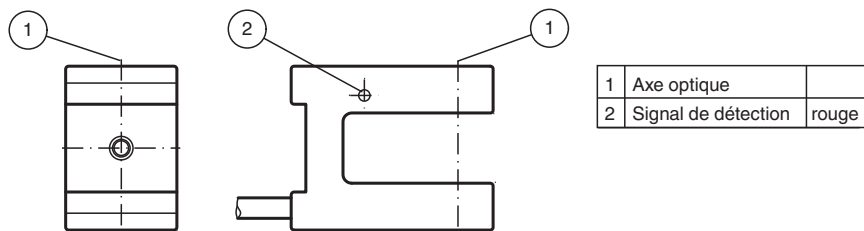
Marquage	CE	
Largeur de la fourche		24 mm
Profondeur de fourche		24 mm
Limite de la lumière ambiante		lumière halogène 100000 Lux ; selon EN 60947-5-2:2007
<b>Eléments de visualisation/réglage</b>		
Indication fonctionnement		LED rouge
<b>Caractéristiques électriques</b>		
Tension d'emploi	$U_B$	10 ... 30 V CC
Ondulation		10 %
Consommation à vide	$I_0$	≤ 25 mA
Retard à la disponibilité	$t_v$	≤ 10 ms
<b>Sortie</b>		
Mode de commutation		commutation "clair/foncé"
Sortie signal		2 npn antivalentes , protégée contre l'inversion de polarité , collecteurs ouverts
Tension de commutation		max. 30 V CC
Courant de commutation		max. 100 mA
Chute de tension	$U_d$	≤ 2 V
Fréquence de commutation	f	100 Hz
Temps d'action		5 ms
<b>Conformité</b>		
Norme produit		EN 60947-5-2
<b>Conditions environnementales</b>		
Température ambiante		-25 ... 55 °C (-13 ... 131 °F)
Température de stockage		-30 ... 70 °C (-22 ... 158 °F)
<b>Caractéristiques mécaniques</b>		
Degré de protection		IP67
Raccordement		Câble fixe 2 m
Matériau		
Boîtier		PPO
Sortie optique		PC

## Affectation des broches

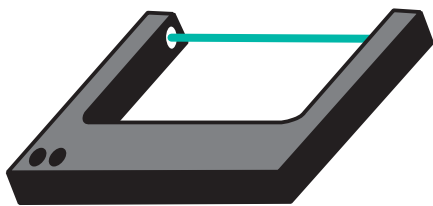


- = commutation "claire"
- = commutation "foncé"

## Assemblage



## Application



## Informations de sécurité

**Remarque de sécurité:**

- Lire le mode d'emploi avant la mise en service.
- Le raccordement, le montage et le réglage doivent exclusivement être réalisés par des personnes qualifiées.
- Pas d'agrément selon la directive européenne sur les machines, par conséquent non autorisé pour la protection des personnes ou une fonction d'arrêt d'urgence.