



# Gabellichtschanke

## GL-ES-IR/115/127

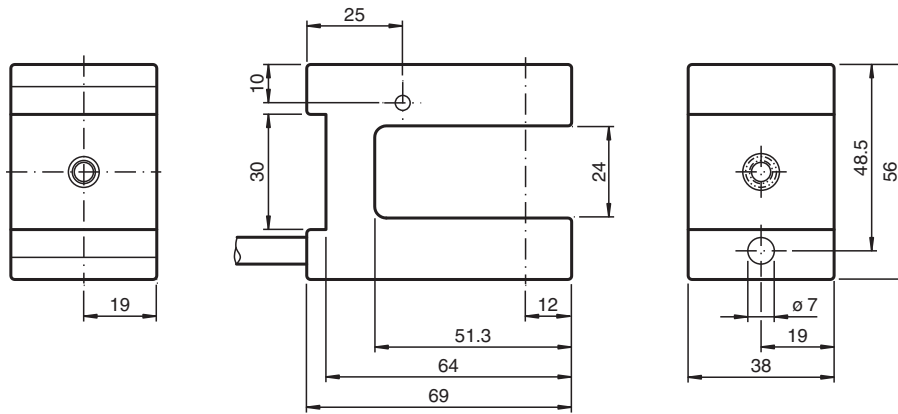


- Infrarotlichtquelle
- Fremdlichtunempfindlich
- Hohe Schaltfrequenz
- Robust und unempfindlich gegen Umgebungseinflüsse
- Tolerant gegen Schwankungen der Versorgungsspannung bis 60 V DC

Gabellichtschanke



### Abmessungen



Veröffentlichungsdatum: 2023-04-04 Ausgabedatum: 2023-04-04 Dateiname: 808314\_ger.pdf

### Technische Daten

#### Allgemeine Daten

Erfassungsbereich	0 ... 24 mm
Lichtsender	LED
Lichtart	infrarot , 950 nm
Prüfungen	EN 60947-5-2

Beachten Sie „Allgemeine Hinweise zu Pepperl+Fuchs-Produktinformationen“.

Pepperl+Fuchs-Gruppe  
www.pepperl-fuchs.com

USA: +1 330 486 0001  
fa-info@us.pepperl-fuchs.com

Deutschland: +49 621 776 1111  
fa-info@de.pepperl-fuchs.com

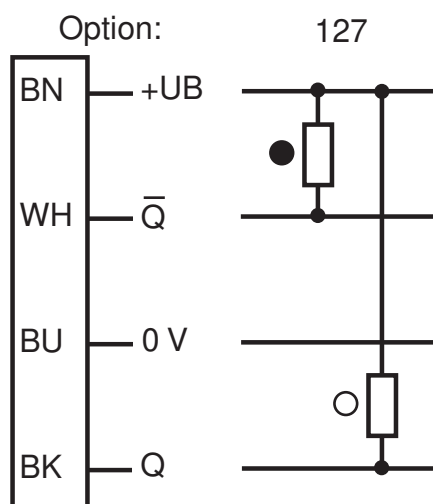
Singapur: +65 6779 9091  
fa-info@sg.pepperl-fuchs.com

**PF** PEPPERL+FUCHS

## Technische Daten

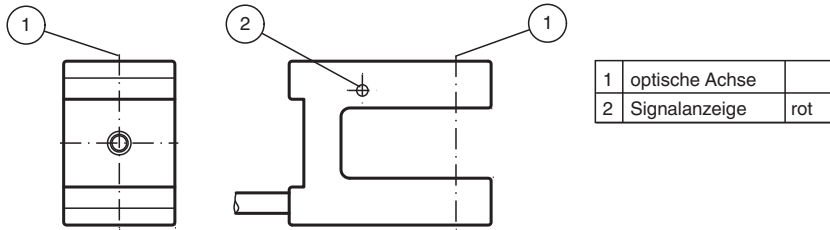
Kennzeichnung	CE	
Gabelweite		24 mm
Gabeltiefe		24 mm
Fremdlichtgrenze		Halogenlicht 100000 Lux ; gemäß EN 60947-5-2:2007
<b>Anzeigen/Bedienelemente</b>		
Betriebsanzeige		LED rot
<b>Elektrische Daten</b>		
Betriebsspannung	$U_B$	10 ... 30 V DC
Welligkeit		10 %
Leerlaufstrom	$I_0$	≤ 25 mA
Bereitschaftsverzug	$t_v$	≤ 10 ms
<b>Ausgang</b>		
Schaltungsart		hell-/dunkelschaltend
Signalanschluss		2 NPN antivalent , verpolsicher , offene Kollektoren
Schaltspannung		max. 30 V DC
Schaltstrom		max. 100 mA
Spannungsfall	$U_d$	≤ 2 V
Schaltfrequenz	f	100 Hz
Ansprechzeit		5 ms
<b>Konformität</b>		
Produktnorm		EN 60947-5-2
<b>Umgebungsbedingungen</b>		
Umgebungstemperatur		-25 ... 55 °C (-13 ... 131 °F)
Lagertemperatur		-30 ... 70 °C (-22 ... 158 °F)
<b>Mechanische Daten</b>		
Schutzart		IP67
Anschluss		Festkabel 2 m
Material		
Gehäuse		PPO
Lichtaustritt		PC

## Anschlussbelegung

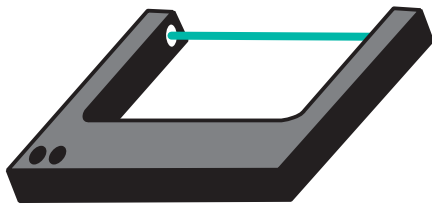


- = Hellschaltung  
● = Dunkelschaltung

**Aufbau**



**Anwendung**



Veröffentlichungsdatum: 2023-04-04 Ausgabedatum: 2023-04-04 Dateiname: 808314\_ger.pdf

Beachten Sie „Allgemeine Hinweise zu Pepperl+Fuchs-Produktinformationen“.

Pepperl+Fuchs-Gruppe  
www.pepperl-fuchs.com

USA: +1 330 486 0001  
fa-info@us.pepperl-fuchs.com

Deutschland: +49 621 776 1111  
fa-info@de.pepperl-fuchs.com

Singapur: +65 6779 9091  
fa-info@sg.pepperl-fuchs.com

## Sicherheitsinformation

**Sicherheitshinweise:**

- Vor der Inbetriebnahme Betriebsanleitung lesen
- Anschluss, Montage und Einstellung nur durch Fachpersonal
- Kein Sicherheitsbauteil gemäß EU-Maschinenrichtlinie, darf nicht für Personenschutz oder NOT-AUS-Funktion verwendet werden.

Veröffentlichungsdatum: 2023-04-04 Ausgabedatum: 2023-04-04 Dateiname: 808314\_ger.pdf

Beachten Sie „Allgemeine Hinweise zu Pepperl+Fuchs-Produktinformationen“.

Pepperl+Fuchs-Gruppe  
www.pepperl-fuchs.com

USA: +1 330 486 0001  
fa-info@us.pepperl-fuchs.com

Deutschland: +49 621 776 1111  
fa-info@de.pepperl-fuchs.com

Singapur: +65 6779 9091  
fa-info@sg.pepperl-fuchs.com

 **PEPPERL+FUCHS**